

STEINSTEYPA

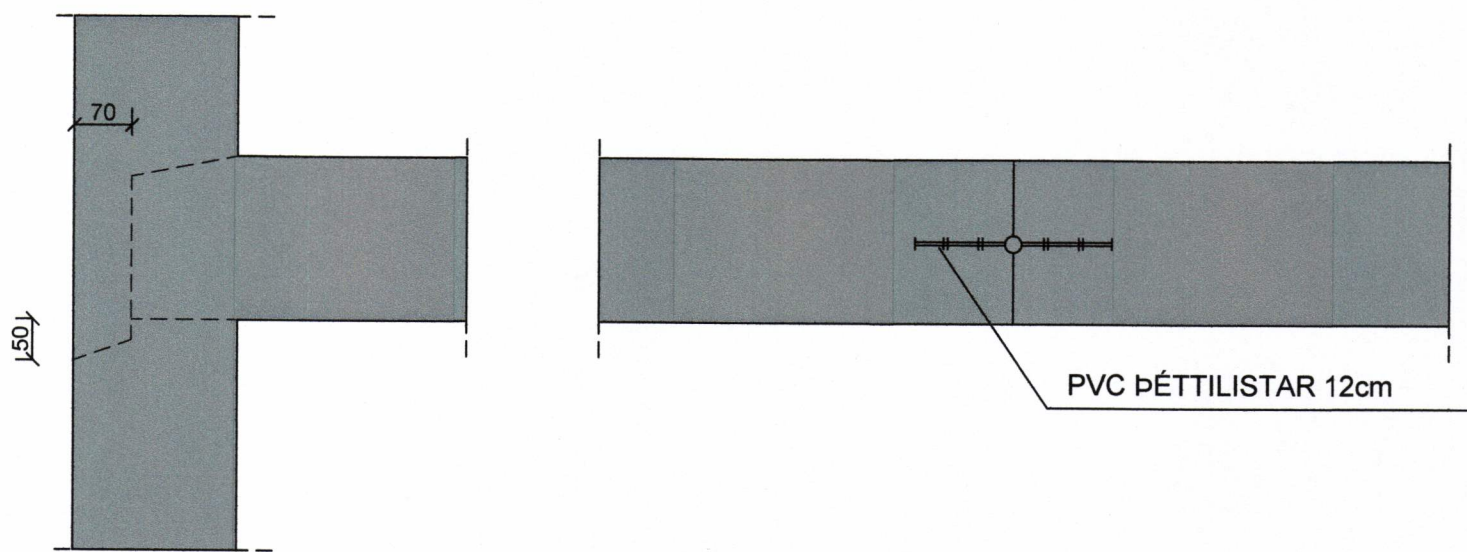
UM SEMENT OG STEINSTEYPU GILDA STABLARNIR
ÞJÓÐARSKJAL MEÐ ÍST EN 1992 EROCODE 2:
IST. EN 1992-1-1: 2004/NA:2010
IST. EN 1992-1-2: 2004/NA:2010
ENV 13670
TAKMARKANIR Á NOTKUN STEYPU VIÐ ÁKVEÐIN SKILYRÐI SKV. ENV 206-1
EKKI MÁ NOTA LÆGRI BROTPOLSFLOKKA EN:

BROTPOLS-FLOKKUN.	
C 15	GRÓFSTEYPA T.D. ÞRIFALAG UNDIR SÖKKLA
C 20	MANNVIRKI, SEM ÞURFA EKKI AÐ ÞOLA VEDRUN EÐA ERU VARIN MEÐ VEDURÞOLNUM KLÆÐNINGUM (MÚRHÚÐUN TELST EKKI FULLNÆGJANDI)
C 30	VEGGIR OG MANNVIRKI, SEM EIGA AÐ ÞOLA VENJULEGA VEDRUN - ÚTVEGGIR
C 35	PLÖTUR OG MANNVIRKI, SEM VERÐA FYRIR EINHLIÐA VATNSÞRÝSTING EÐA ÁHRIFUM FRÁ TÆRANDI VÖKVUM.

SIGMÁL STEYPU SKAL VERA 5-10cm
Í ALLA STEYPU SKAL BLANDA LOFTBLENDI ÞANNIG, AÐ LOFT-
INNIHALD VERDI MINNST 6-8%
HÁMARKS KORNASTÆRÐ 28mm
VATNS-/SEMENTSHLUTFALL < 0.50
ALLA STEYPU SKAL TITRA Í MÓTUN, SJÁ SKÝRINGAMYND.
STEYPU SKAL DREIFA Í MÓTIN EINS JAFNT OG FREKAST
ER KOSTUR, VEGGI DKAL STEYPA Í LÁRÉTTUM LÖGUM, SEM
EKKI ERU ÞYKKARI EN 30 - 40 cm AÐ JAFNAÐI SKAL
FYRST STEYPA VIÐ HORN.

STEYPA SKAL VARIN ÞORNUN Í MINNST 7 DAGA

STEYPU SKIL



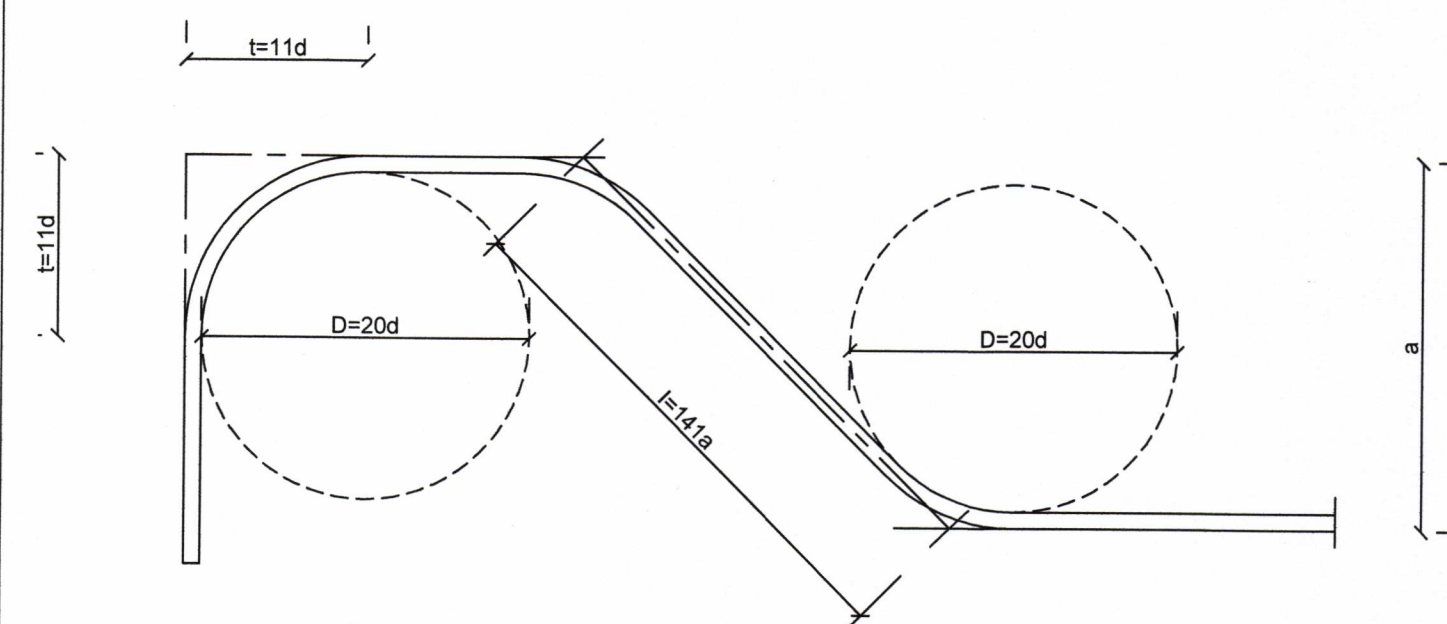
LÓÐRÉTT SNIÐ

LÁRÉTT SNIÐ

JÁRNBENDING

ÞJÓÐARSKJAL OG FS ENV 1994-1-1:1992 EROCODE 4:
BENDISTÁL MERKT K ER KAMBSTÁL Ks 40 LÁGMARKSFLOTSTYRKU 400 MPa
BENDISTÁL MERKT KS ER KAMBSTÁL Ks 405 LÁGMARKSFLOTSTYRKU 400 MPa
BENDISTÁL MERKT R ER SLÉTT STÁL St. 37 LÁGMARKSFLOTSTYRKU 400 MPa

BEYGJUR OG SAMSKEYTI



KAMBSTÁL KS - 40

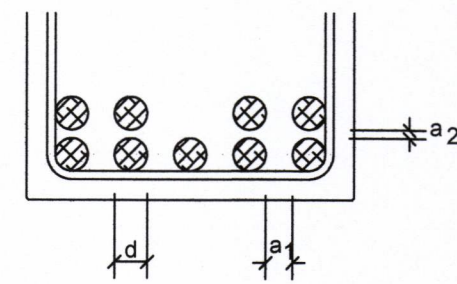
GEFIN MÁL Á JÁRNUNUM ERU UTANMÁL SBR. SKÝRINGARMYNDIR.

ÞVERMÁL JÁRNS. d	mm	8	10	12	16	20	25
ÞVERMÁL BEYGJUHRINGS D	cm	16	20	24	32	40	50
t=11d	cm	8,6	11	13,2	17,6	22	27,5
VÍXLUNARLENGD Í SAM- SKEYTUM	cm	35	40	50	65	80	100

ÖLL JÁRN VÍXILLÖGD
MEÐ BEINUM ENDUM

SKEYTI JÁRNA Í PLÖTUM:
Í PLÖTUM SKAL EKKI SKEYTI
MEIRA EN ÞRÍÐJA HVERT JÁRN
Í SAMA ÞVERSNÍÐI
FJARLÆGD MILLI SKEYTI-ÞVER-
SNÍÐA SÉ EKKI MINNI EN 40d.

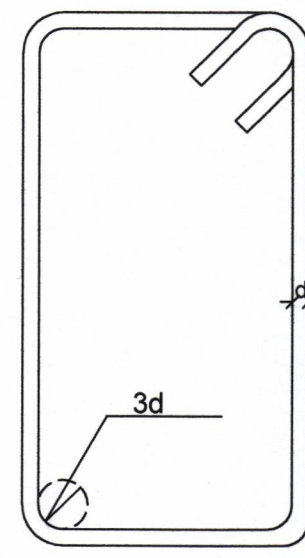
MILLIBIL JÁRNA Í BITUM



Ks

a = 2.0 x d. ÞÓ MINNST 30 mm
a = 1.5 x d. ÞÓ MINNST 20 mm

GEFIN MÁL



GEFIN MÁL

GJARDIR:

STÁL St.37 (R) OG
KAMBSTÁL Ks 40s (KS)

TÁKNAR AÐ JÁRN SEM LIGGJA Í ÞESSA STEFNU
LIGGJA UNDIR Í NEDRI BRÚN EN OFAN Á Í
EFRI BRÚN PLÖTU.

MOTTA 120X120 K10 c/c 25cm Í B. Á. Í EFRI BRÚN

GAT TEKID Í PLÖTU

TEKID ÚR VEGGJUM

JÁRN Í EFRIBRÚN

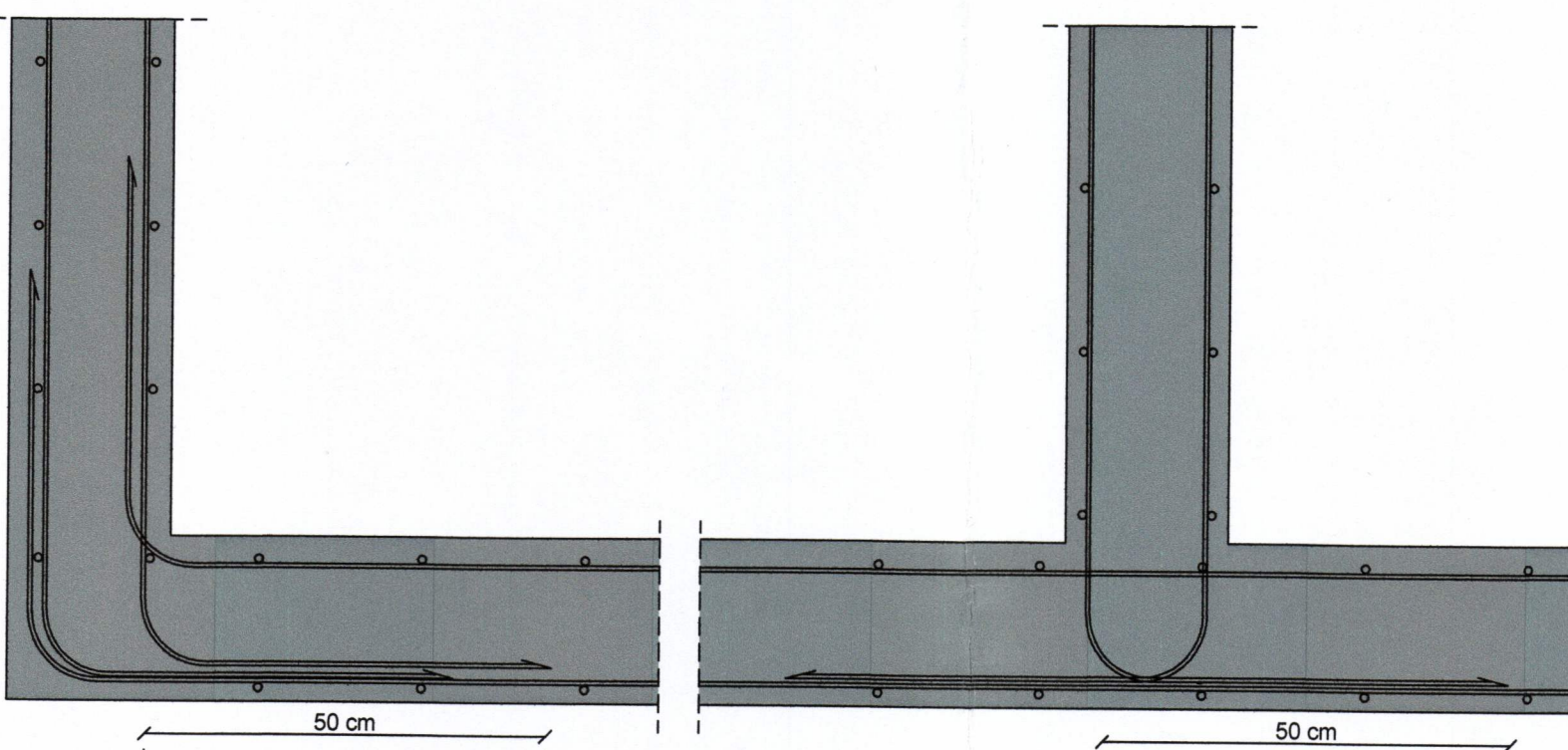
JÁRN Í NEDRIBRÚN

K12 JÁRN LEGGIST MEÐ 200mm MILLIBILI
FYRIR SVÆÐID SEM PILUSTRIKID SPANNAR

TEIKNA PLÖTUPYKKT

FJARLÆGD JÁRNA FRÁ STEYPUYFIRBORDI

BYGGINGARHLUTAR, ADSTÆÐUR	FJARLÆGD JÁRNA FRÁ STEYPUYFIRBORDI NEMA SÉRTEIKN. SYNI ANNAD.			
	PLÖTUR OG VEGGJA mm	BITAR mm	STOÐIR	
INNANHÚSS, ÞAR SEM RAKI ER LÍTILL	15	20	25	
UTANHÚS EÐA Í JÖRD OG ANNARS STAÐAR, ÞAR SEM RAKI ER MIKILL.	20	25		30
ÞAR SEM SJÓROK ER AÐ RÁÐI EÐA HÆTTA Á JAR- VEGSÝRUM.	40		50	50
ÞAR SEM STEYPT ER BEINT AÐ JARÐVEGI.	50		50	50



LAGNING LÁRÉTTA JÁRNA UM HORN Í VEGGJUM M=1:10

GRUNDUN

GRUNDUN SAMKV/EMT ÞJÓÐARVÍÐAUKUM VIÐ ÍST EN 1997. EROCODE 7
ÍST EN 1997.1:2004/NA:2010

GRUNDAÐ ER Á HRAUNLAGI SEM ER Á UM 1.0-2.0m DÝPI.
MESTA ÁLAG Á UNDIRSTÖÐU ER MINNA EN 0.2 MN/m²

JÁRN Í ÚTVEGGJUM:

JÁRN Í VEGGJUM TVÖFOLD GRIND K10 c/c 25 LÖÐRÉTT, K10 c/c 30 LÁRÉTT UPP
MEÐ OG FYRIR NEDAN GLUGGA KOMI 2 K12 OG OFAN KOMI 2 K12 EF ANNAD ER
EKKI TEKID FRAM Á TEIKNINGUM L=OPMÁL+2X60cm ÞEGAR OP ER YFIR 2m ÞÁ
KOMI 3 K12 EÐA SKV. SÉRTEIKN.
JÁRN SKAL HALDIÐ Í RÉTTRI FJARLÆGD FRÁ MÓTUM, MEÐ ÞAR TIL GERÐUM
KUBBUM, T.D. ÚR STEYPU EÐA HARÐPLASTI.
JÁRNUM Í EFRI BRÚN PLÖTU SKAL HALDIÐ Á SÍNUM STAÐ MEÐ ÞAR TIL
GERÐUM STÓLUM.

RIFJAPLÖTUR

RISRIFJAPLÖTUR ERU RAFSÖÐNAR SAMAN. NOTUÐ ER C50 STEYPA Í
PLÖTURNAR

GÆÐAKRÖFUR

FORSPENNUVÍR ER SJÓ ÞÁTТА STRANDUR. STRANDURINN UPPFYLLIR
STADALINN prEN 10138 1 OG 3. 1991 SEM ÁBYRGIST BROTPENNUNU 1860 N/mm².
PLÖTURNAR ERU BENTAR MEÐ BENDINETI OG KAMBSTÁLI Í DEKLAGINU OG
SKERBENDINGU Í RIFUNUM. ÞAR ER UM SUÐUHÆFT STÁL B500B skv. ÍST EN
10080 EÐA JAFNGOTT AÐ RÆÐA. PLÖTURNAR ERU MEÐ INNSTEYPTUM
HÍFIKRÖKUM OG HÆGT ER AÐ KOMA FYRIR FESTINGUM FYRIR ÝMISS KONAR
TENGGINGAR OFAN Á PLÖTUM. EINNIG MÁ GERA ÚRTÖK FYRIR LAGNIÐ EÐA
ANNAD.

HEITSINKHÚÐUN

HEITSINKHÚÐUN SKAL FRAMKV/EMA Í SAMRÆMI VIÐ SS 3583 EÐA
SAMÞÆRILEGAN STAÐAL Á VIÐ ALLAR STÁLFESTINGAR

SAUMUR

SAUMUR SKAL VERA KVADRATISKUR SAUMUR, HEITSINKHÚÐAÐUR.
SAUMUR SKAL UPPFYLLA KRÖFUR SKV. DS413
FJARLÆGD MILLI NAGLA 8XD ÞVERMÁL NAGLA

FESTIJÁRN

STÖÐLUB FESTIJÁRN Í ÞAKI SKULU VERA ÚR SINKHÚÐUÐU STÁLI.
STÁL HAFI KARAKTEVÍSK NEDRI FLOTMÖRK 250N/mm²
LÁGMARKSPYKKT SINKHÚÐAR SÉ 275 g/m²
ÖLL MÁL ERU Í MILLIMETRUM NEMA HÆÐARKVÓTAR. EKKI SKAL MÆLT AF
REIKNINGUM. ÖLL UPPGEFIN MÁL SKAL SANNREYNA Á STAÐNUM.

STÁLVIKRI:

UM STÁL GILDIR ÍST DS 412 1998 OG FS ENV 1993-1-1:1992 STÁL ER Í FLOKKI Fe
360c
RÆR SKV. DIN 934-8.8
BOLTAR, RÆR, SKINNUR OG ANNAD STÁL SKULU VERA HEITGALVANISERUÐ
UM STÁL GILDIR VIÐAUKAR VIÐ ÍST EN 1995 EROCODE 3.
ÍST EN 1993.1.1: 2005/NA:2010
ÍST EN 1993.1.2: 2005/NA:2010

SAMÞYKKT AF BYGGINGARFULLTRUA

4. JÚNÍ 2015

BYGGINGARFULLTRUA

UNDIRRITUN SAMRÆMINGARHÖNNUNAR

ÚTG. DAGS SKÝRINGAR TEIKNAN RÝNT SAMÞ

tpz teiknistofa
Kirkjuvegi 23 900
Vestmannaeyjum
Sími 481-2711
tpz@teiknistofa.is
www.teiknistofa.is

ÚTG. DAGS 06.03.15	HANNAÐ SP	MÆLIKVARÐI
YFIRFARID	TEIKNAD SGS	

SAMÞYKKT: *Sigurður J. 96251200*
MIÐSTRÆTI VESTMANNAEYJUM
JÁRNBENT STEINSTEYPA
SKÝRINGARBLAÐ

VERKFRANG 1201 TEIKNING 200