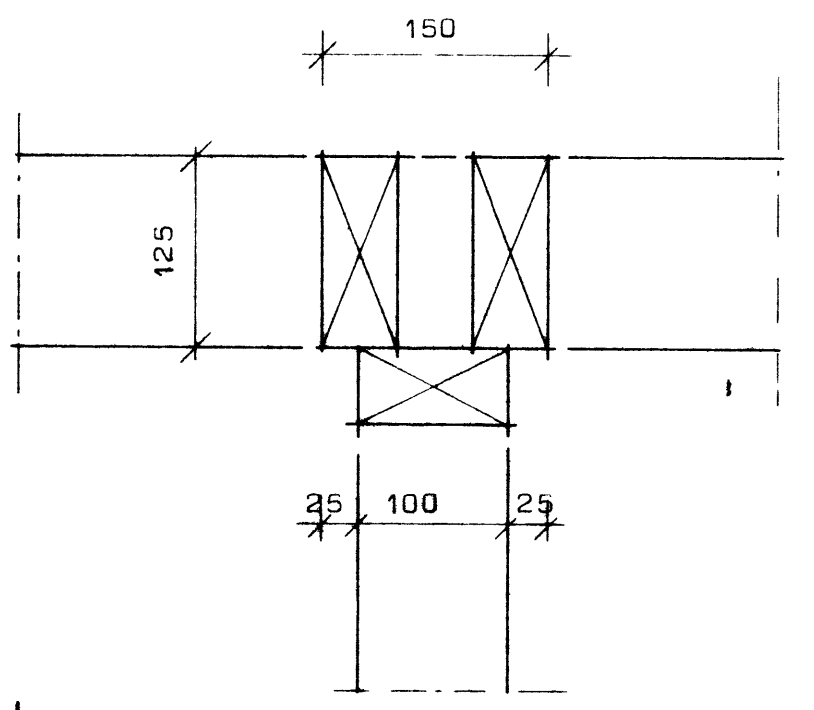
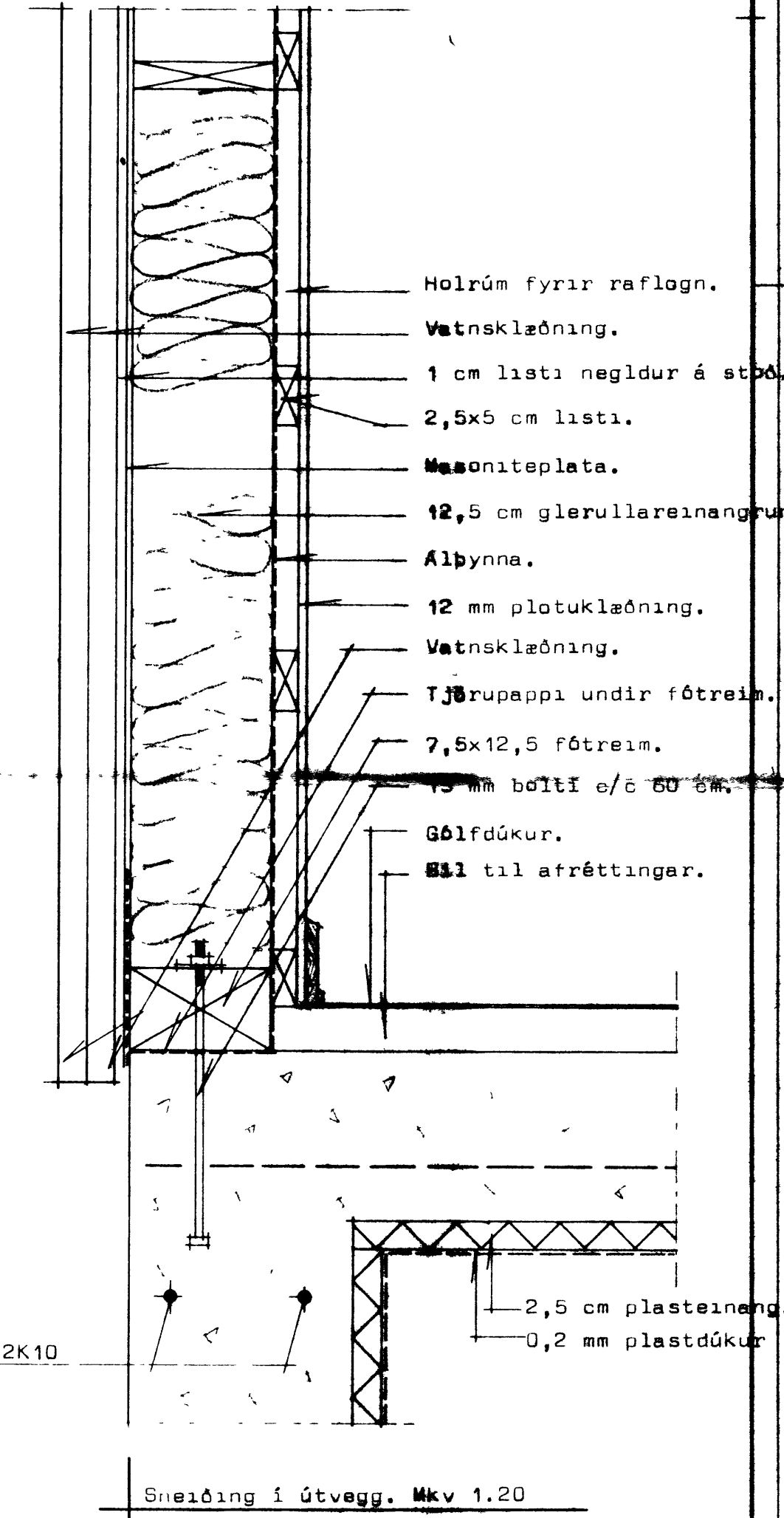
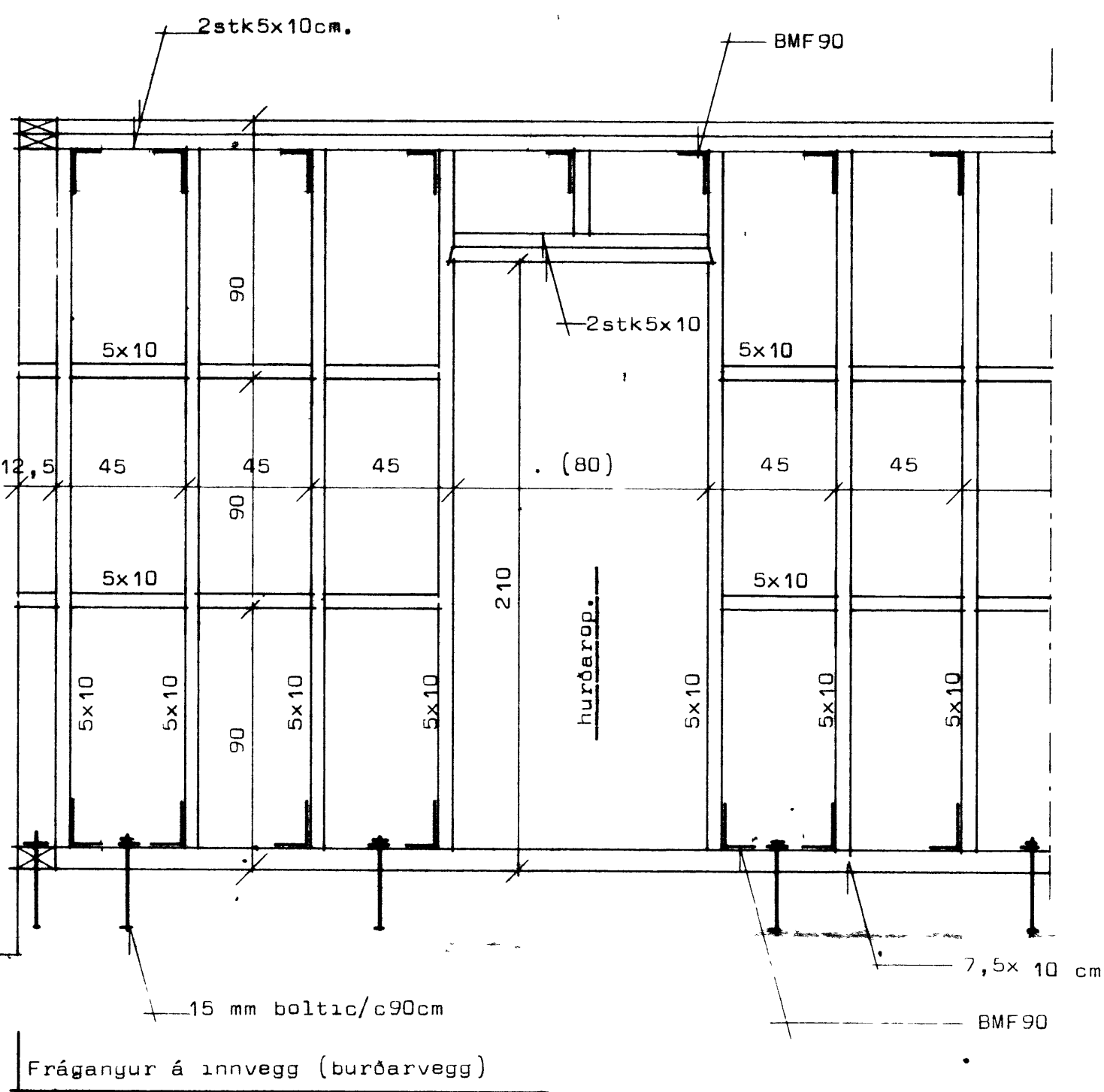
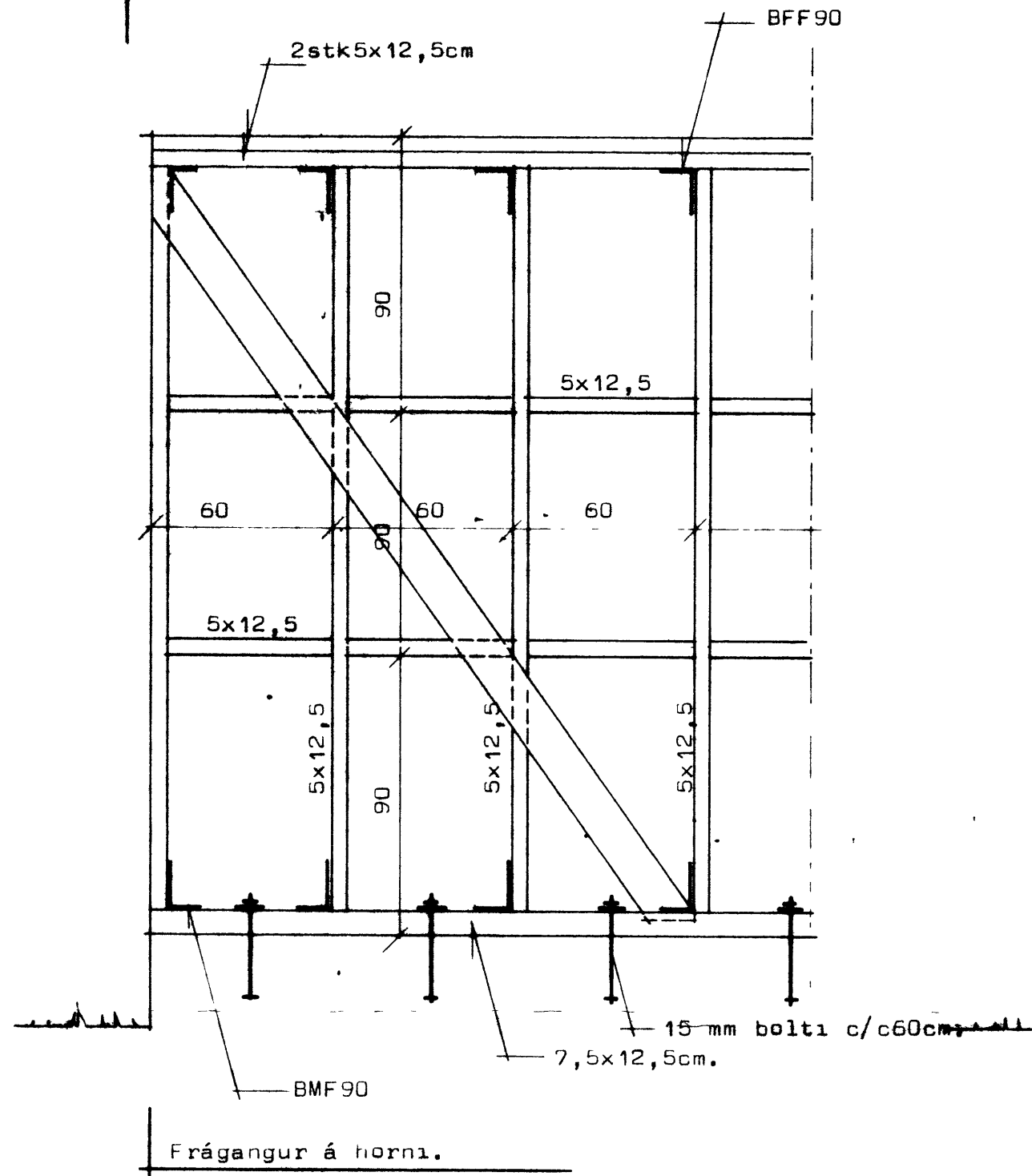
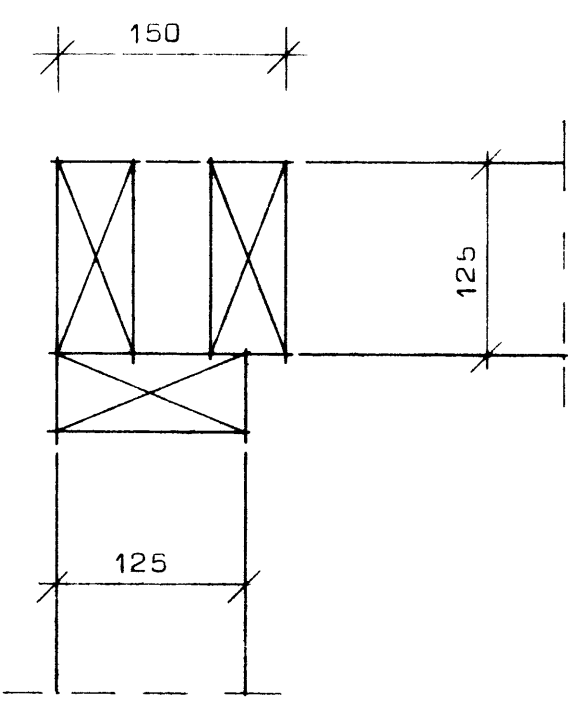


TIMBURGRIND LÓDRÉTT KLÆÐNING

SAMBYKKT Í BYGGINGANEFND
 22-5-29
 BYGGINGAFULLTRUINN Í VESTMANNAEYJUM
Vatni Malon



Frágangur á stoðum (innveggur að útvegg)



Frágangur á stoðum (úthorn)

STADALHÚS S/F
 TEIKNISTOFA SUDURLANDSRÁUÐ 2. SIMI 83141

VERKEFNI	DAG.	2 af 2.
Timburhús hlutateikningar.	MKV. 1:5 1:20	
	BR.	
	BLAÐ NR.	

Staðalhus Vestmannaeyjum *Sigurður P. Kristjánsson*