

Litlagerði 23: Einbýlishús, staðsteypt.

Lýsing:

Sökkjar og gólfplata steinsteyp. Einangrun sökkla og undir gólfplötu 75mm frauðplast. Upphitun húss er hitaveita. Hitalögn er í gólfum, gólfhitun. Neysluvatnslagnir eru rör í rör. Útveggir eru steinsteyptir múrhúðaðir að innanverðu og einangraðir að utan með 100mm steinull í álundirkerfi frá Áltak og ysta klæðning flísar 40x60cm. Gluggar eru áklæddir trégluggar með tvöföldu K-gleri. Þak er timburþak sperrur sbr. verkfr.teikn., þakklæðning 25x150mm, þakstál. Einangrun þaks er 200mm steinull m/vindpappa, rakavarnarlag er þolplast, lagnagrind 34x45mm og loftaklæðning í flokki 2. Allar innanhússklæðningar í flokki 2 nema bílageymsla í flokki 1. BO=Björgunarop, LR=Loftrásing uppúr þaki/vegg. GN = Gólfniðurfall.

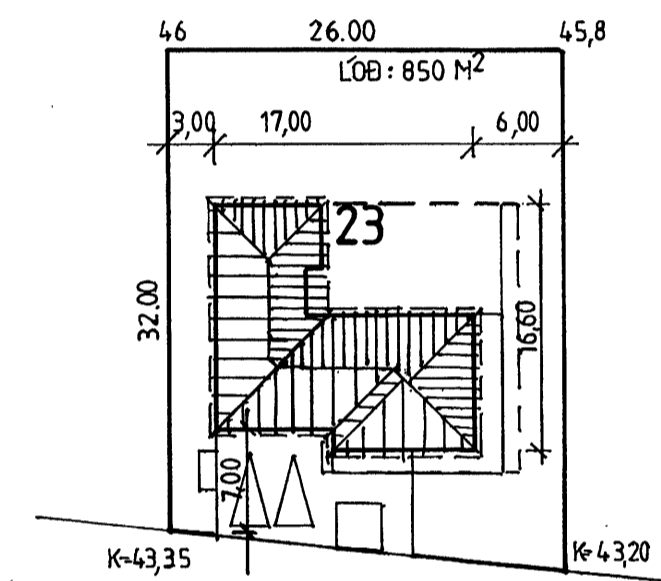
U-Gildi Þak.....0.2  
 Útveggir.....0.4  
 Gluggar.....2.0 (Karmar,gler,vegið meðaltal)  
 Hurðir.....3.0  
 Gólf á fyllingu.....0.3  
 Burðarþolshönnuður: Jóhannes Pétursson

SAMÞYKKT AF BYGG NGARFULLTRÚA

28. MAÍ 2008

BYGGINGARFULLTRJIN Í VESTMANNAEYJUM

STÆRÐIR SBR. SKRÁNINGARTAFLA



LITLAGERÐI

LITLAGERÐI 23,  
VESTMANNAEYJUM.

GRUNNMYND 1.HÆÐ MKV. 1:100

AFSTÖÐUMYND MKV. 1:500

2008-03-01 2008-05-22

Jóhannes Pétursson 010448-3959 S-567-5107

Sigurður Sigurðsson 021146-2349 S-566-6613 695-3002

johp@isholf.is

**ABS** teiknistofa 566-6613, 567-5107. Nr. 1