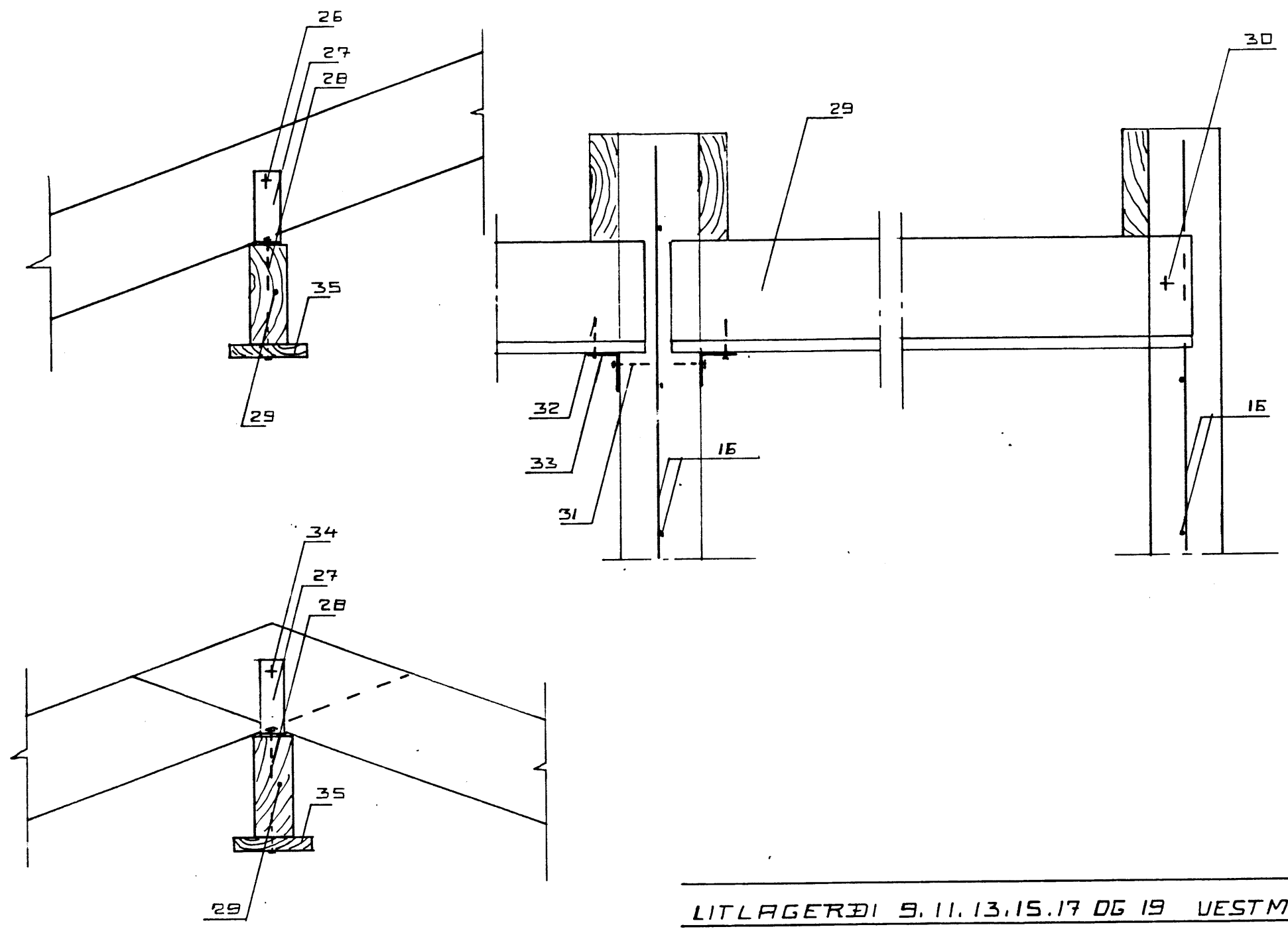
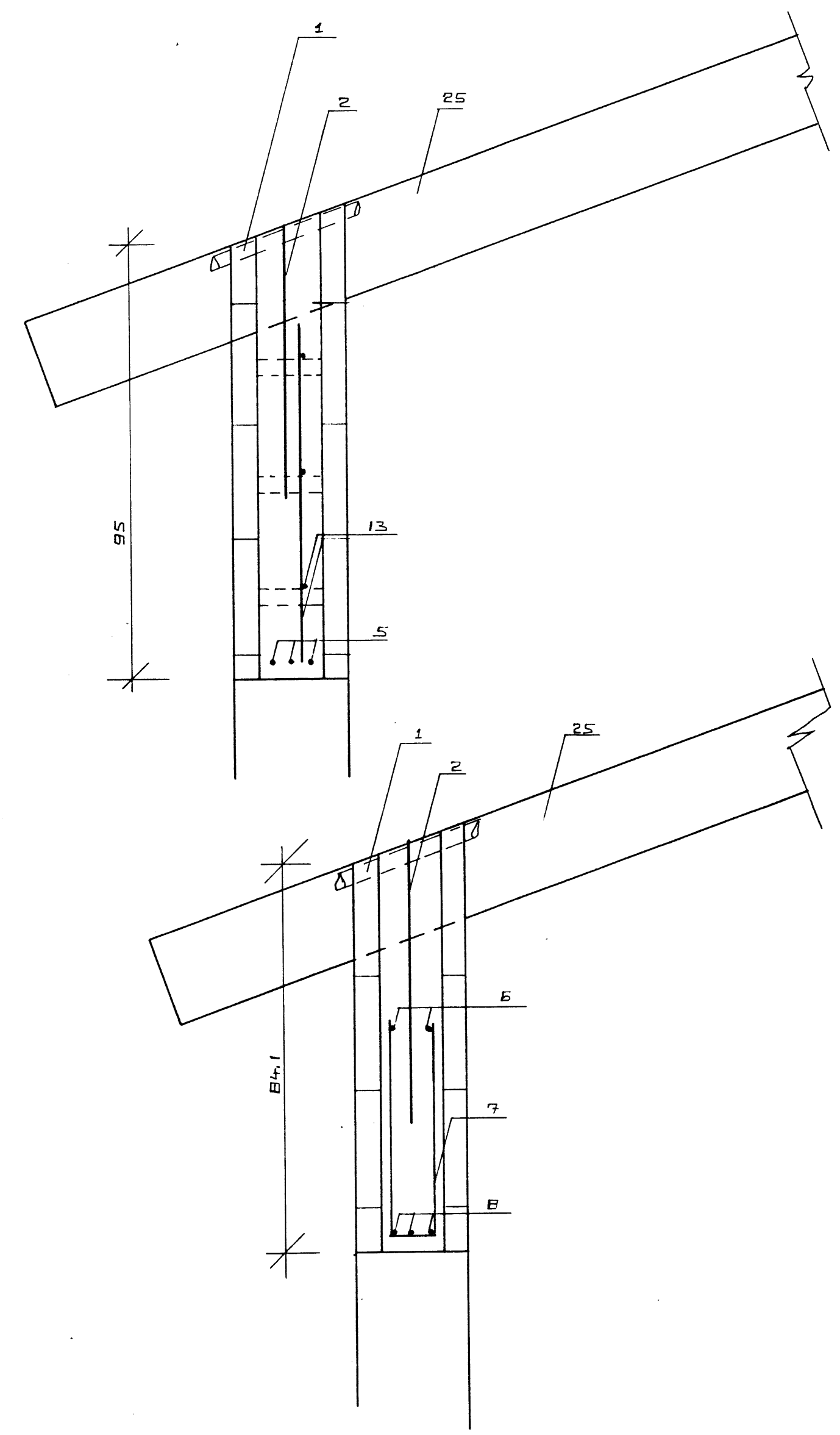


0 - 574 1293
J. Sig.
BYGGINGARFULLTRÚNNI VESTMANNNAEYJUM

SKYRINGAR:.

- 25 Sperra. 50 x 200 c/c 94 cm.
- 26 Borðabolti 12 x 70 mm.
- 27 Vinkill BMF 160 x 50 x 3 x 40 1 stk. hvorummeginn
- 28 Fr. sknúfa 12 x 110 1 stk. í hvorn vinkil
- 29 75 x 200 mm. biti
- 30 K -12 í gegnum bita l = 80 cm.
- 31 Múrbolti 12 x 80 mm.
- 32 Fr. sknúfa 10 x 110 mm.
- 33 Vinkill BMF 110 m. ribbu
- 34 Borðabolti 12 x 120 mm.
- 35 35 x 150 neglt í vatnshelt lím
negling 3" galv. c/c 20 cm.



LITLAGERÐI 9.11.13.15.17 OG 19 VESTMANNNAEYJUM.

SNIDMYNDIR PAK

AGUST 1991 MKU 1:10

J. Sig.

JOHANNES PETURSSON FTF

SIGURÐUR SIGURÐSSON 5-666613