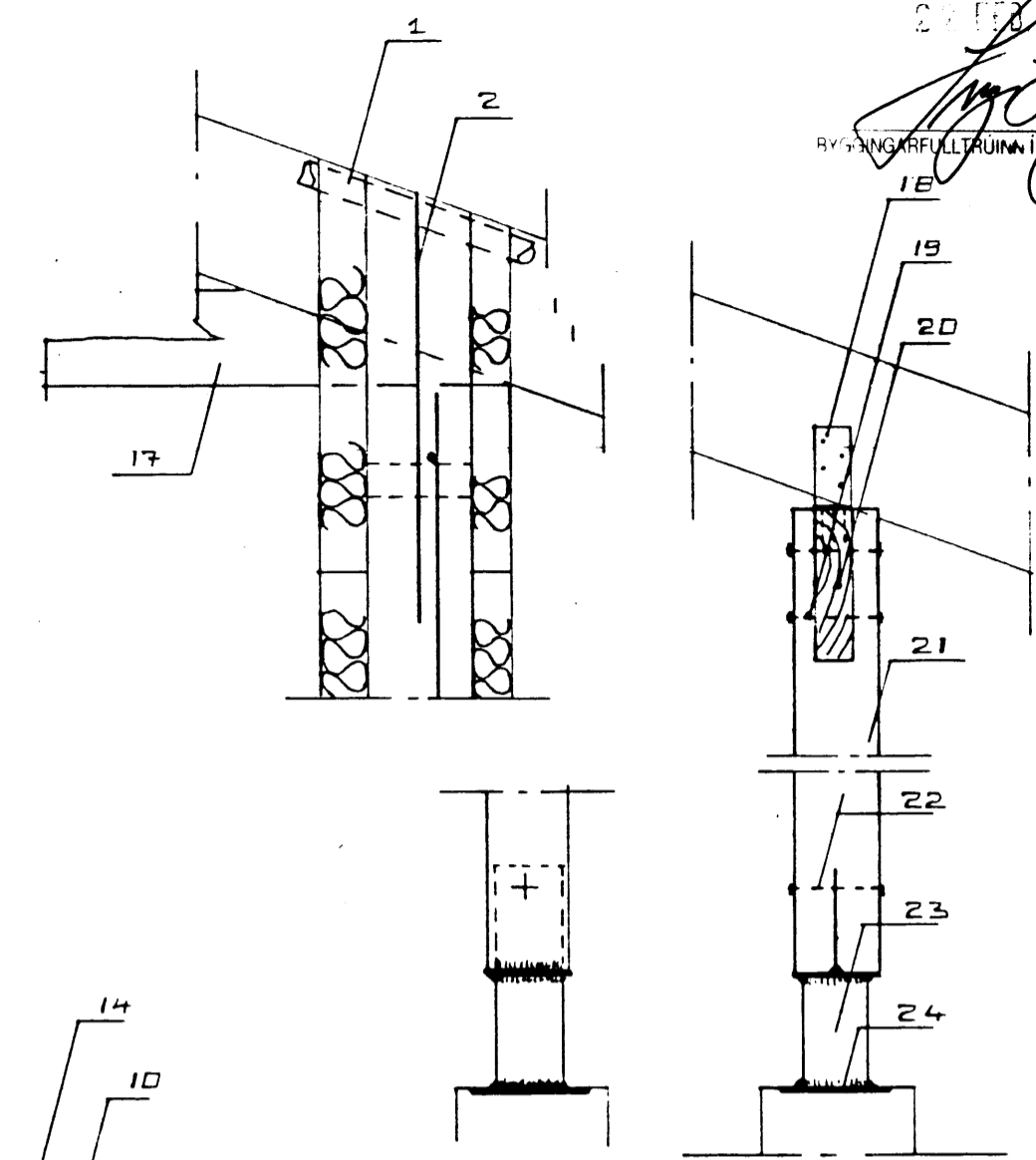
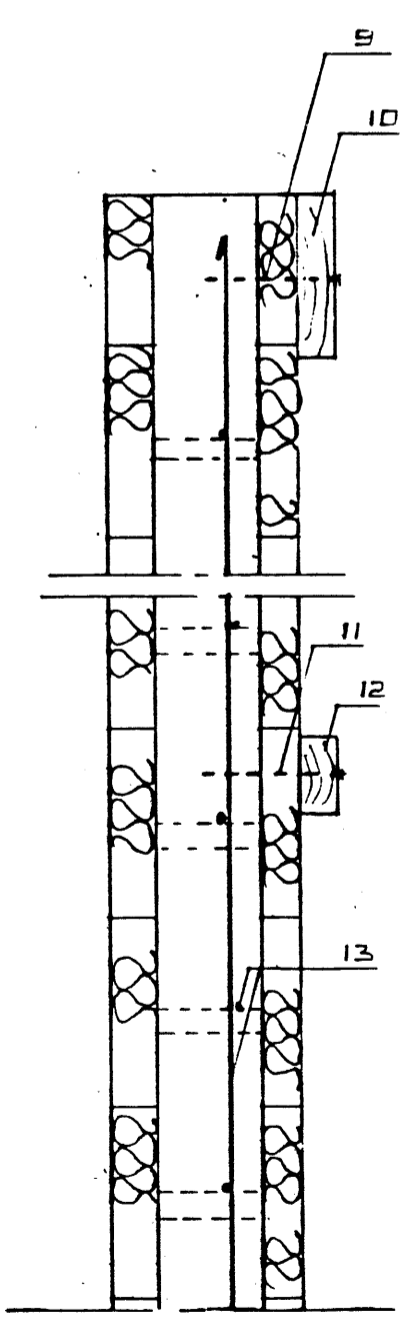


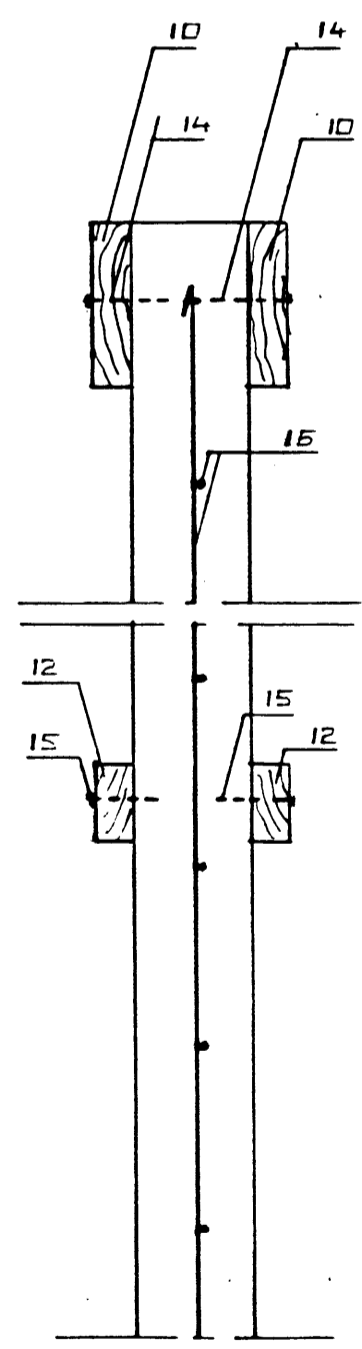
ATH! GLUGGASTYKKI  
EIGA EKKI VIÐ  
ALLAR SÜLUR



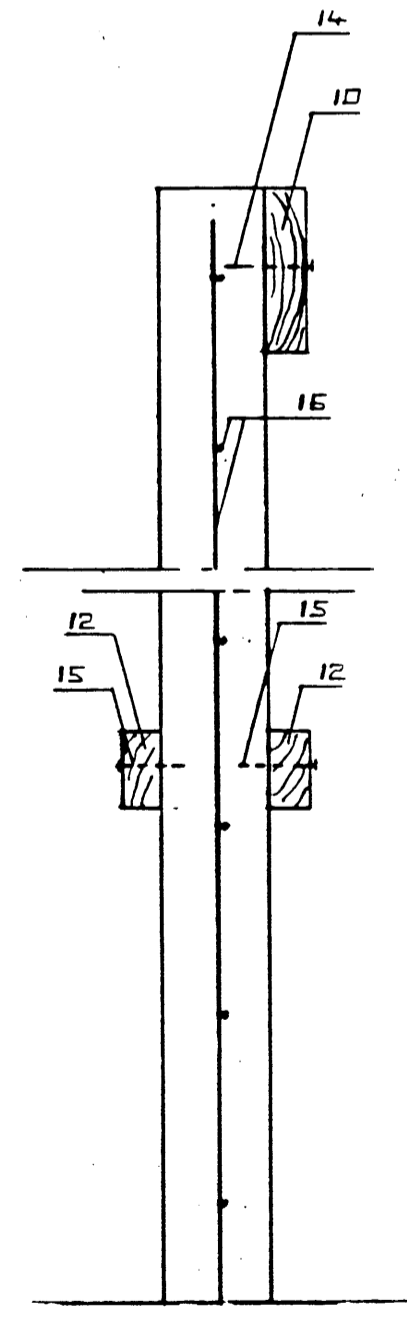
51 LÍMTRÉSÚLA



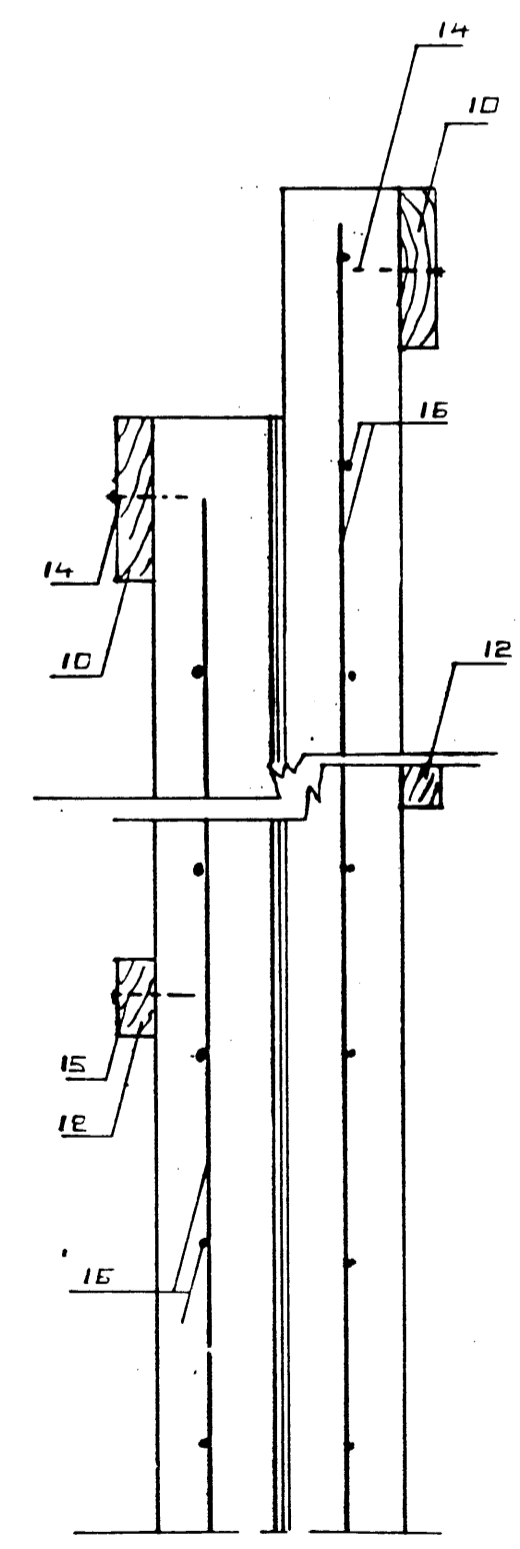
5.2 14 4.8



15



14



15 15

SKYRINGAR:

1. Ø32 mm. plaströr 2 stk. í hvert sperrubíl.
2. Lykkja R-10 l = 5 x 50 cm yfir sperru.
3. 2 K-12.
4. U lykkja K - 8 c/c 20 l = 10 x 30 cm.
5. 3 K-12.
6. 2 K-10.
7. U lykkja K - 8 c/c 25 l = 10 x 45 cm.
8. 3 K-12.
9. Múrbolti 10 x 120 c/c 100 cm.
10. Sperra 50 x 200.
11. Múrbolti 8 x 120 c/c 100 cm.
12. 50 x 100 festing f. loftagrind.
13. Járnending útveggja K-10 c/c 25 cm.
14. Múrbolti 10 x 100 c/c 100 cm.
15. Múrbolti 8 x 100 c/c 100 cm.
16. Járnending innveggja K-10 c/c 25 cm.
17. Kraftsperra sjá sérteikningu.
18. Vinkill BMF 40 x 100 x 100 1 stk. hvorumegin negling 4 stk. kamb 40/50 í hvorn væng.
19. Borðaboltar 10 x 120.
20. 45 x 195.
21. Límtrésúla 100 x 100.
22. Borðabolti 12 x 120.
23. Sérsmíðaður súlufótur frá Tækni hf.
24. Rafsuða 6 mm.

LITLAGERÐI 9. 11. 13. 15. 17 OG 19 VESTMANNAREYJUM.

SNIDMYNDIR PAK OG VEGGIR.

JUNI 1991 MKV 1:10

JOHANNES PÉTURSSON FTFI 5-45221 675107