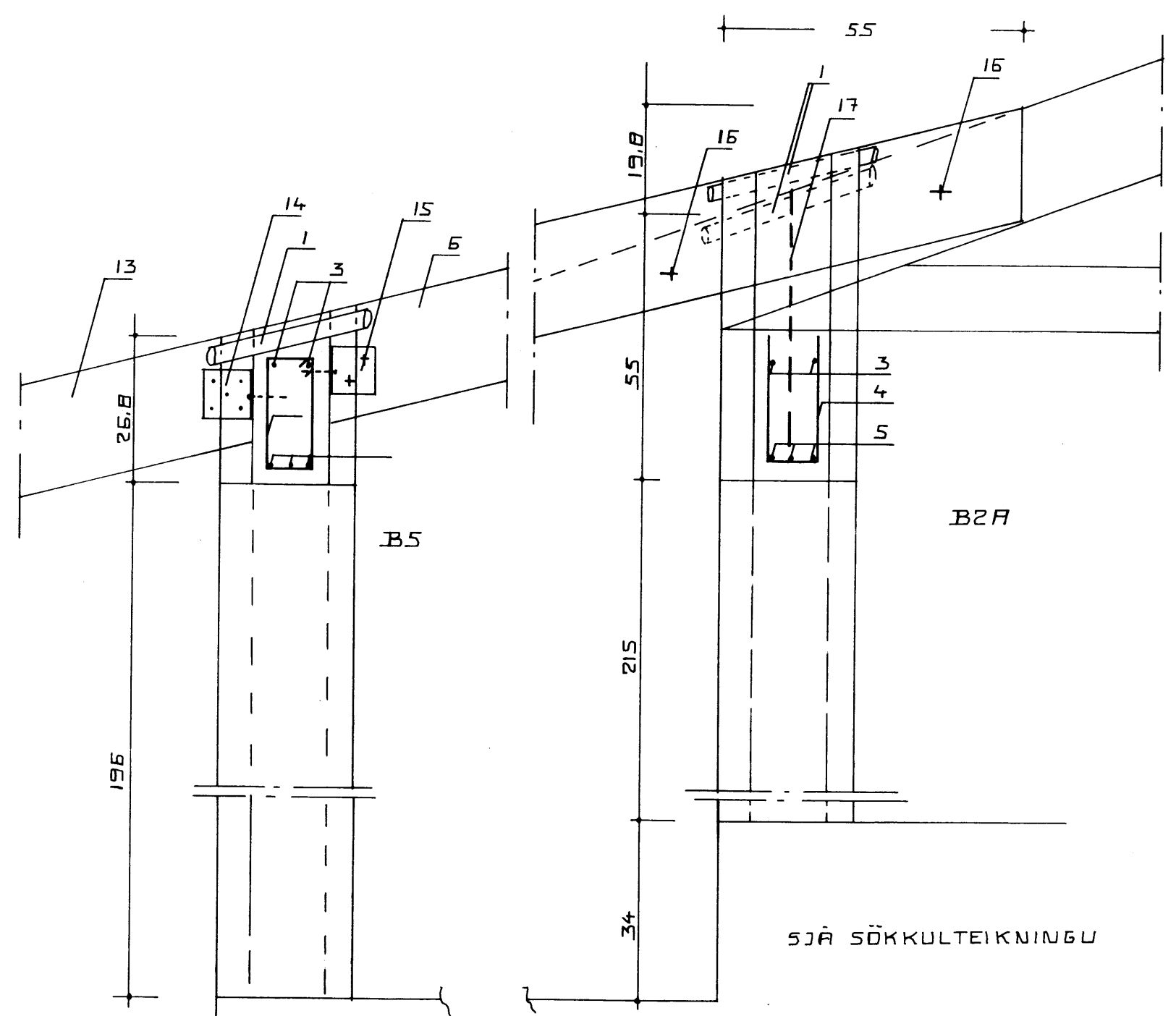
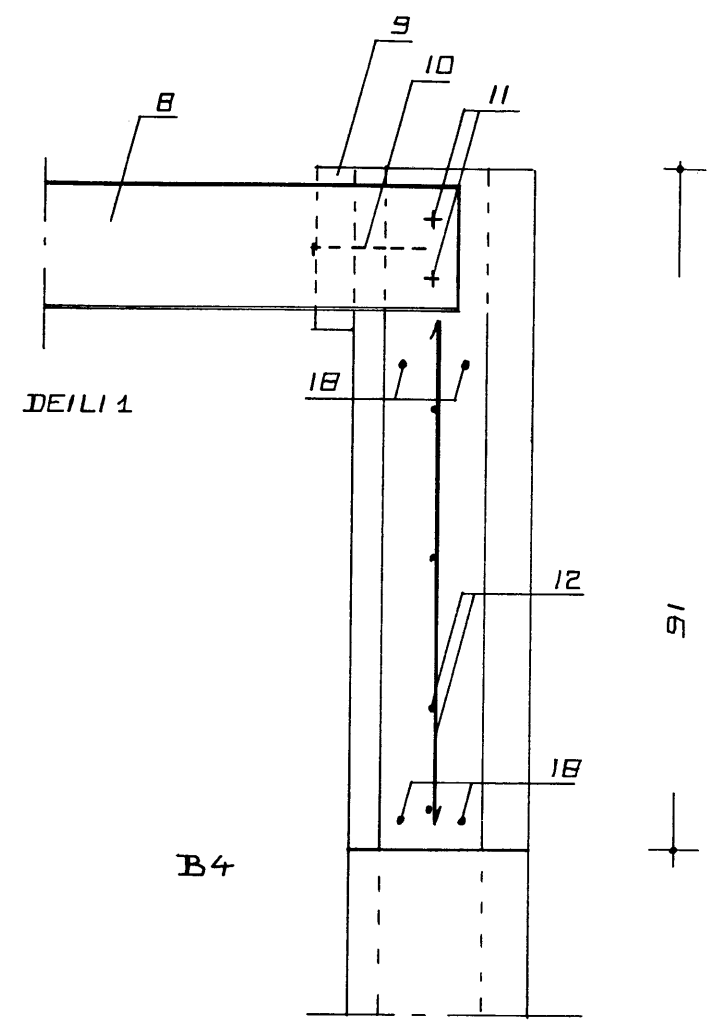
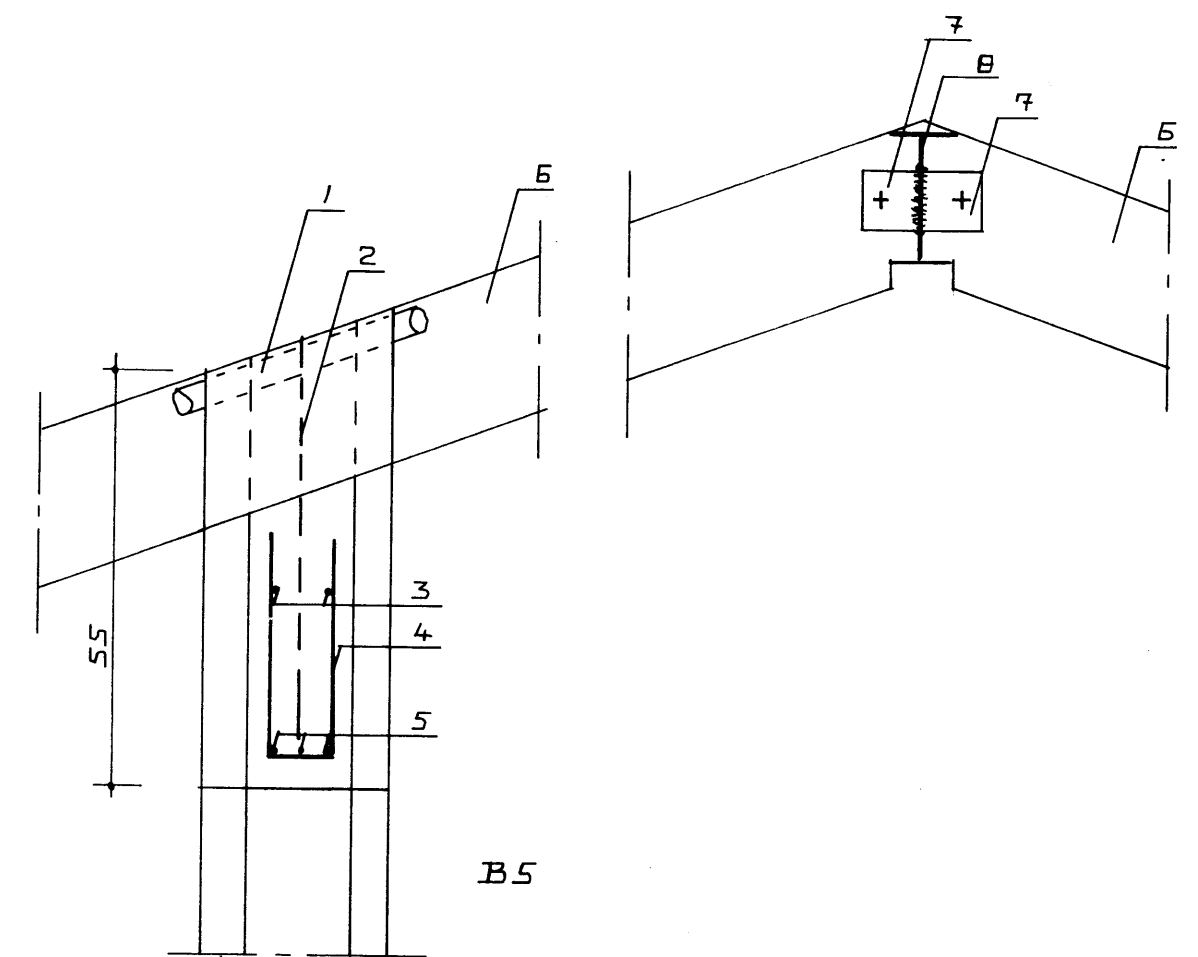


5382

07 MAI 2001



Merkingar:

1. Ø 32 pl. loftunarrör 2 stk. í hvert sperrubil.
2. Lykkja R - 10 L=5x50 cm. yfir sperru innsteypt í vegg.
3. 2 K-12
4. U lykkja K - 8 c/c 20 L=10x30cm.
5. 3 K-12
6. Sperra 50x200
7. Stálplata 100x100x5 rafsoðin við stálbita 4 mm. suða, borðabolti 12x80 í gegnum sperru.
8. Stálbiti IPE - 180.
9. Sperra 50x200 múrbolti 8x120 c/c 100 cm.
10. Múrbolti 8x120 c/c 100 cm.
11. 2 K - 10 L=50 cm. í gegnum stálbita.
12. Járnending útveggja K-10 c/c 25cm. lárétt og lóðrétt.
13. Sperru endi 50x200
14. Vinkill BMF - 105 negldur í sperruenda með 5 stk. kams. 40/50 og múrbolti 8x90 inn í steinvegg.
15. Vinkill BMF - 105 1 stk. hvoru megin við sperru múrbolti 10x90 inn í steyptan vegg og 2 stk. borðaboltar 10x80 í gegnum sperru.
16. Borðabolti 10x120 í gegnum sperru.
17. Lykkjur R - 10 L = 5x50 cm. yfir sperru innsteypt í vegg.
18. 2 K - 12.

Sjá nánari skýringar og merkingar á eldri teikningum.

Hús nr. 17 óbreytt, upptekið loft í nr. 11 OG 13
 Hús nr. 9, 11 og 15 viðbygging sólstofa
 Hús nr. 19 breyting á innra skipulagi, upptekið loft yfir stofu og viðbygging sólstofu út frá gaffli.

LITLAGERÐI 9, 11, 13, 15, 17 OG 19 VESTMANNAEYJUM.

ÞAK SNIÐMYNDIR.
 APRÍL. 1999.

MKV. 1 : 10.

Jóhannes Pétursson 010448-3959 S - 567-5107

Sigurður Sigurðsson 021146-2349 S - 566-6613

ABS teiknistofa S - 566-6613 Nr.