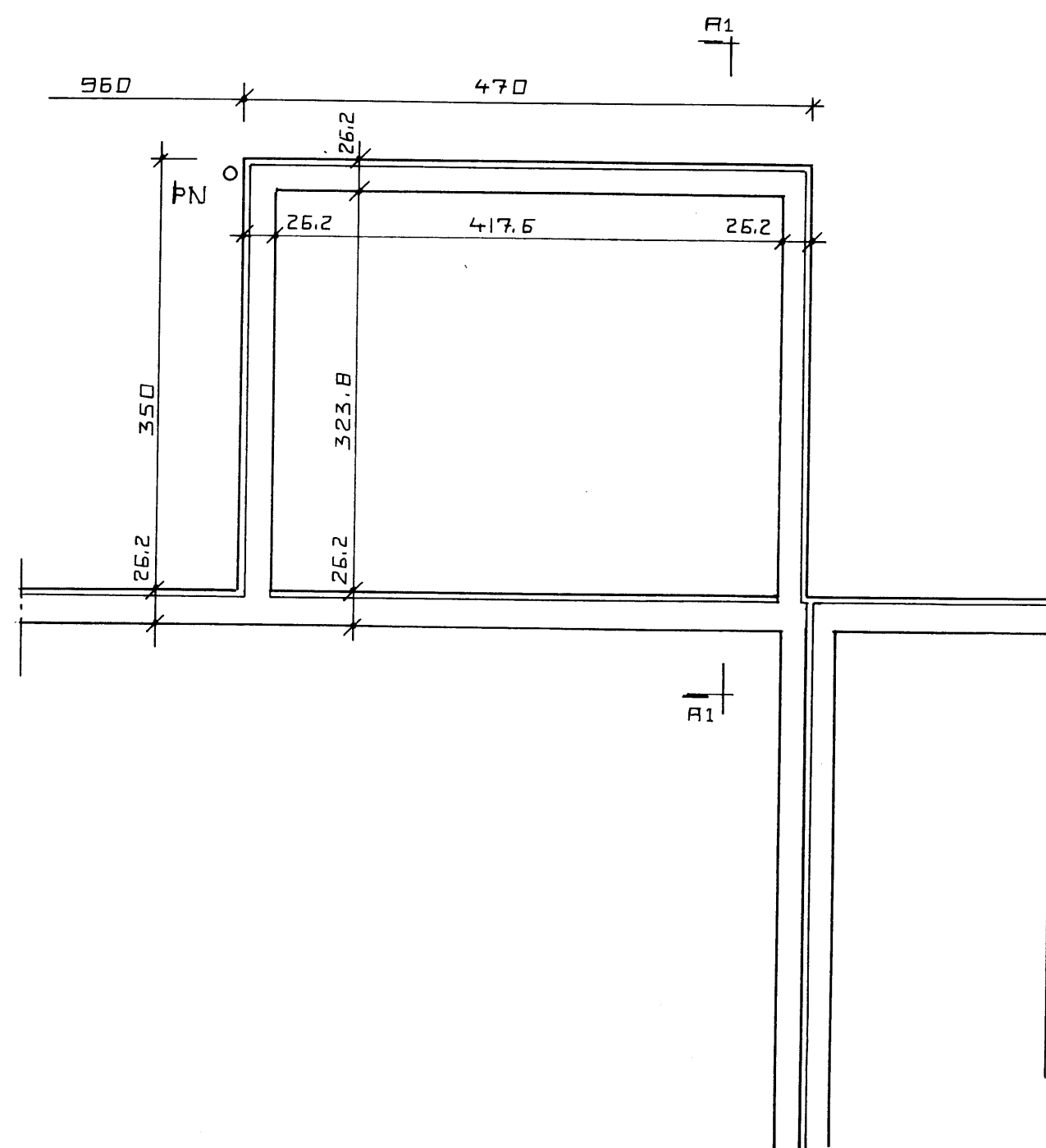


5379

SAMPYKKT AF BYGGINGARFULLTRÚA

07 MAJ 2001

BYGGINGARFULLTRÚA VESTMANNNAEYJUM

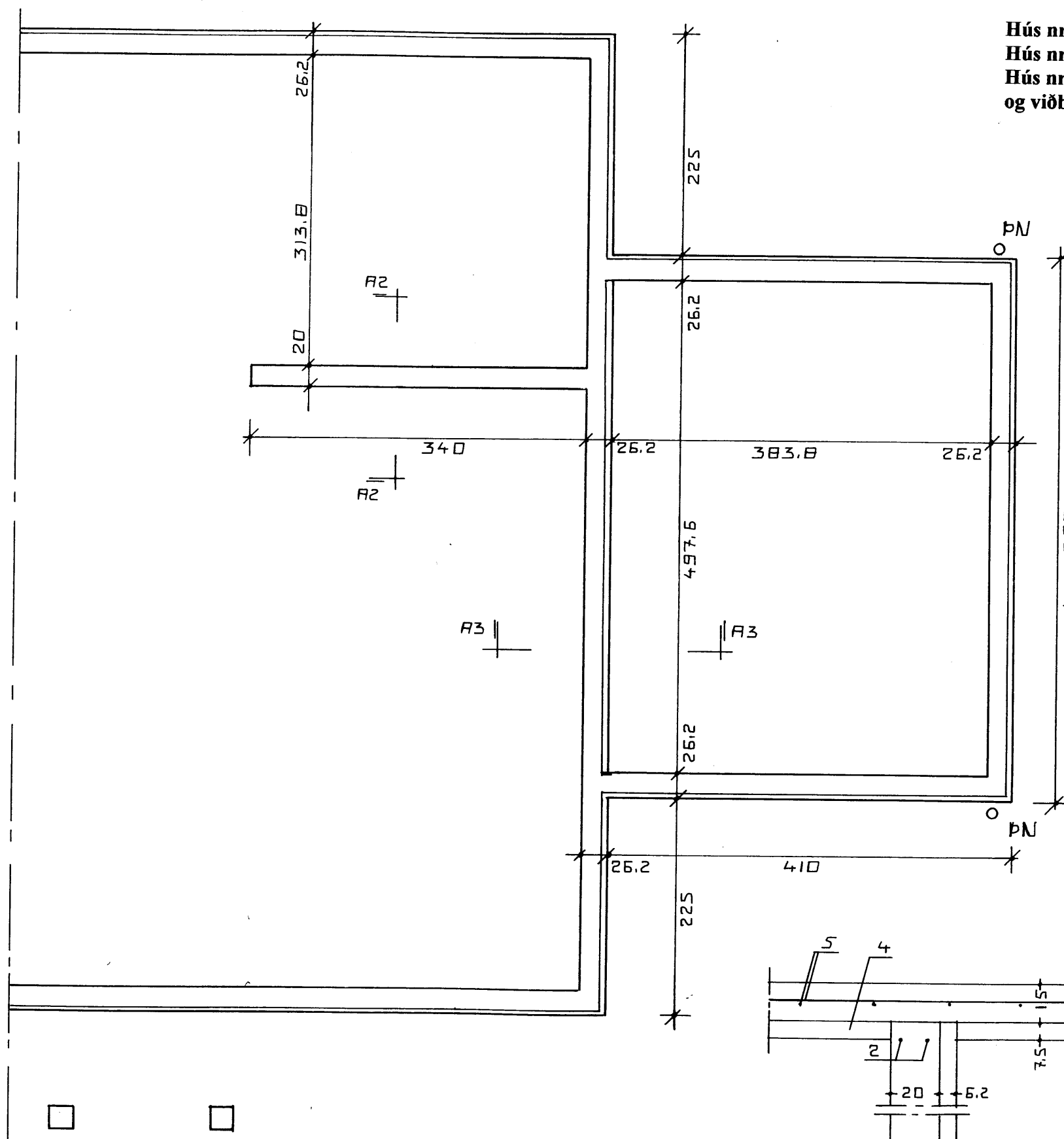


Grunnmynd undirstöður Litlagerði 11 og 15. nr. 9 er spegilmynd.

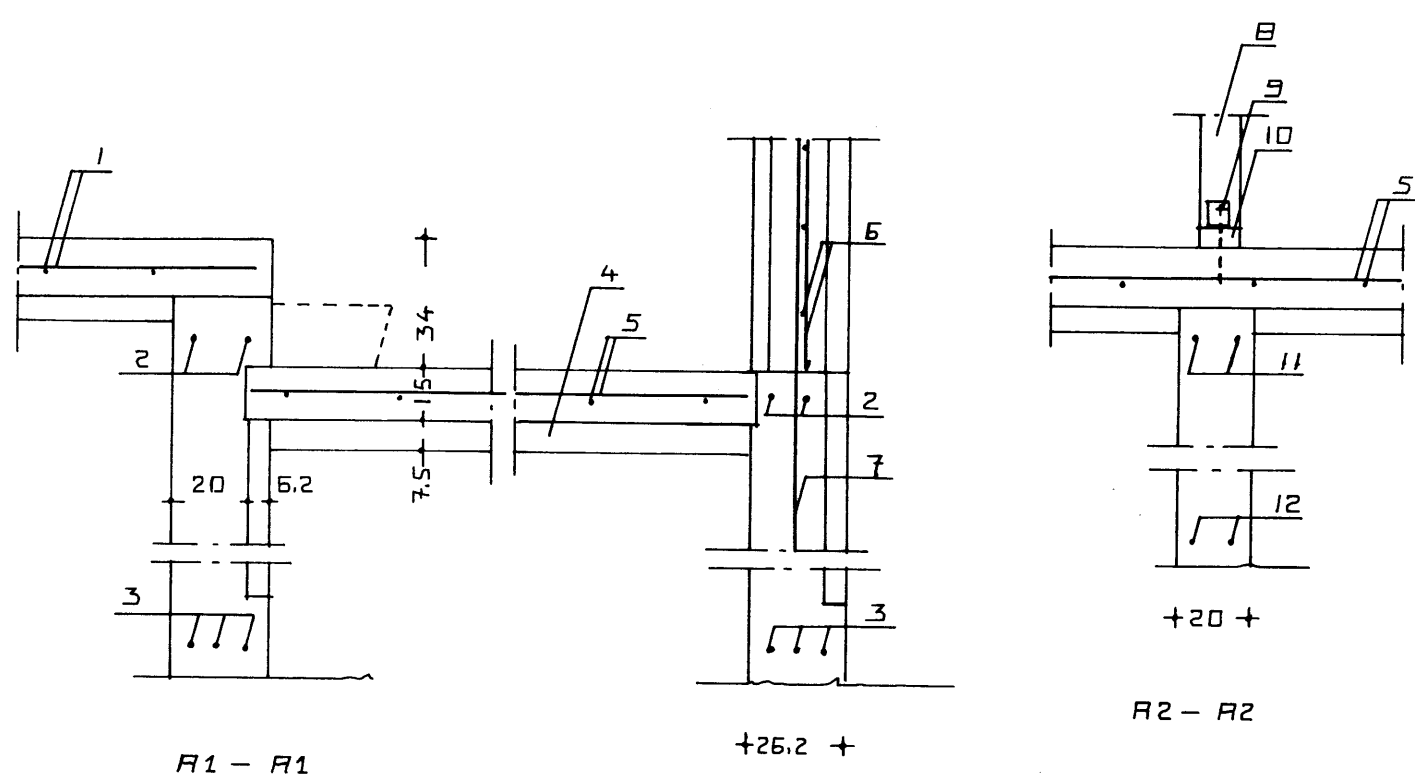
Merkingar:

1. Járnbending plötu á fyllingu K-10 c/c 30 cm. í báðar áttir.
2. 2 K-12 allan úthring í efri brún útveggja sökkla.
3. 3 K-12 í neðri brún útveggja sökkla allan úthring.
4. 75 mm. grunneinangrun.
5. Járnbending plötu á fyllingu K-10 c/c 30 í báðar áttir.
6. Járnbending útveggja K-10 c/c 25 cm. lárétt og lóðrétt.
7. Tengijárn K-10 c/c 25 cm. L=130 cm.
8. Stoð 45x95 c/c 60 cm.
9. Vinkill BMF - 90 m. ribbu borðabolti 10x70 í gegnum stoð og múrbolti 12x150 ofan í botnplötu.
10. Undirstykki burðarinnveggs 45x95.
11. 2 K-12 í efri brún innveggja sökkla.
12. 2 K-12 í neðri brún innveggja sökkla.

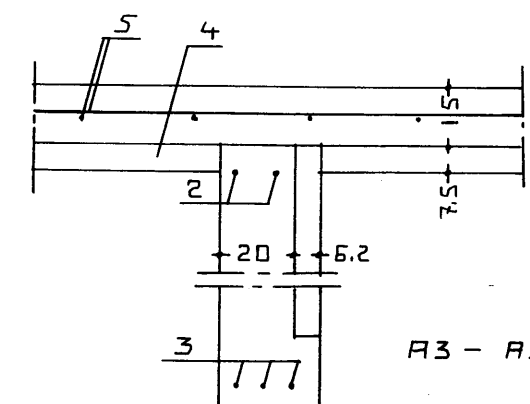
Sjá nánari skýringar og merkingar á eldri teikningum.



Hús nr. 17 óbreytt, upptekið loft í nr. 11 OG 13  
 Hús nr. 9, 11 og 15 viðbygging sólstofa  
 Hús nr. 19 breyting á innra skipulagi, upptekið loft yfir stofu og viðbygging sólstofu út frá gaffli.



Grunnmynd undirstöður Litlagerði 19.



LITLAGERÐI 9, 11, 13, 15, 17 OG 19 VESTMANNNAEYJUM.  
 UNDIRSTÖÐUR GRUNNMYND OG SNID.

APRÍL, 1999. MKV. 1:50. 1:20.

Jóhannes Pétursson 010448-3959 S-567-5107

Sigurður Sigurðsson 021146-2349 S-566-6613