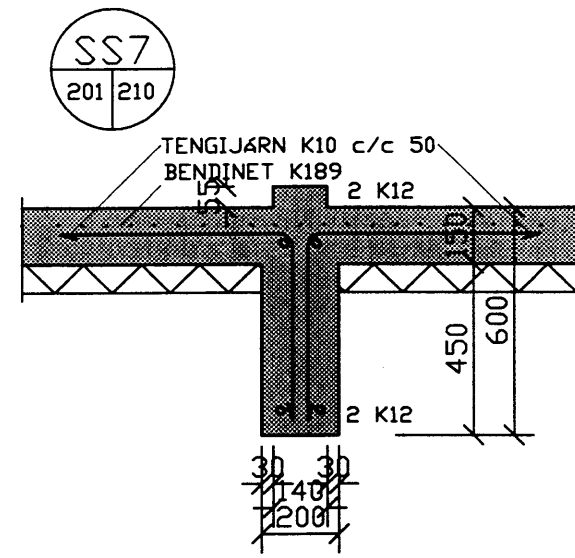
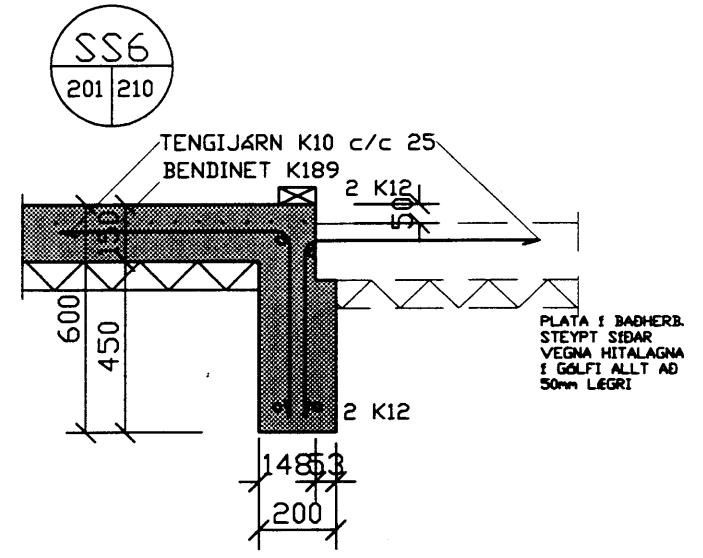
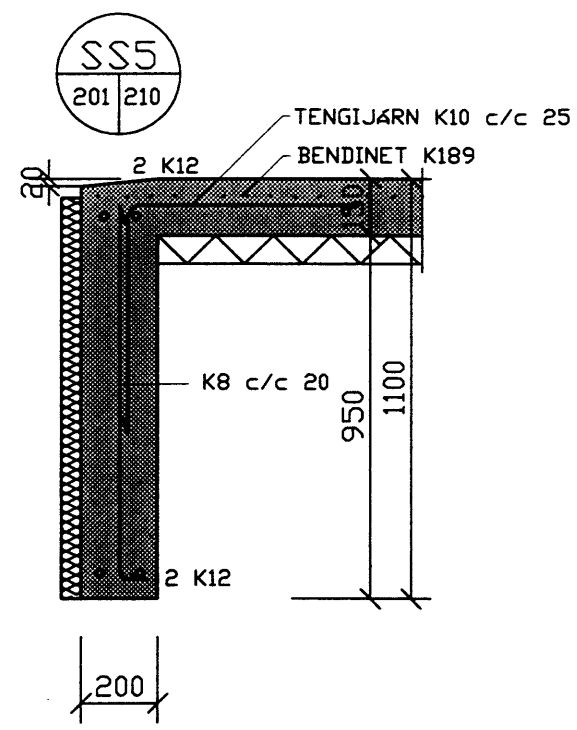
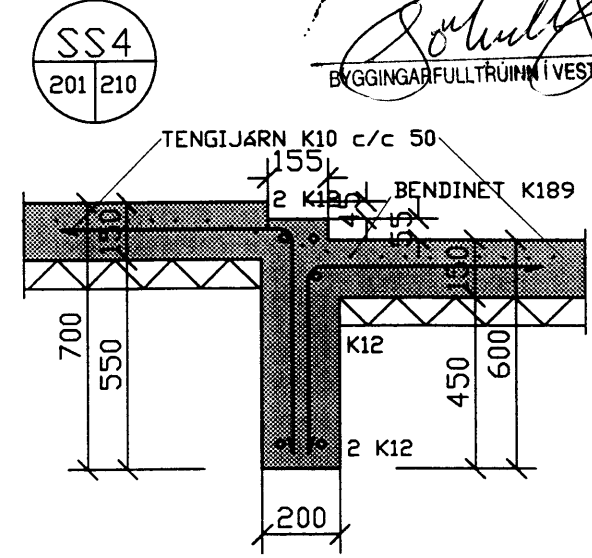
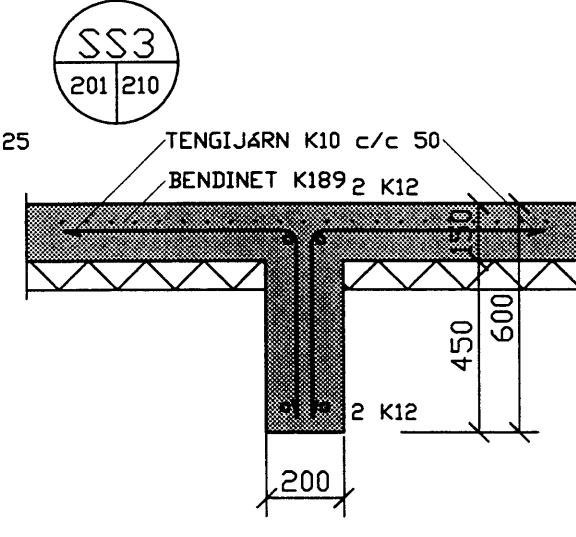
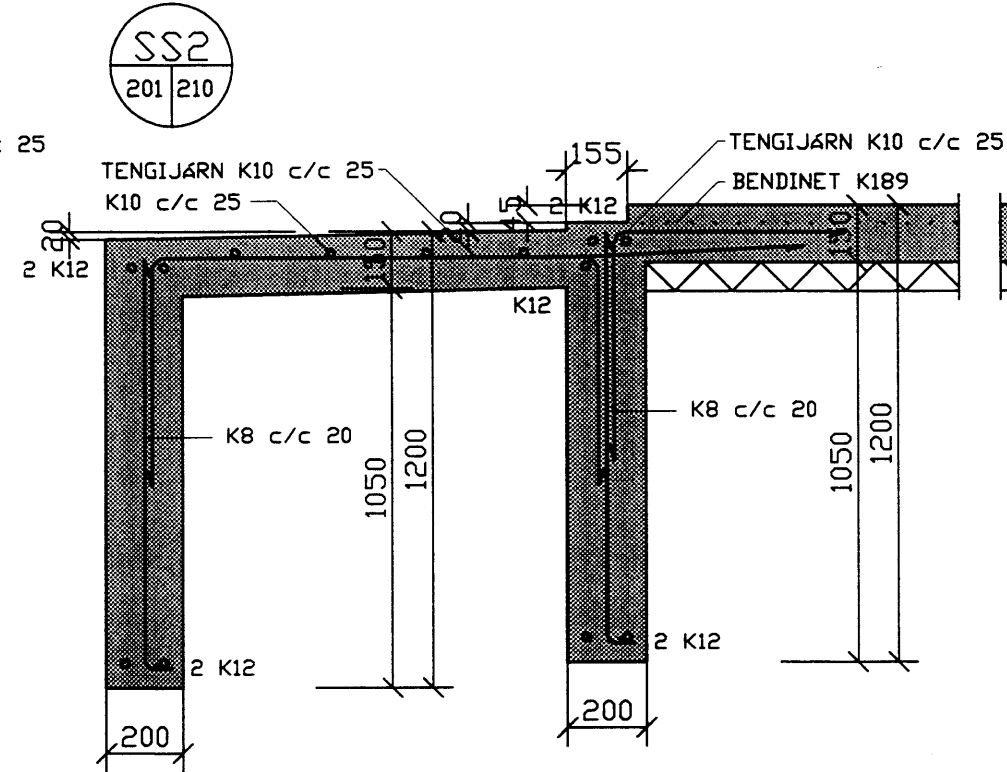
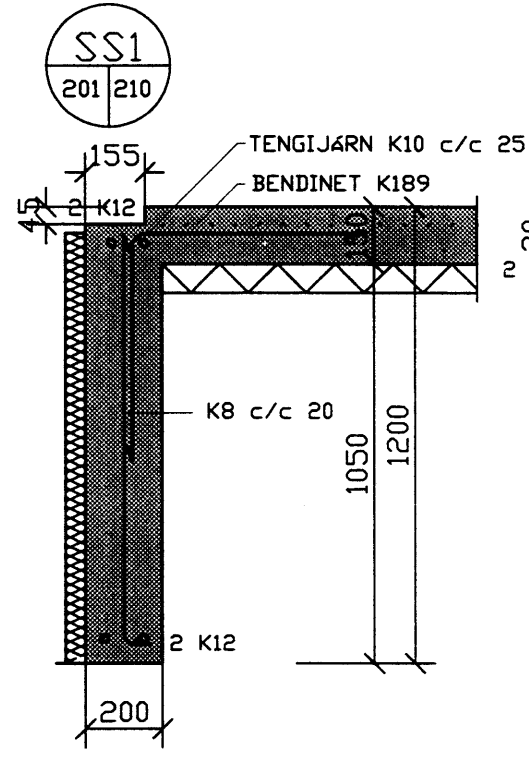


5363


SAMÞYKKT AF BYGGINGARFULLTRÚA

10 JULI 2002

John G. Jensen
BYGGINGARFULLTRÚINN Í VESTMANNAEYJUM



SKÝRINGAR SJÁ TEIKN. NR. 200

| | | | | | | | | | |
|---|--|---|--|-----------|---------|----------|------------|--|---|
| D | | H | | Dags. | Hannað | Verk.nr | Mælikvarði | Teiknistofa PZ ehf Ráðgjafarverkfræðipjónusta  | Verkefni LITLAGERÐI 2-4 VESTMANNAEYJUM PARHÖS Verkefni RÁÐGJAFARVERKFRÆÐI |
| C | | G | | MARS 2002 | PZ | 0208 | 1/10 | | |
| B | | F | | Yfirfarið | Teiknað | Teikn.nr | Breyting | | |
| A | | E | | | FA | 210 | | | |