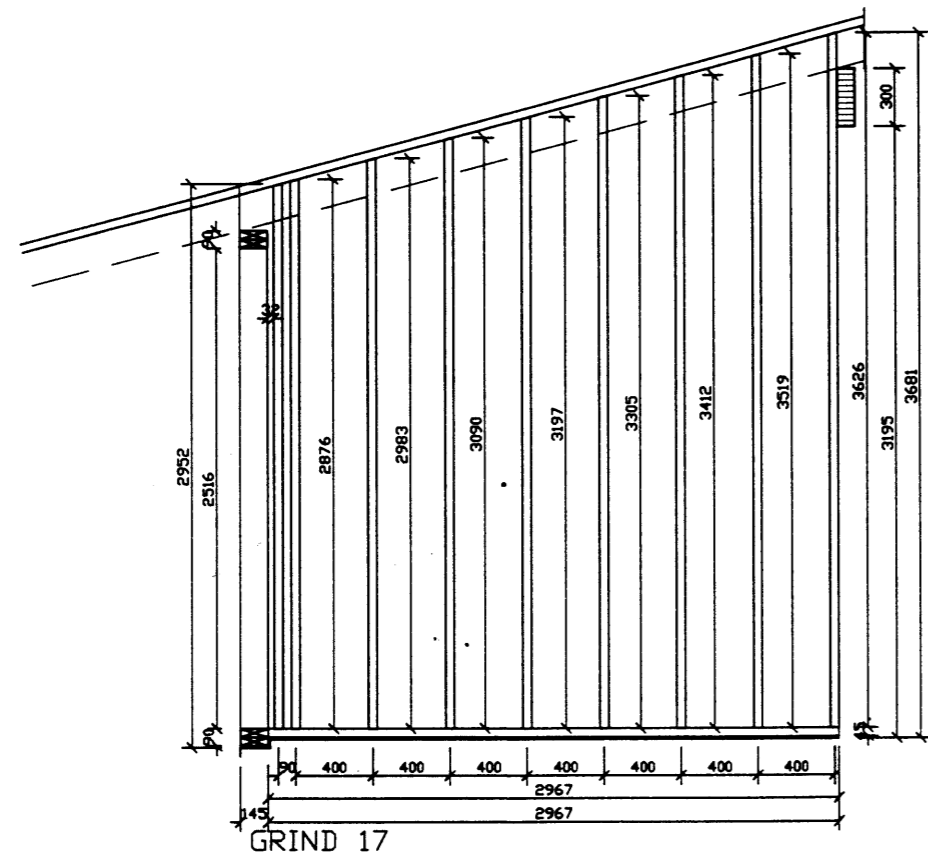
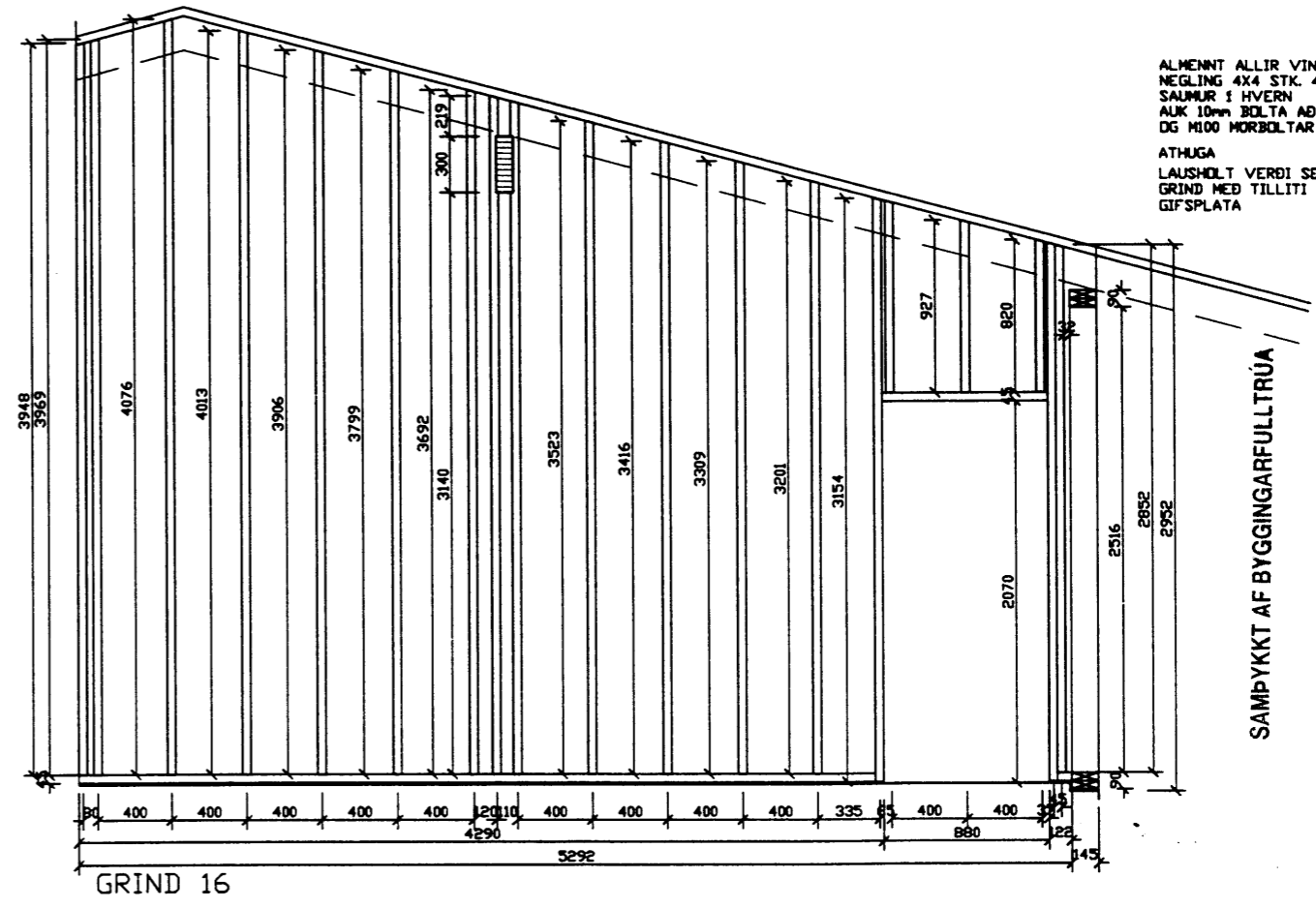


5361



GRIND 17



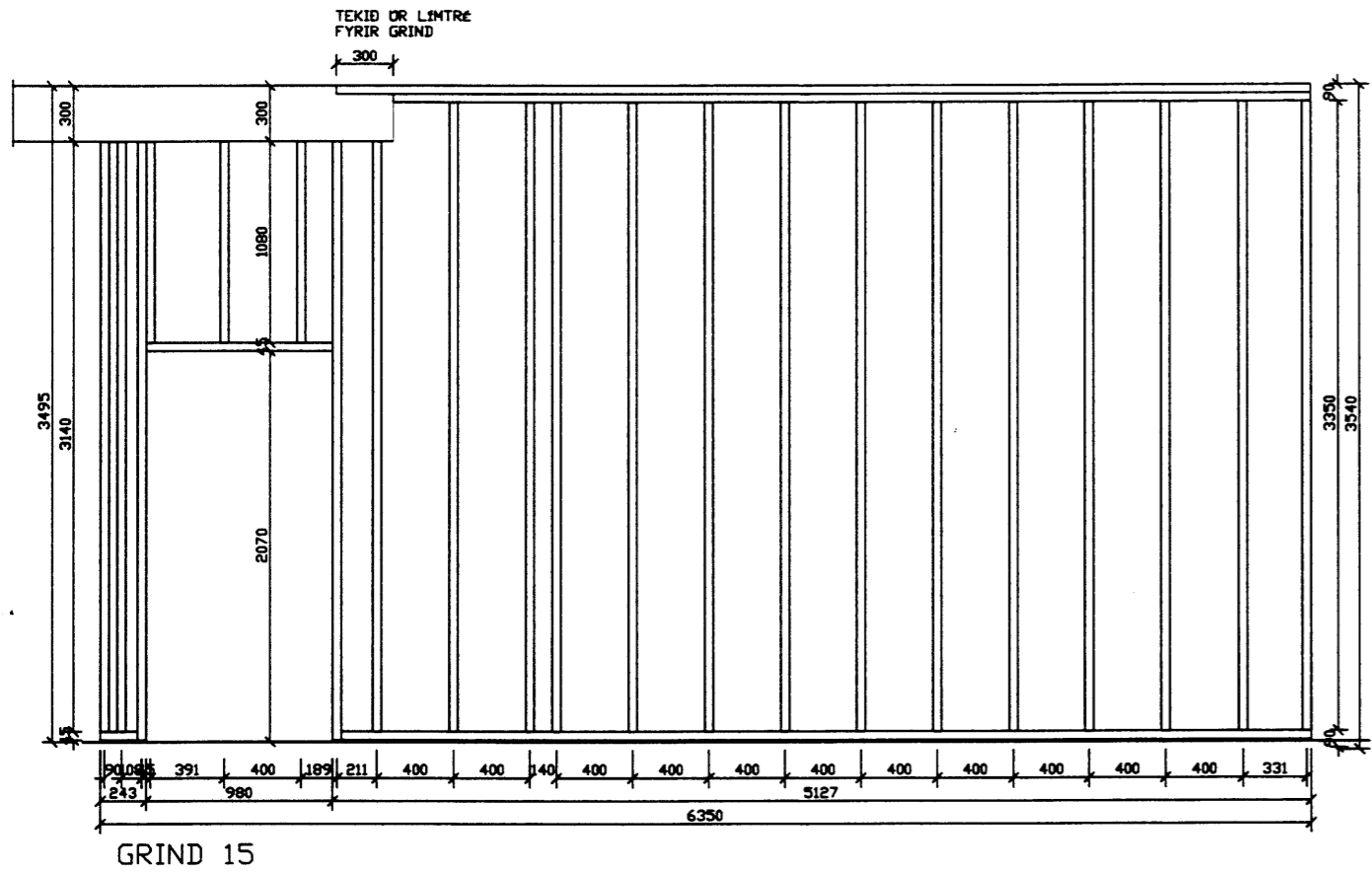
GRIND 16

ALMENNT ALLIR VINKLAR 90  
 NEGLING 4X4 STK. 40/40 KAMB-  
 SAUMUR 1 HVERN  
 ALK 10mm BOLTA AD OFAN SAMK. TEIKN.  
 OG M100 HORBOLTAR L=200mm AD NEDAN  
 ATHUGA  
 LAUSHOLT VERDI SETT I INNVEGGJA-  
 GRIND MED TILLITI TIL PLDTUSTERDAR  
 GÍFSPLATA

SAMPYKKT AF BYGGINGARFULLTRÚA

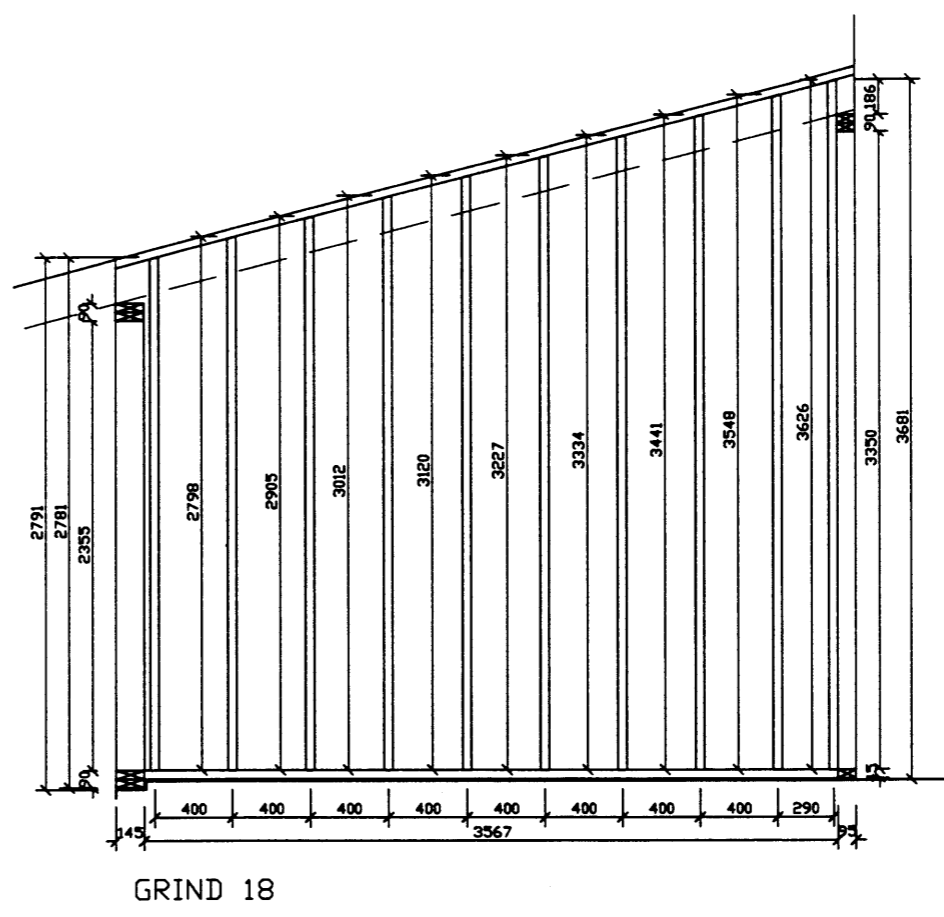
10 JÚLÍ 2022

*S. Guðlaugsson*  
 BYGGINGARFULLTRÚA VESTMANNNAEYJUM

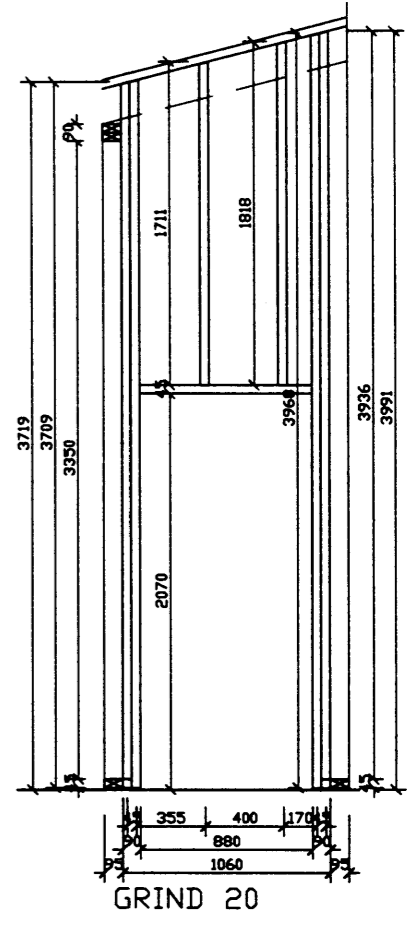


GRIND 15

TEKID OR LÍMTRÉ  
 FYRIR GRIND  
 300



GRIND 18



GRIND 20

|   |  |   |  |           |         |          |            |   |  |
|---|--|---|--|-----------|---------|----------|------------|---|--|
| D |  | H |  | Dags.     | Hannað  | Verk.nr  | Mælikvarði | <b>Teiknistofa PZ ehf</b><br>Ráðgjafarverkefniþjónusta<br>FRV | Verkefni<br>LITLAGERDI 2-4 VESTMANNNAEYJUM<br>PARHÖS<br>Verkefni<br>MTI IT |
| C |  | G |  |           | PZ      | 0208     | 1/20       |   |  |
| B |  | F |  | Yfirfarið | Teiknað | Teikn.nr | Breyting   |   |  |
| A |  | E |  |           | EA      | 207      |            |   |  |