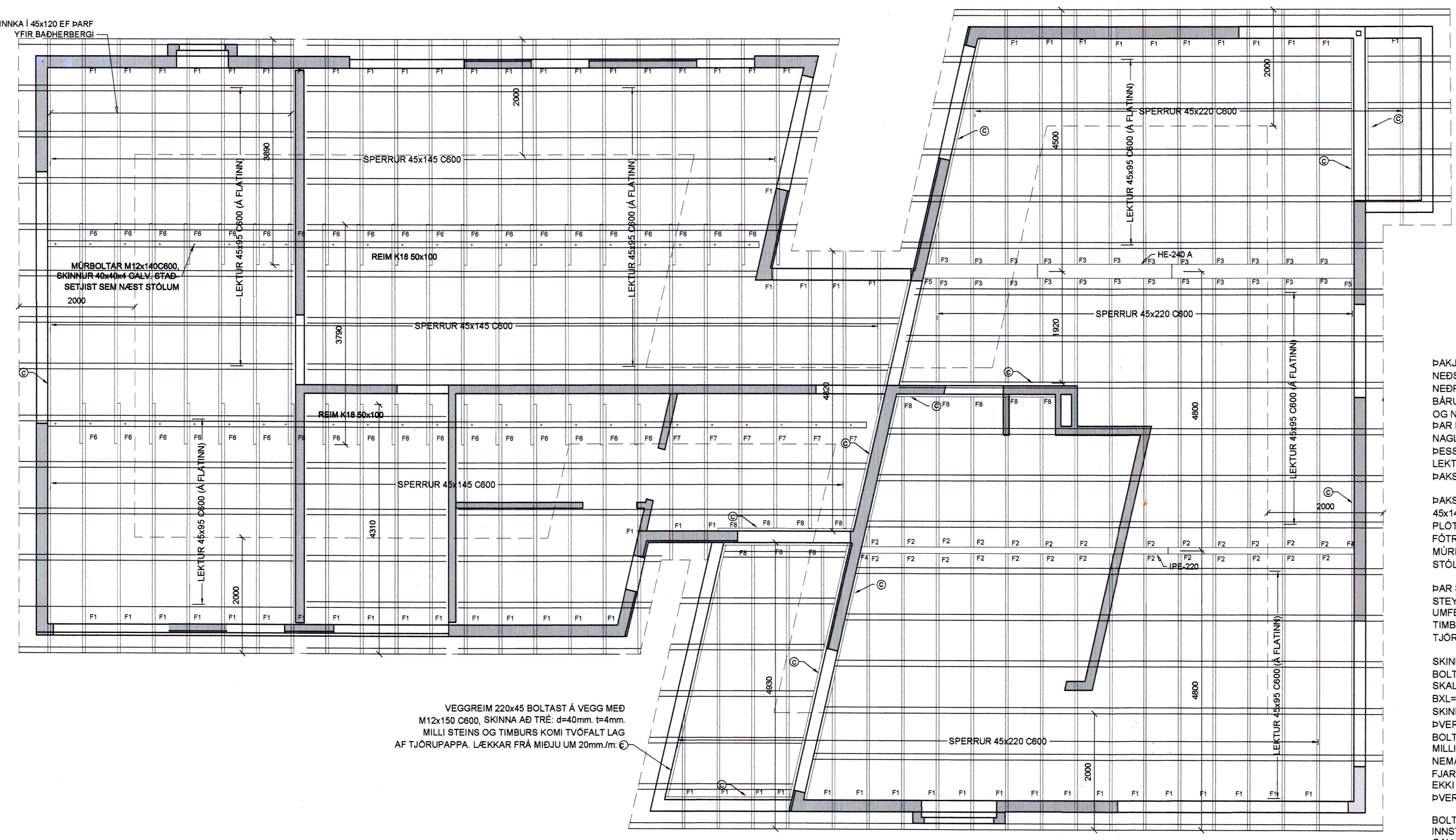


SPERRUR MÁ MINNKA Í 45x120 EF PARI YFIR BASHERBERGI



SKÝRINGAR
ÞAKSPERRUR KLÆÐIST MED 22mm KROSSVIÐ EDA 25x150 BORDAKLÆDNINGU. NEGLING ÞAKS SBR. RB-BLÖÐ UM NEGLINGAR Á ÞAKKLÆDNINGU.

EFNI Í ÞAKSPERRUR SKAL VERA K18 (T1). SJÁ GRUNNMÝND ÞAKS. OFAN Á ÞAKKLÆDNINGU KOMA LEKTUR 95x45 Á FLATINN LEKTUR FESTAST VÍÐ SPERRUR MED SKRÚFUM, 2stk 6/120 Í HVER SAMSKYTTI ALMENNT. EN Á 2 m SVÆÐI Í ÚTKANTNUM SKAL FESTINGIN VERA 3stk 6/120 Í HVERT SAMSKYTTI. SJÁ NÁNAR Á SÉRTEIKNINGU ARKITEKTS VARBANDI FRÁGANG Á LEKTUM. OFAN Á KLÆDNINGU KEMUR TJÖRUPAPPI SBR. TEIKNINGAR ARKITEKTS. OFAN Á TJÖRUPAPPA KPMA LEKTUR 45x95 Á FLATINN LEKTUM ER HALDÍÐ FRÁ TJÖRUPAPPA MED KROSSVIÐARBÚTUM SEM LEGGJAST Í TJÖRU OG SKRÚFAST VÍÐ KLÆDNINGU. LEKTUM ER FEST MED SKRÚFUM VÍÐ SPERRUR SBR. SKÝRINGARTEXTA.

OFAN Á LEKTUR KEMUR MÁMKLÆDNING SBR. TEIKNINGAR ARKITEKTS.

ÞAK YFIR STOFUHLUTA ER BORIÐ UPPÍ AF HE-240A OG IPE-220 STÁLBITUM.

ÞAK YFIR STEYPTRI PLÖTU ER STÓLAD Á PLÖTU.

Á STÁLBITA SJÓÐIST EYRA SEM NOTAD ER TIL AD FESTA SPERRUR VÍÐ BURÐARBITA.

ÞAKJÁRN SKAL NEGLA Á EFTIRFARANDI HÁTT. NEDSTA NAGLARÖÐ SÉ 10 cm OFAN VÍÐ NEDRI BRÚN ÞAKS. NEGLT Í ADRA HVERJA BÁRU. NÆSTA NAGLARÖÐ KOMI 10 cm OFAR OG NEGLIST EINNIG Í ADRA HVERJA BÁRU. ÞAR FYRIR OFAN SKAL VERA 60 cm BIL MILLI NAGLARADA, NEGLT Í ADRA HVERJA BÁRU. ÞESS SKAL GÆTT AD NAGLAR LENDI Í MIÐRI LEKTU. EF NOTUB ER ÖNNUR GERÐ ÞAKSTÁLS SKAL ENDURSKODA NEGLINGU.

ÞAKSPERRUR Í STÓLUÐU ÞAKI ERU 45x145C600 SEM STÓLAST NÍÐUR Á STEYPTA PLÖTU MED STÖLUM 50x100C600. FÖTREIMAR ERU FESTAR VÍÐ PLÖTU MED MÚRBOLTUM M12x140C600 (TIL MÓTS VÍÐ STÓLA).

ÞAR SEM SPERRUR GANGA Í GEGNUM STEYPU FJAUVERJAST ÞVER, A.M.K. 2 UMFERDIR VEL INN FYRIR VEGG. ÞAR SEM TIMBUR LEGGST AD KÖLDUM STEIN, KOMI TJÖRUPAPPI Á MILLI.

SKINNUR KOMI Á ALLA BOLTA ÞAR SEM BOLTAHAUS EDA RÓ LIGGUR AD TIMBRI OG SKAL ÞYKKT DEIRRA VERA A.M.K. 0,3XD OG BXL=3XD, ÞAR SEM D ER ÞVERMÁL BOLTA. EF SKINNUR ERU HRINGLAGA ÞÁ SKAL ÞVERMÁLIÐ VERA A.M.K. 3,5XD FJARLÆGD BOLTA FRÁ TIMBURKANTI OG FJARLÆGD MILLI BOLTA SKAL EKKI VERA MINNI EN 7XD NEMA ANNARS SÉ GETIÐ Á TEIKNINGUM, OG FJARLÆGD NAGLA FRÁ TIMBURKANTI SKAL EKKI VERA MINNI EN 10XD ÞAR SEM D ER ÞVERMÁL NAGLA.

BOLTAR, NAGLAR, SKINNUR OG INNST FESTINGAR SKULU VERA GALVANISERADAR.

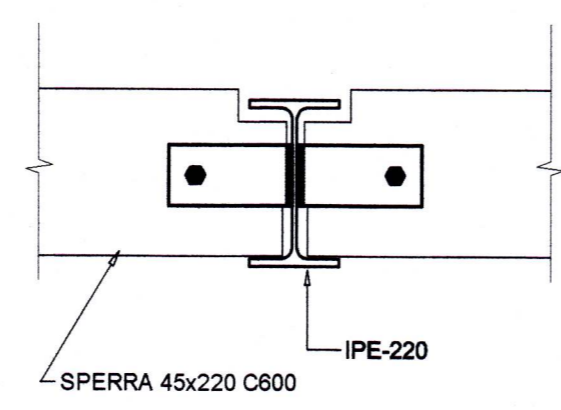
EFNISGÆÐI STÁLS: ALLT STÁL Í FESTINGUM SKAL VERA ST-37 (S-235) EDA BETRA. EFNISGÆÐI BOLTA: 8.8.

ÞAKS SBR. TEIKNINGAR ARKITEKTS.

SAMÞYKKT AF BYGGINGARFULLTRÚA
9. AGÚ 2011
BYGGINGARFULLTRÚNNI Í VESTMANNAEYJUM

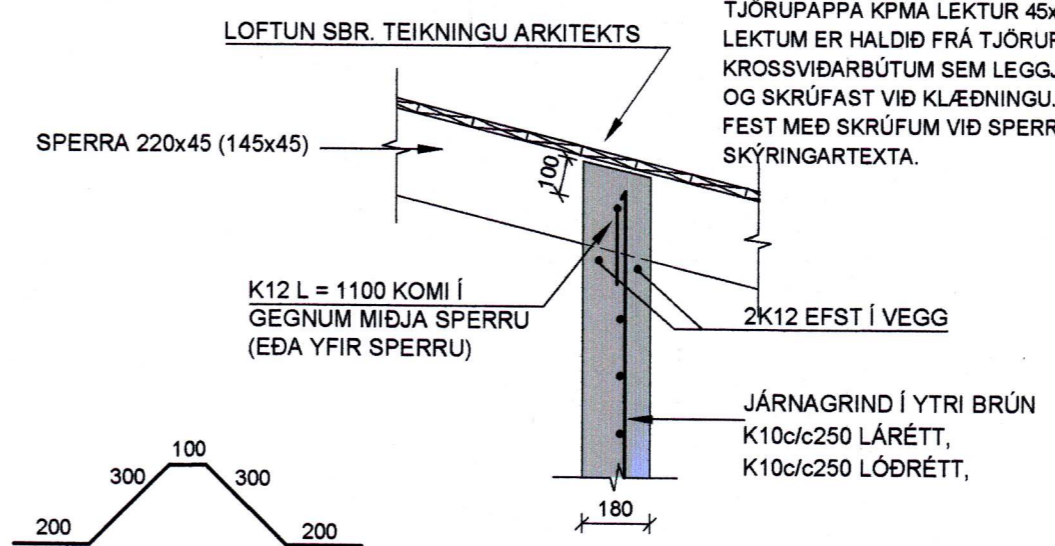
Festing F2 mkv. 1:10

FLATSTÁL 160x60x8mm.
FESTIST VÍÐ STÁLBITA MED KVERKSUDU a=5mm
BOLTI M12. SKINNA: d=40mm. t=4mm.

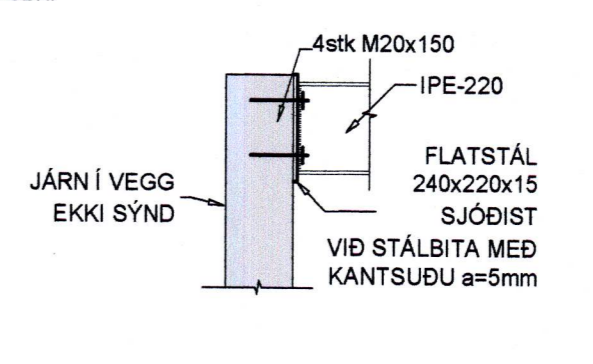


Festing F1 mkv. 1:20

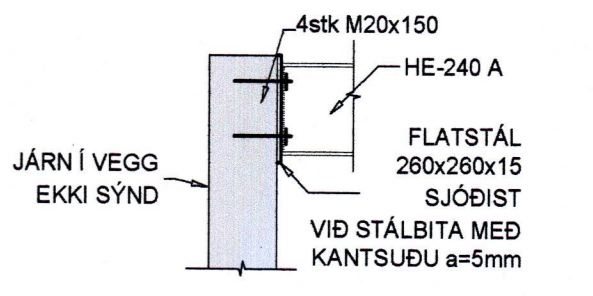
OFAN Á KLÆDNINGU KEMUR TJÖRUPAPPI SBR. TEIKNINGAR ARKITEKTS. OFAN Á TJÖRUPAPPA KPMA LEKTUR 45x95 Á FLATINN LEKTUM ER HALDÍÐ FRÁ TJÖRUPAPPA MED KROSSVIÐARBÚTUM SEM LEGGJAST Í TJÖRU OG SKRÚFAST VÍÐ KLÆDNINGU. LEKTUM ER FEST MED SKRÚFUM VÍÐ SPERRUR SBR. SKÝRINGARTEXTA.



Festing F4 mkv. 1:20

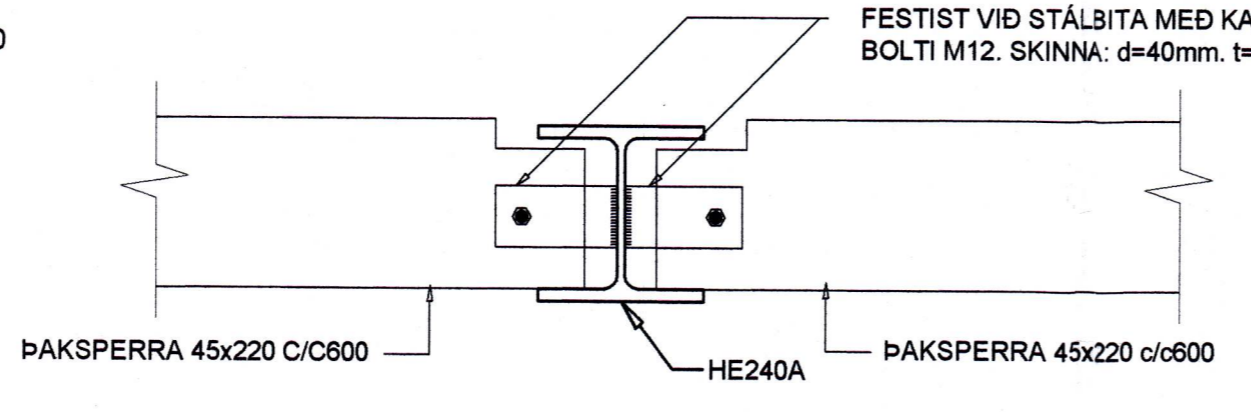


Festing F5 mkv. 1:20

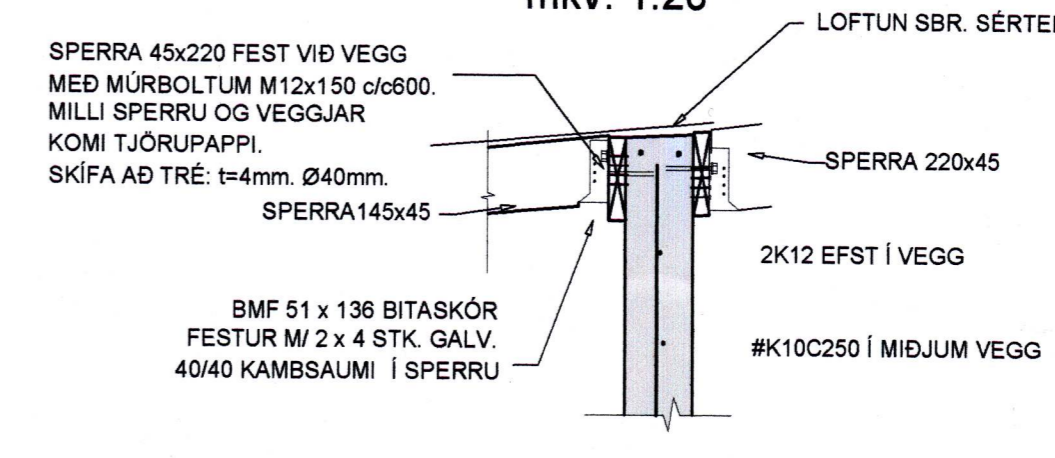


Festing F3 mkv. 1:10

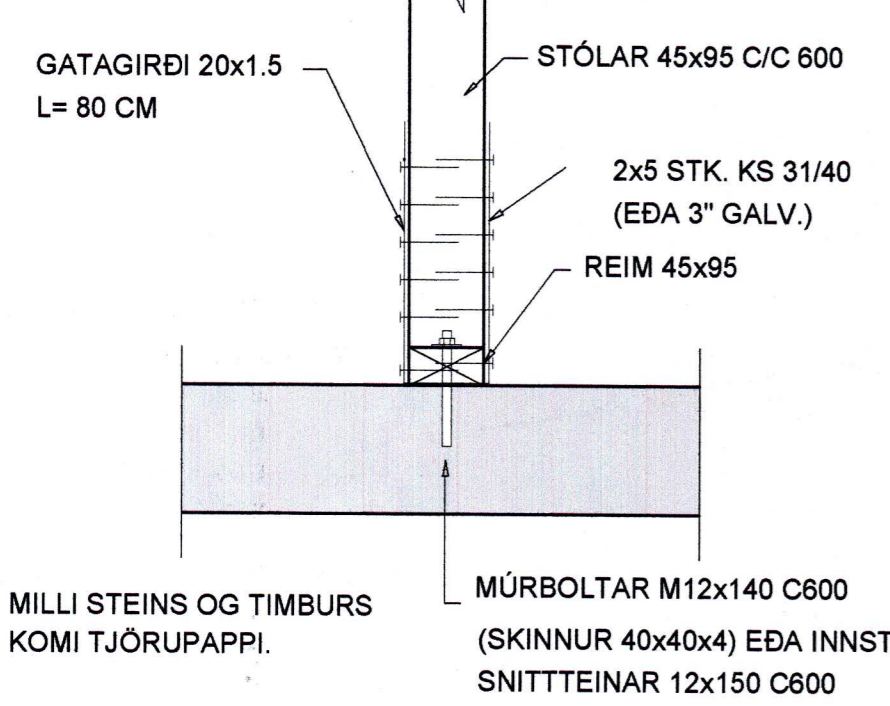
FLATSTÁL 150x60x9mm.
FESTIST VÍÐ STÁLBITA MED KANTSUDU a=5mm
BOLTI M12. SKINNA: d=40mm. t=4mm.



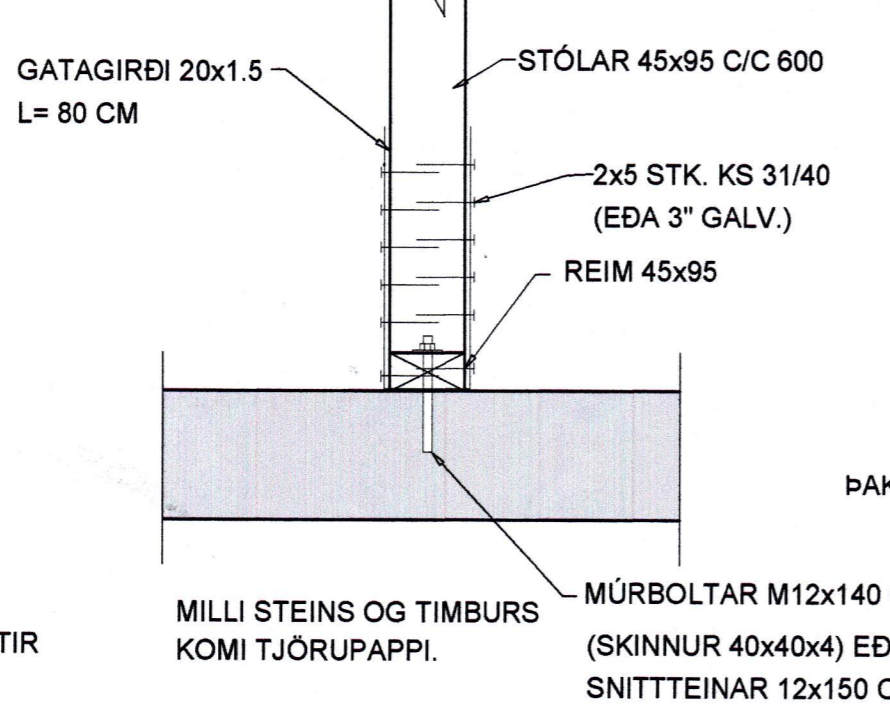
Festing F8 mkv. 1:20



Festing F6 mkv. 1:10



Festing F7 mkv. 1:10



C	28.07.11	YMSAR BREYTT. Á ÞAKVIRKI	H.Á
B	04.07.10	YMSAR BREYTT. Á ÞAKVIRKI	H.Á

Verkfræðistofa Hauks Ásgeirssonar e.h.f.
Dalvegur 18, 201 Kópavogur
Sími 534-8815 Farsími 897-8132
e-mail: haukurag@simnet.is
Kennitala: 560600-3050

Hannað Há JSS Samþykkt: *Haukur Ásgeirsson*
Kennitala 301255-4629

LITLAGERÐI 27
Vestmannaeyjar
BURÐUR,
ÞAK, SKÝRINGAR
OG SNIÐ.

Mkv. 1:50, 1:20	Tekn. nr. 2-2.2	Verk nr. 1051
Artun samræmingaröndun	Skýringar nr.:	Dagsetning: 9. AGÚ 2011
		Dagsetning: JÚLÍ. 11