

VEGGREIM 220x45 BOLTAST Á VEGG MED M12x150 C600, SKINNA AD TRÉ, d=40mm, t=4mm. MILLI STEINS OG TIMBURS KOMI TVÓFALT LAG AF TJÓRUPAPPA. LÆKKAR FRÁ MIÐJU UM 20mm/m.

SKÝRINGAR:

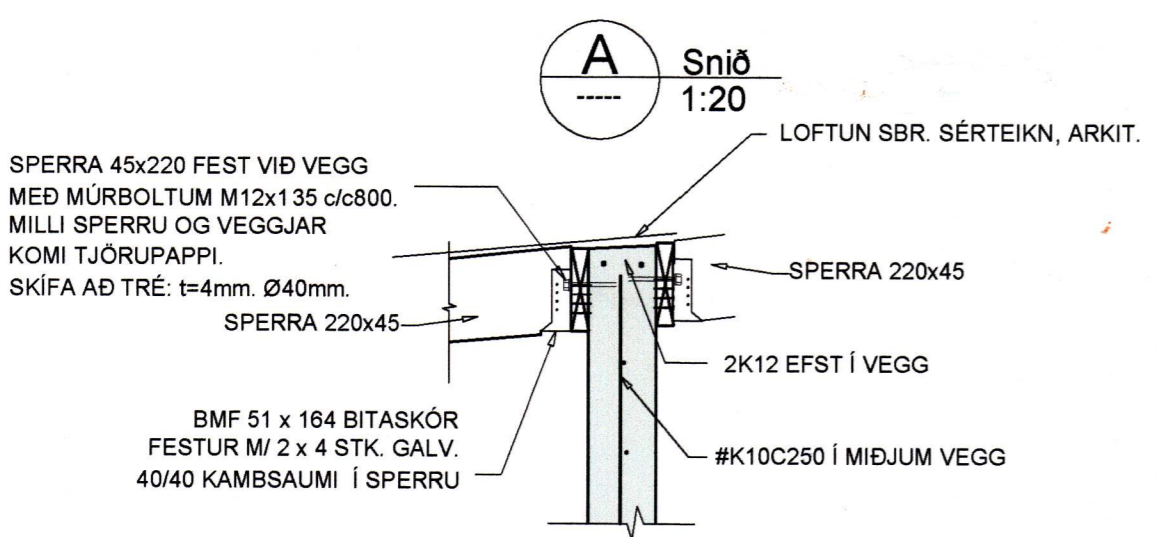
NOTA SKAL STYRKLEIKAFLOKKAÐ TIMBUR Í FLOKKI T1, EDA K18. ALLS STAÐAR ÞAR SEM TIMBUR KEMUR AÐ STEINI KOMI TVÓFALT LAG AF TJÓRUPAPPA.

EFNI Í ÞAKSPERRUR SKAL VERA K18 (T1). SJÁ GRUNNMYND ÞAKS. OFAN Á ÞAKSPERRUR KOMA LEKTUR 95x45 Á FLATINN. LEKTUR FESTAST VID SPERRUR MED SKRÚFUM, 3stk.6/100 Í HVER SAMSEYTI.

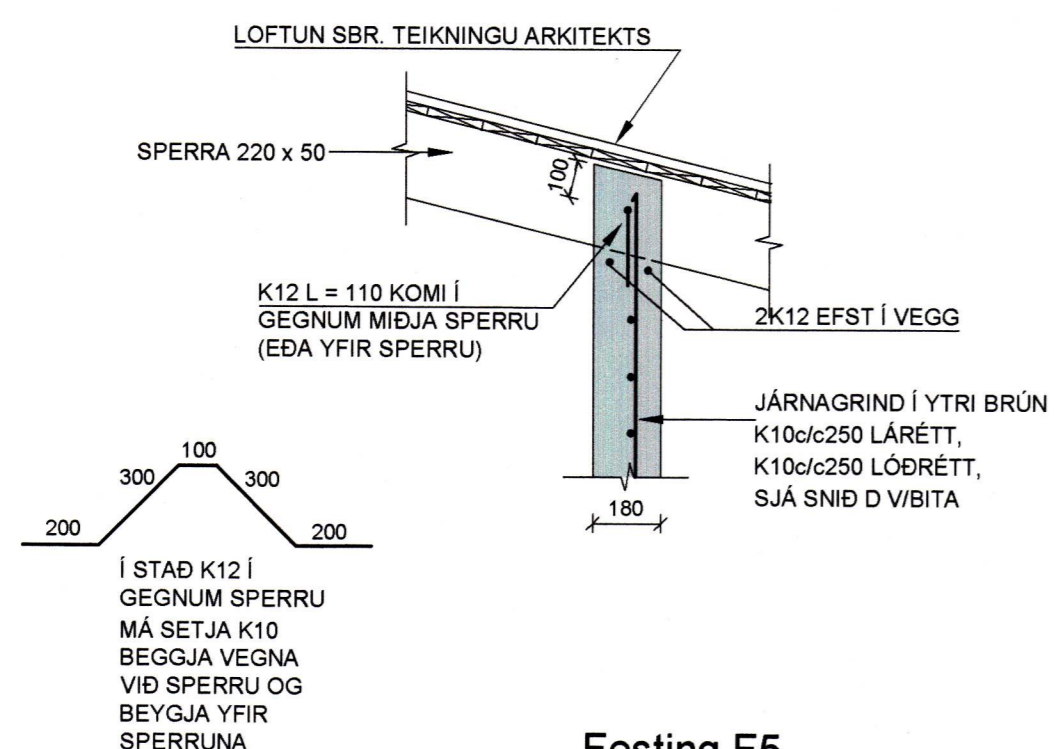
ÞAKSPERRUR ERU 45x220 C/600 mm, NEMA Á HLUTA ÞAKS ÞAR SEM BIL MILLI SPERRA ER 600mm. SJÁ SÉRTEIKNINGAR AF FESTINGUM.

ÞAK ER BORIÐ UPPI AF HE-240A OG IPE-220 STÁLBITUM.

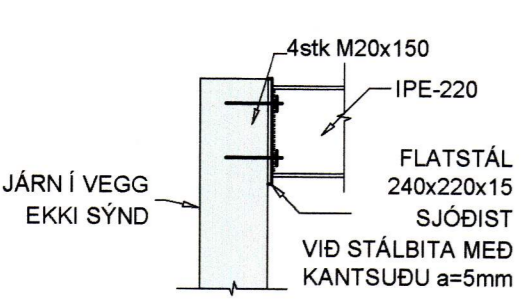
Á STÁLBITA SJÓÐIST EYRA SEM NOTAÐ ER TIL AÐ FESTA SPERRUR VID BURÐARBITA. EFNISGÆÐI STÁLS: S275. EFNISGÆÐI BOLTA: 8.8.



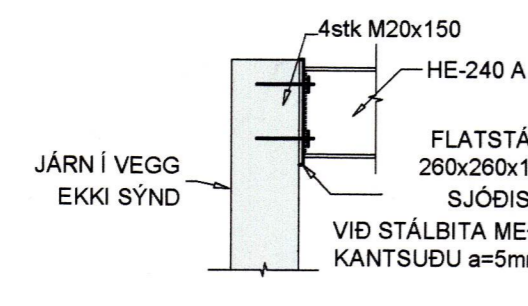
Festing F1
mkv. 1:20



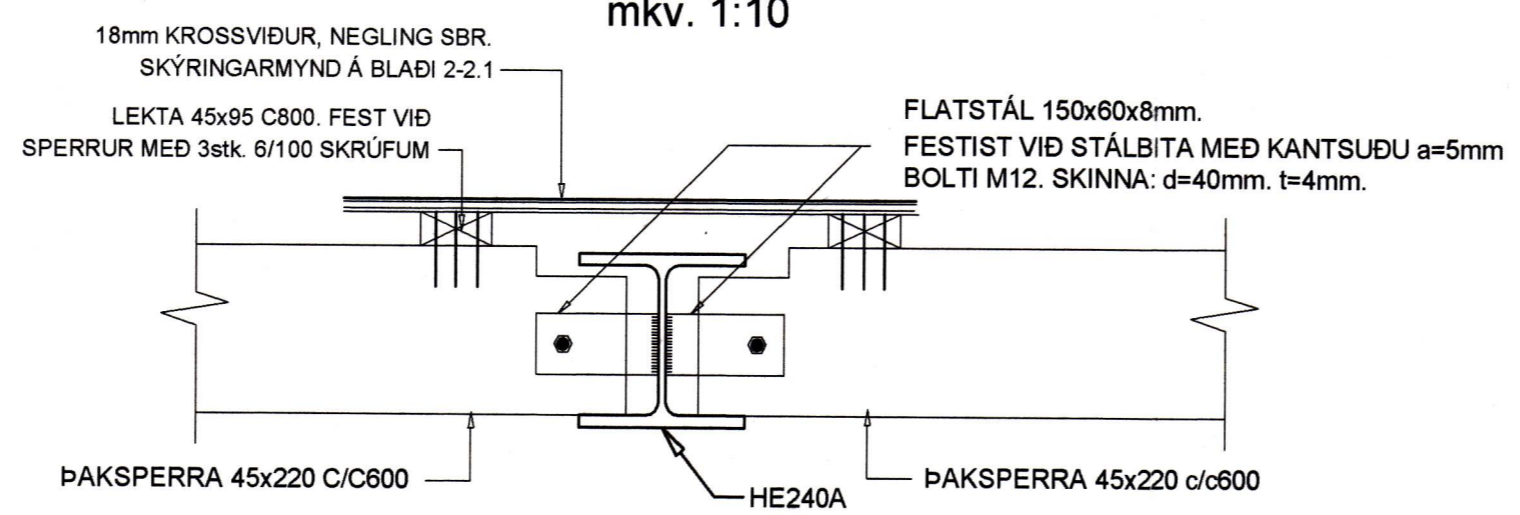
Festing F4
mkv. 1:20



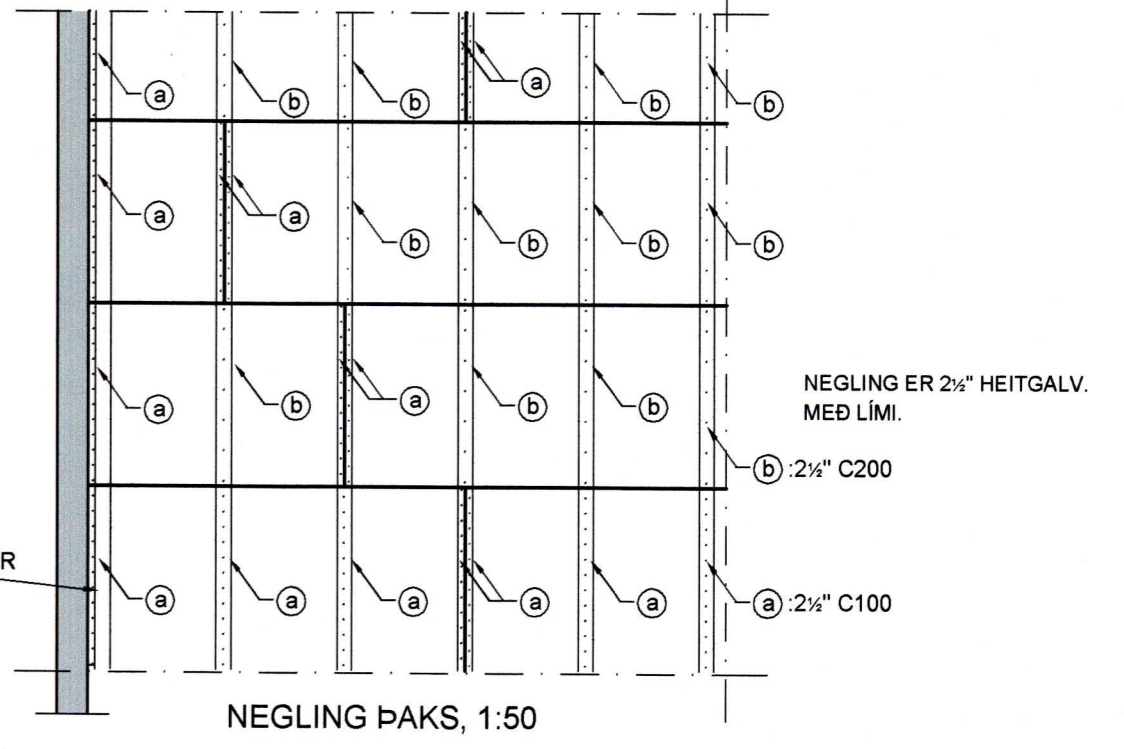
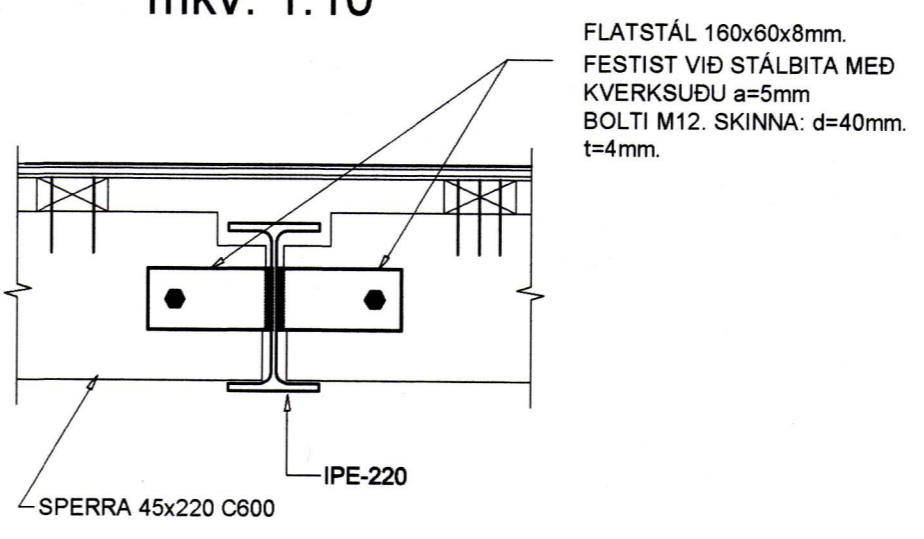
Festing F5
mkv. 1:20



Festing F3
mkv. 1:10



Festing F2
mkv. 1:10



ÞAK HEILKLÆÐIST MED 21mm KROSSVIÐ SEM LÍMIST VID LEKTUR MED URETHAN LÍMI. NEGLING ER SKOTNAGLAR 2 1/2" GALV. MED LÍMI. MILLIBIL SBR. SKÝRINGARMYND AF FYRIRKOMULAGI NEGLINGAR. OFAN Á KROSSVIÐ KEMUR ÞAKDÚKUR EDA ÞAKPAPPI SBR. TEIKNINGAR ARKITEKTS.

Verkfræðistofa Hauks Ásgeirssonar e.h.f.
VHÁ Dalvegur 18, 201 Kópavogur
 Sími 534-8815 Farsími 897-8132
 e-mail: haukurag@simnet.is
 Kennitala: 560600-3050

Hannað HÁ	Telknað JSS	Sampykkt: <i>[Signature]</i>
Kennitala 301255-4629		
LITLAGERÐI 27		
Vestmannaeyjar		
BURÐUR, ÞAK, SKÝRINGAR OG SNID.		
Mkv. 1:50, 1:10, 1:20	Telkn. nr. 2-2.1	Verk nr. 1051
Skráningar nr.:		
Áritun samræmingarhönnuðar: <i>[Signature]</i>		Útgáfa Dags. A MAÍ 08