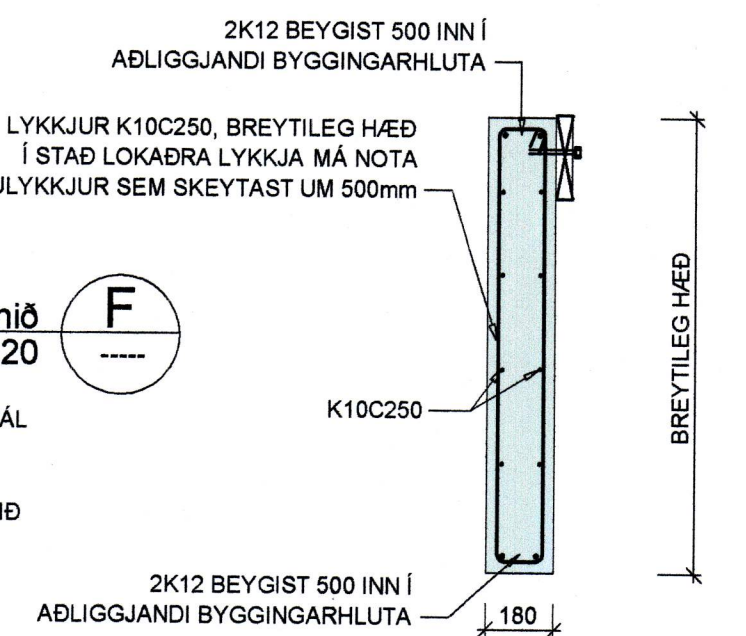
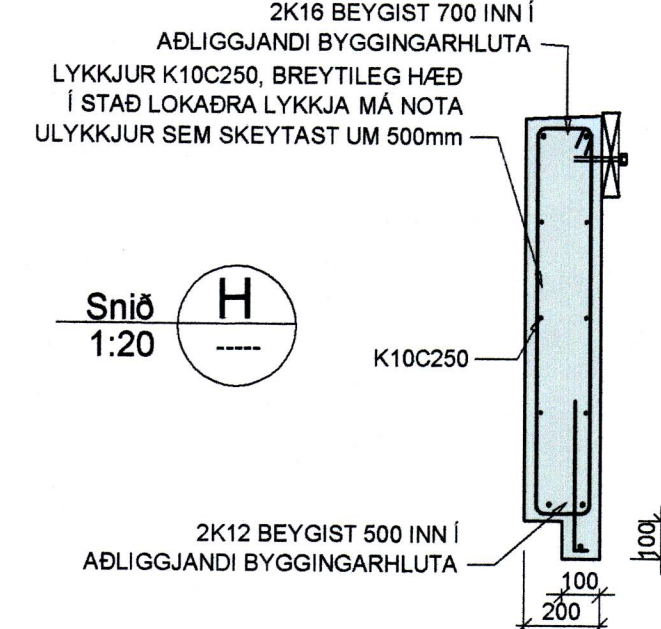
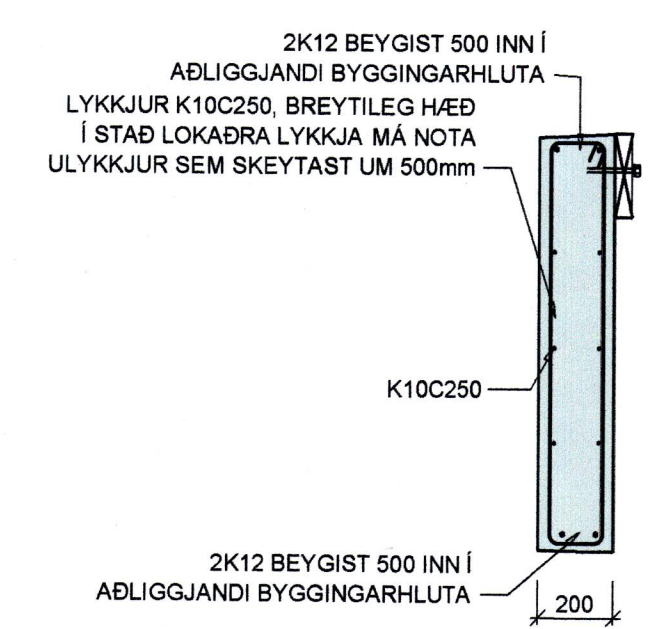
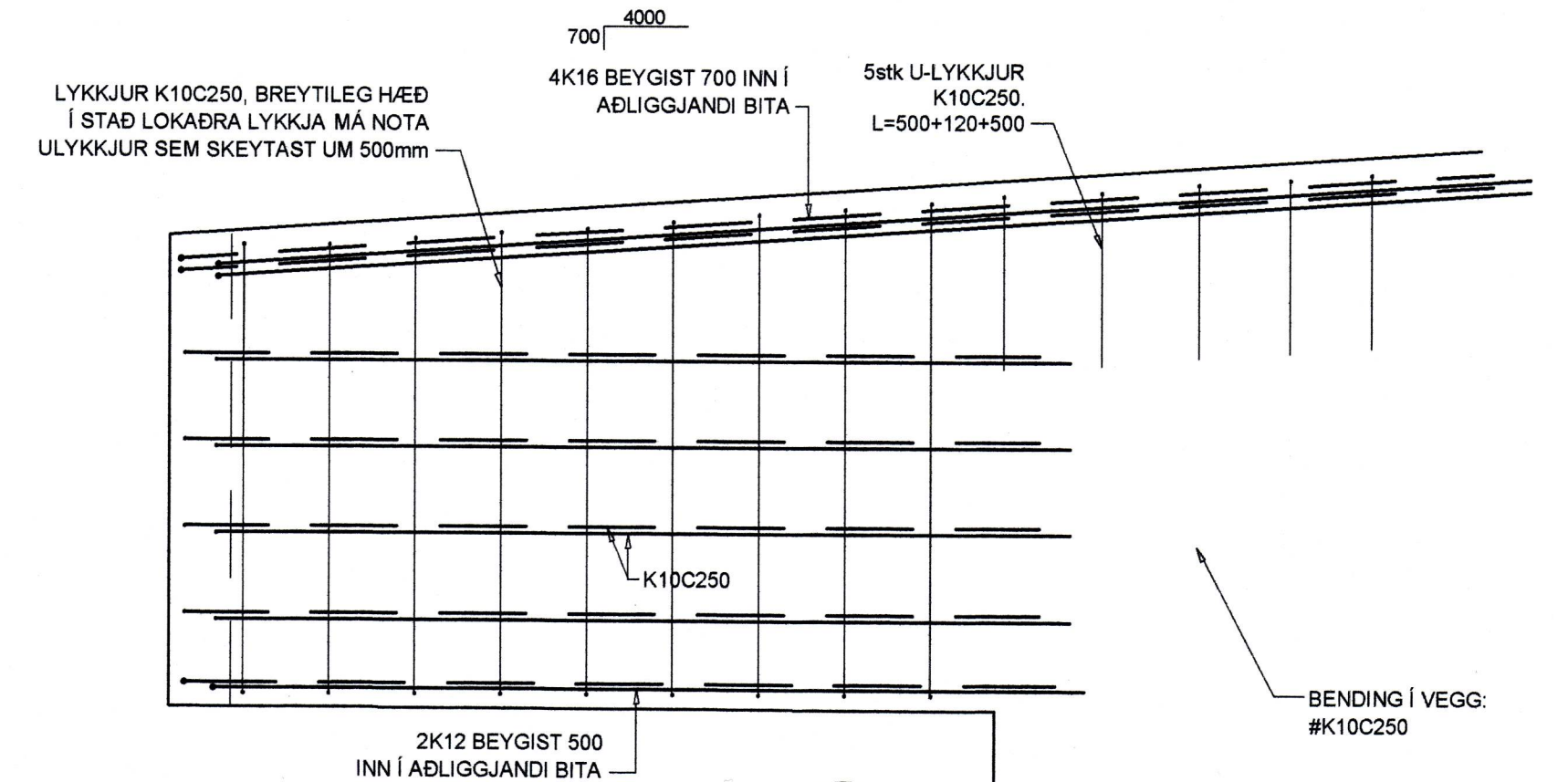


BENDING Í ÚTVEGGI: #K10C250 Í YTRI BRÚN, NEMA ANNAÐ KOMI FRAM Á SNEIÐMYNDUM.  
 BENDING Í INNVEGGI: #K10C250 Í MIÐJUM VEGG NEMA ANNAÐ KOMI FRAM Á SNEIÐMYNDUM.  
 UM OP KOMI 2K12 SEM NÁI 500ÚT FYRIR BRÚNIR OPS, NEMA ANNAÐ SÉ TEKID FRAM.



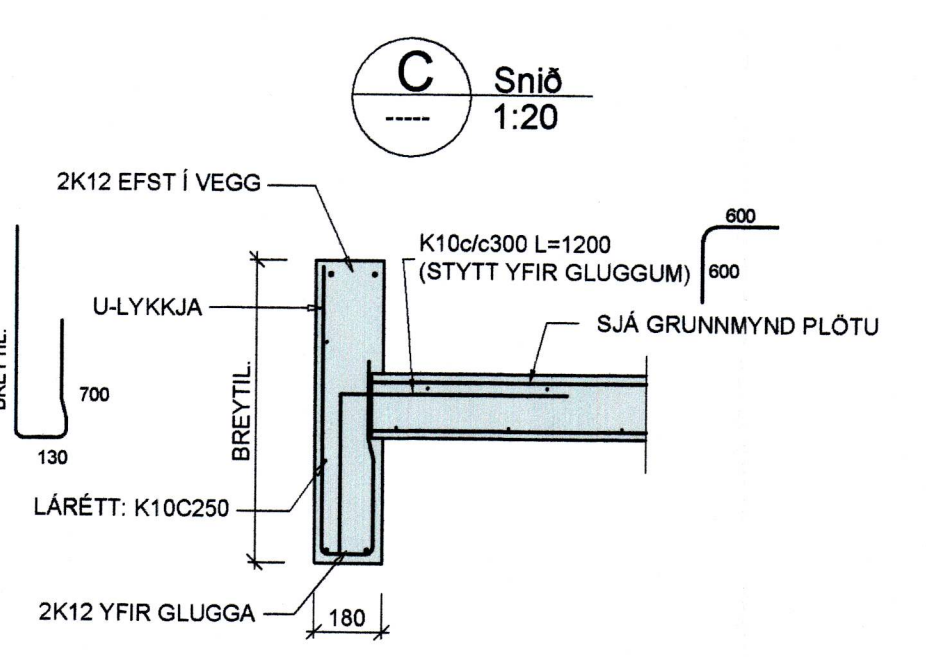
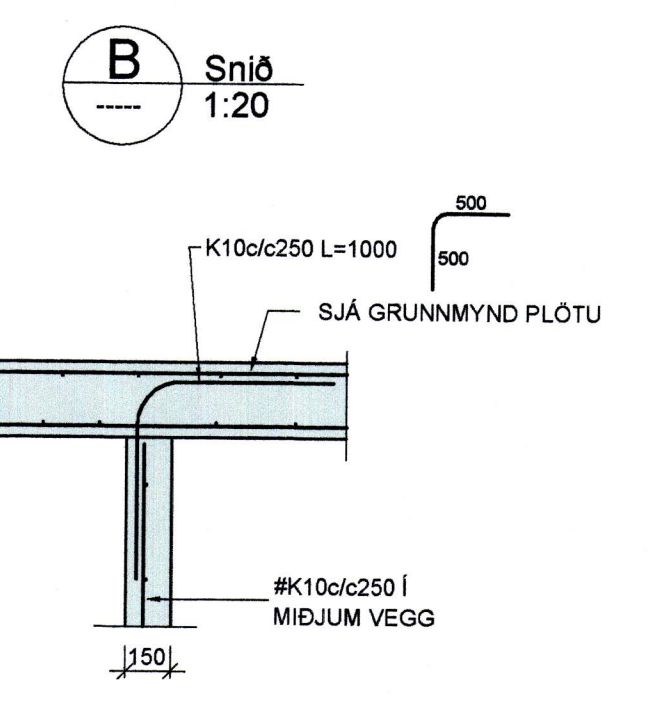
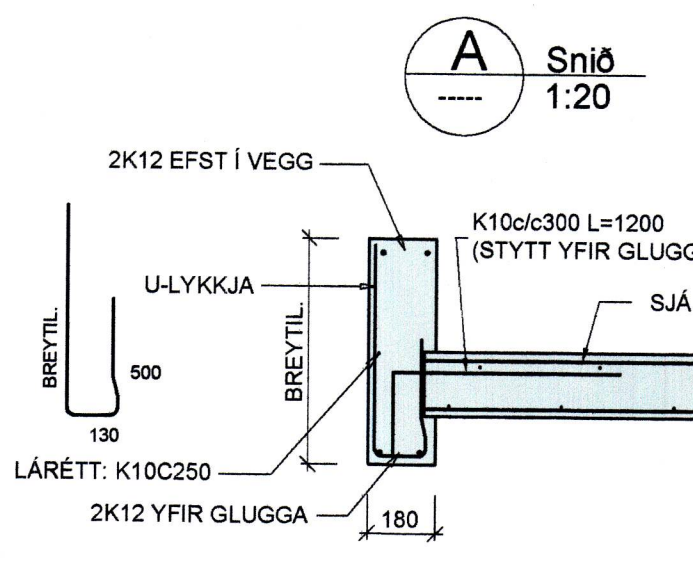
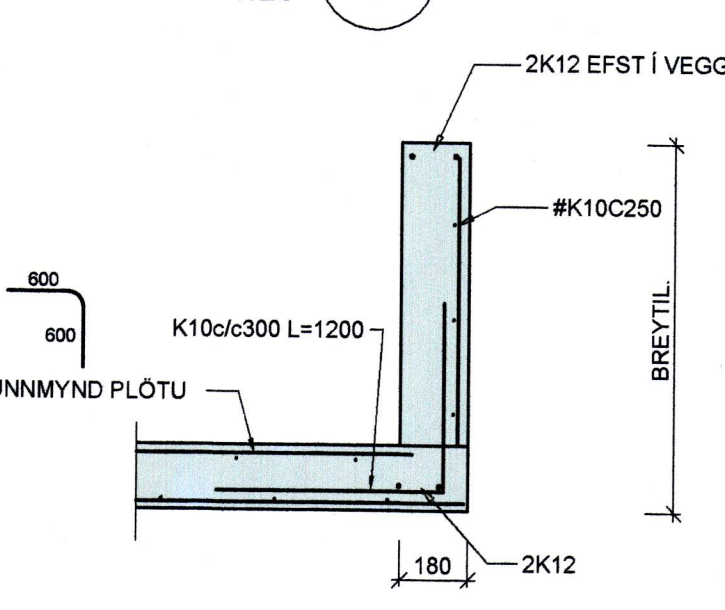
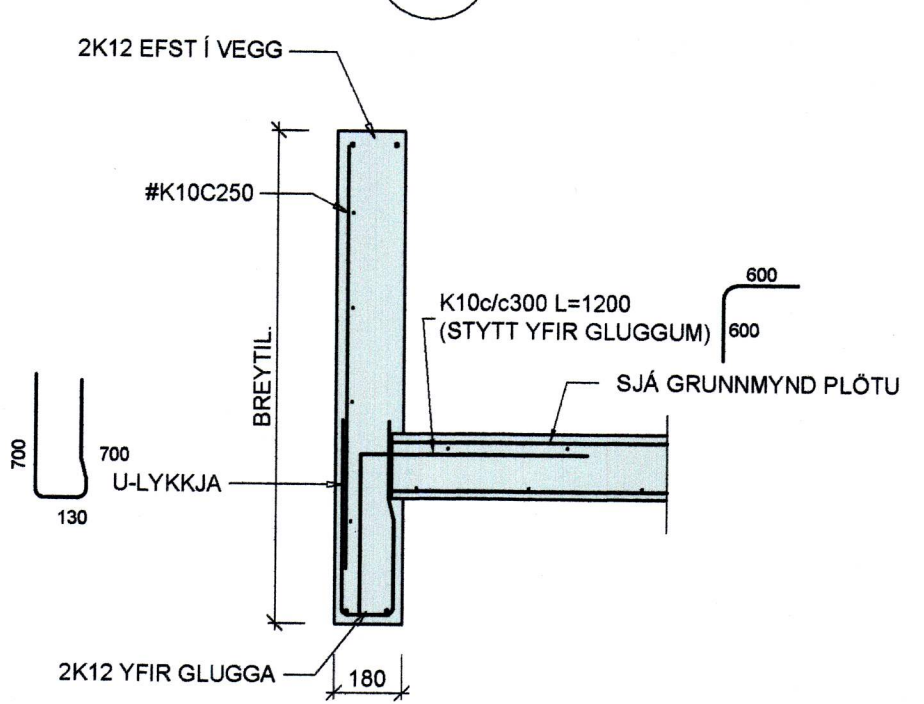
Snið S1 1:20

Snið F 1:20

FLATSTÁL 110x110x6 BOLTI M16x100  
 RHS-100x100x4 FEST VIÐ FLATSTÁL MEÐ KANTSLÖÐU, #4mm.  
 SÖÐID VIÐ FLATSTÁL EFTIR AD FLATSTÁLI HEFUR VERID FEST VIÐ STEYPTAN BYGGINGARHLUTA. FRÁGANUR VIÐ GÖLF ER SBR.

Snið D 1:20

Snið E 1:20



Verkfræðistofa Hauks Asgeirssonar e.h.f.  
**VHÁ**  
 Dalvegur 18, 201 Kópavogur  
 Sími 534-8815 Farsími 897-8132  
 e-mail: haukurasg@simnet.is  
 Kennitala: 560600-3050

Hannað HÁ	Telmað JSS	Samþykkt: Kennitala: 301255-4629
<b>LITLAGERÐI 27</b> Vestmannaeyjar		
<b>BURÐARVIRKI, STEYPT ÞAKPLATA, SKÝRINGAR OG SNIÐ.</b>		
Mkv. 1:50 1:20	Tekn. nr. <b>2-2.1</b>	Verk nr. 1051 Skrýningar nr.:
Aritun samræmingarhönduð		Útgáfa Dags. A ÁG.10