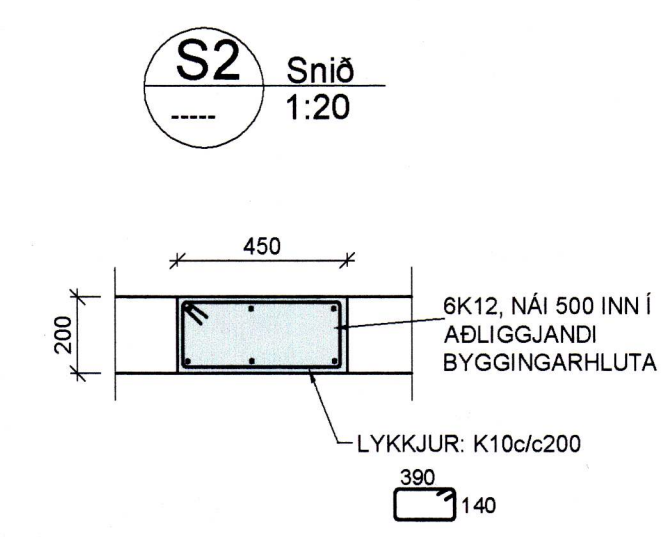
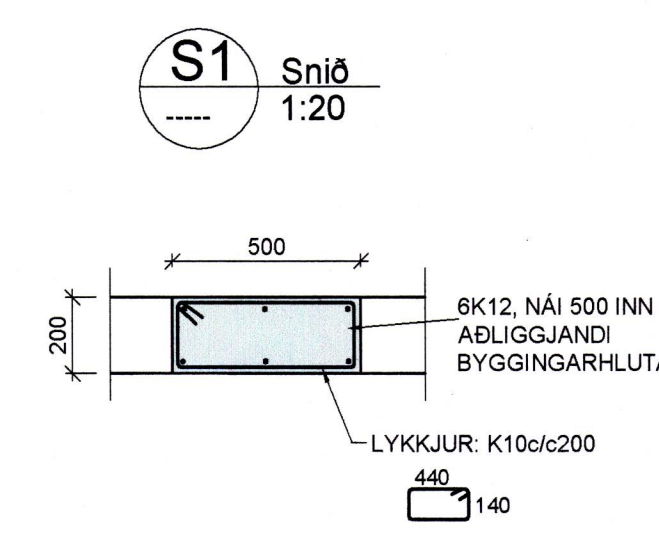
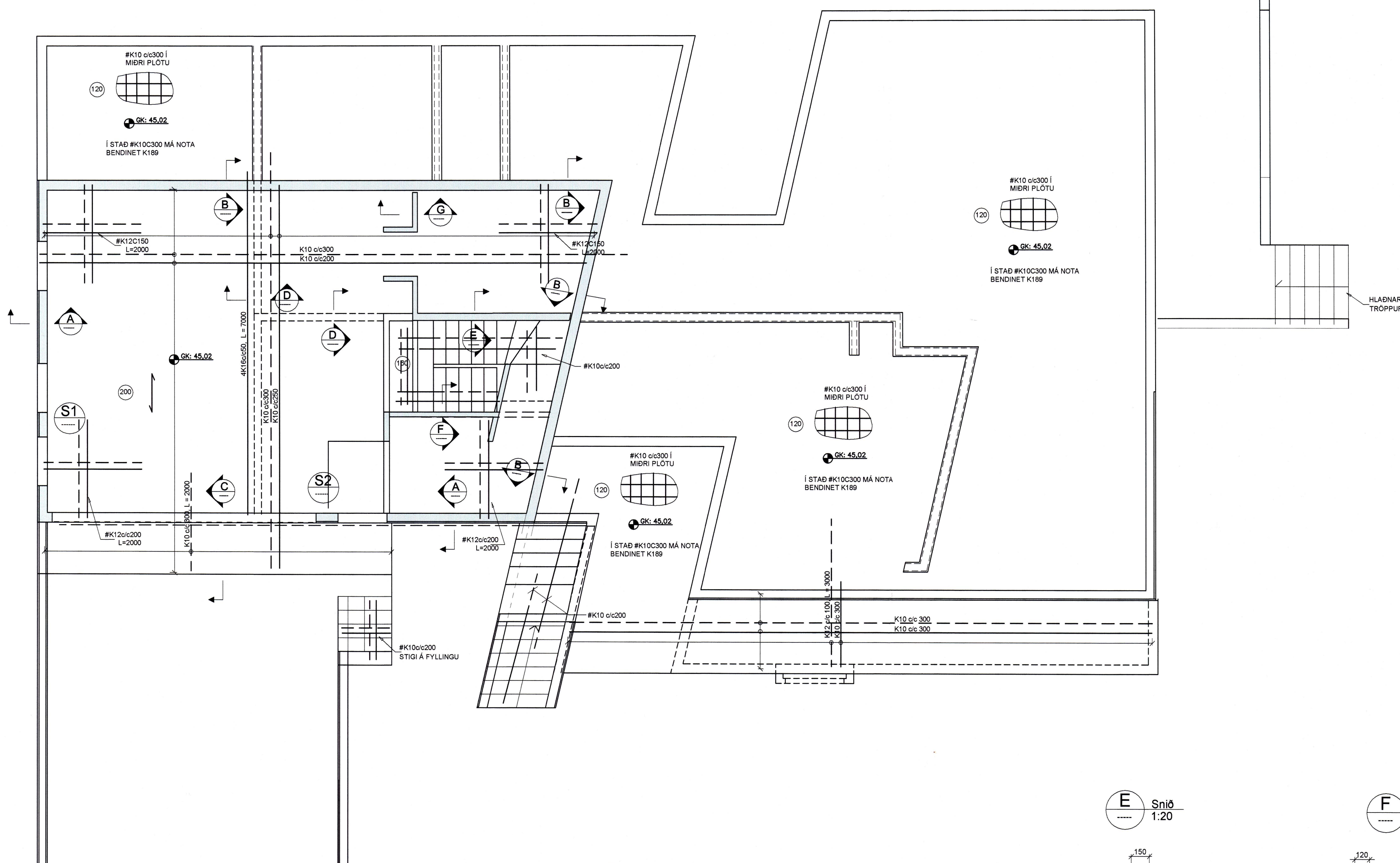


PLATA YFIR KJALLARA, GRUNNMYND 1:50

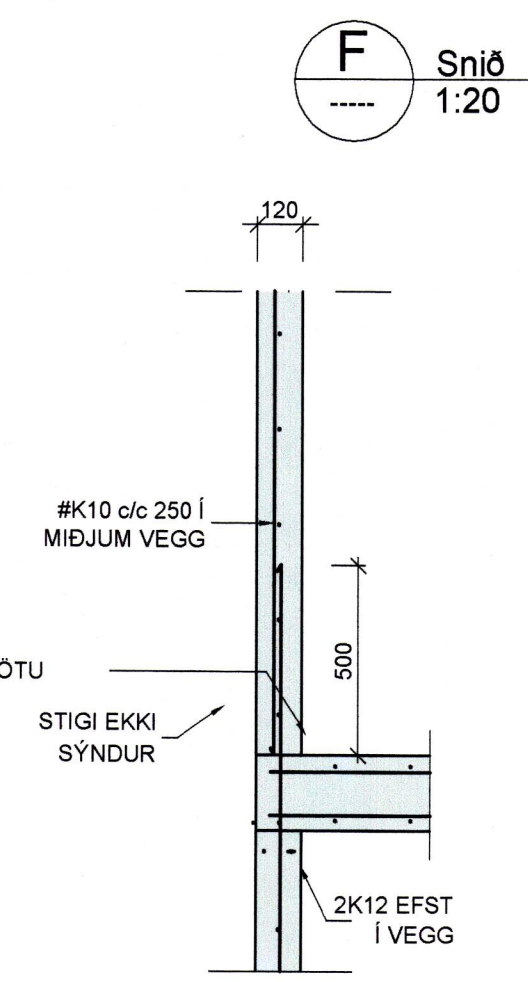
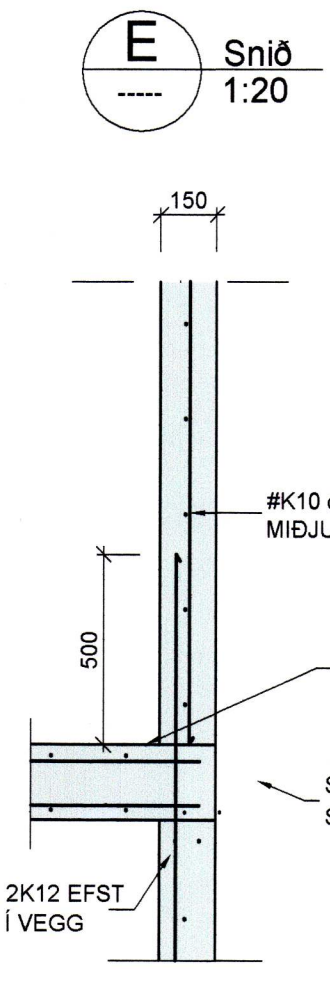
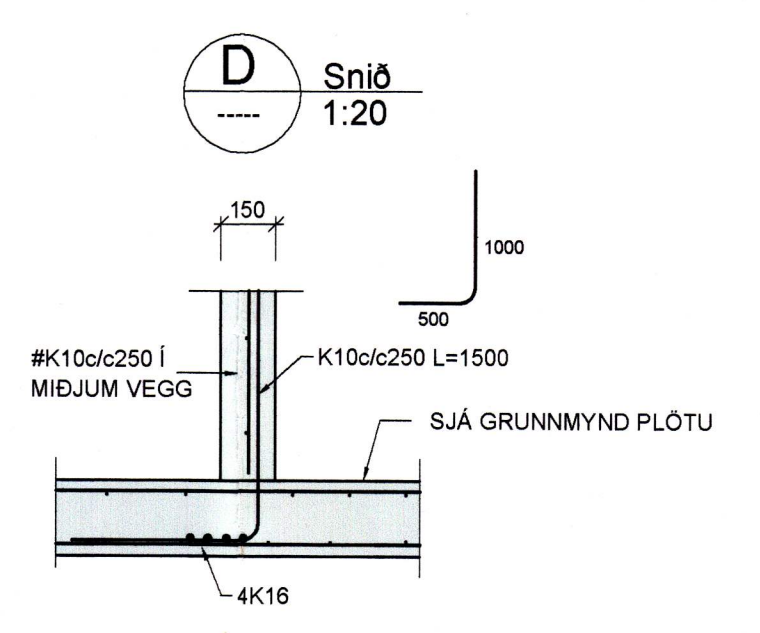
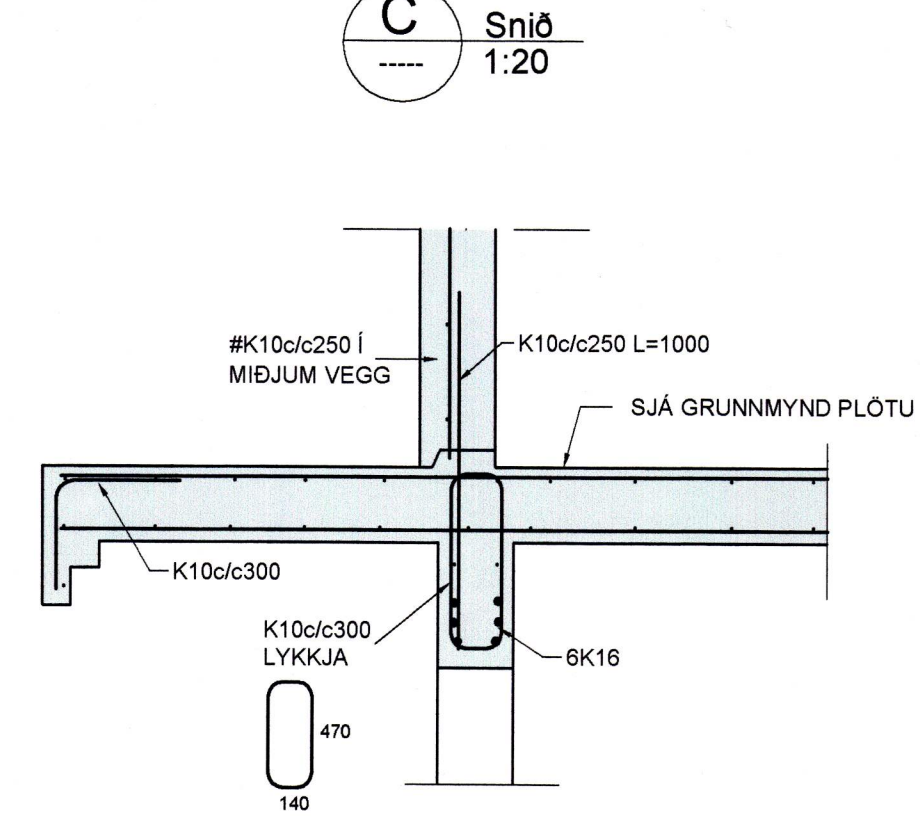
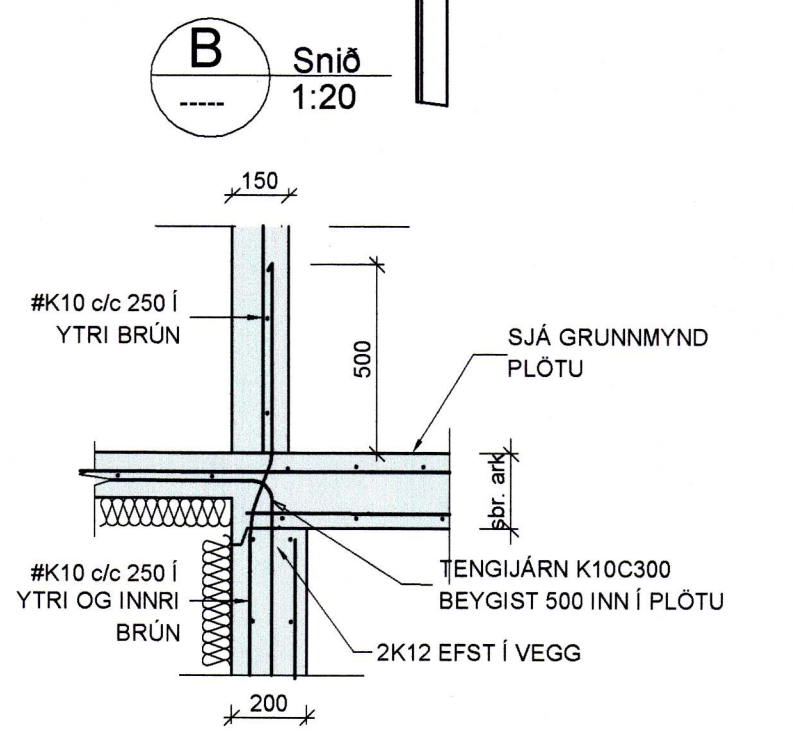
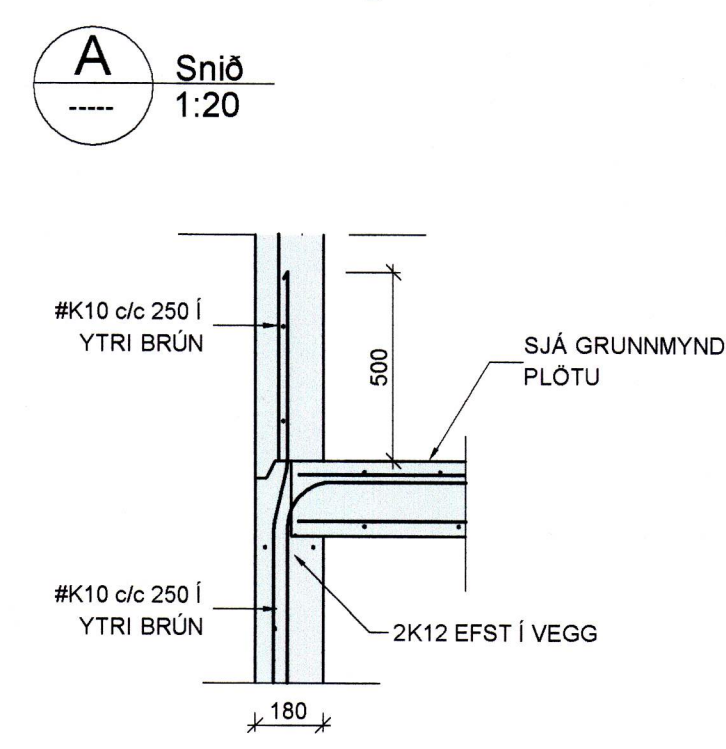
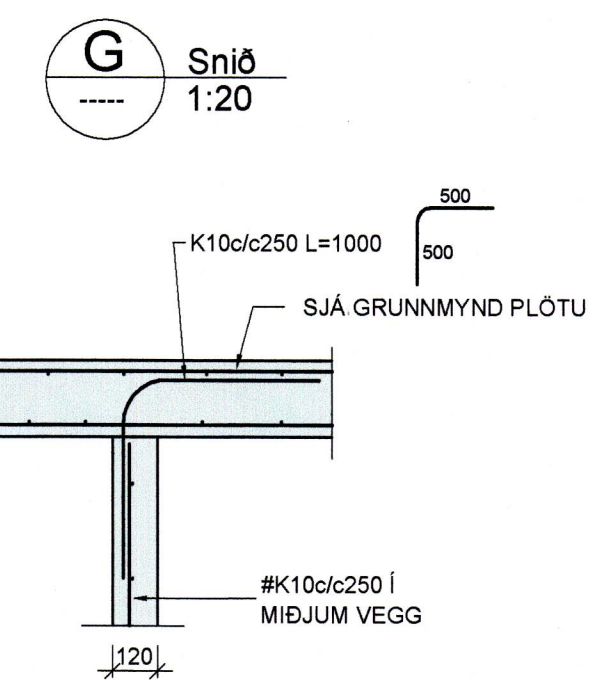
SAMPYKKT AF BYGGINGARFULLTRÚA

25 JÚLÍ 2008
BYGGINGARFULLTRÚNNI VESTMANNNAEYJUM

SJÁ SÉRTEIKNINGAR AF STEYPTUM POTTI



ATH. ÞYNNING Á VEGG SBR. TEIKN. ARKITEKT.



Verkfræðistofa Hauks Ásgeirssonar e.h.f.
Dalvegur 18, 201 Kópavogur
Sími 534-8815 Farsími 897-8132
e-mail: haukurag@simnet.is
Kennitala: 560600-3050

VHÁ

Hannað	Talkað	Sampykkt:
HÁ	JSS	Kennitala 301255-4629

LITLAGERÐI 27
Vestmannaeyjar
BURÐUR,
PLATA YFIR KJALLARA,
SKÝRINGAR OG SNIÐ.

Mív. 1:50	Talkn. nr. 2-1.1	Verk nr. 1051
1:20		Skýringar nr.:

Áritun samræmingarhönnuðar: *[Signature]* Útgáfa Dags. A MAÍ 08