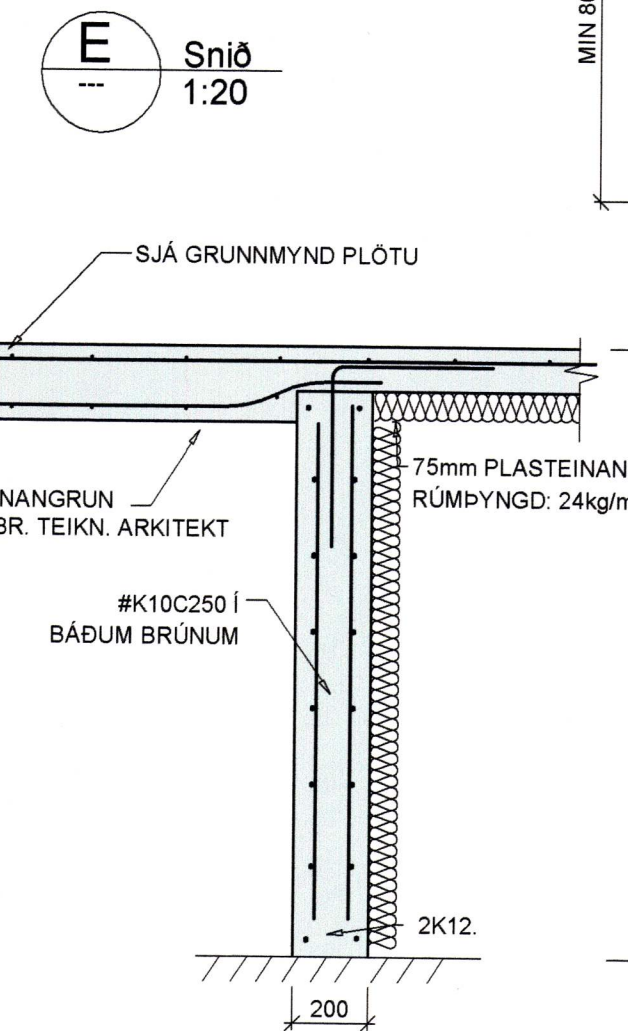
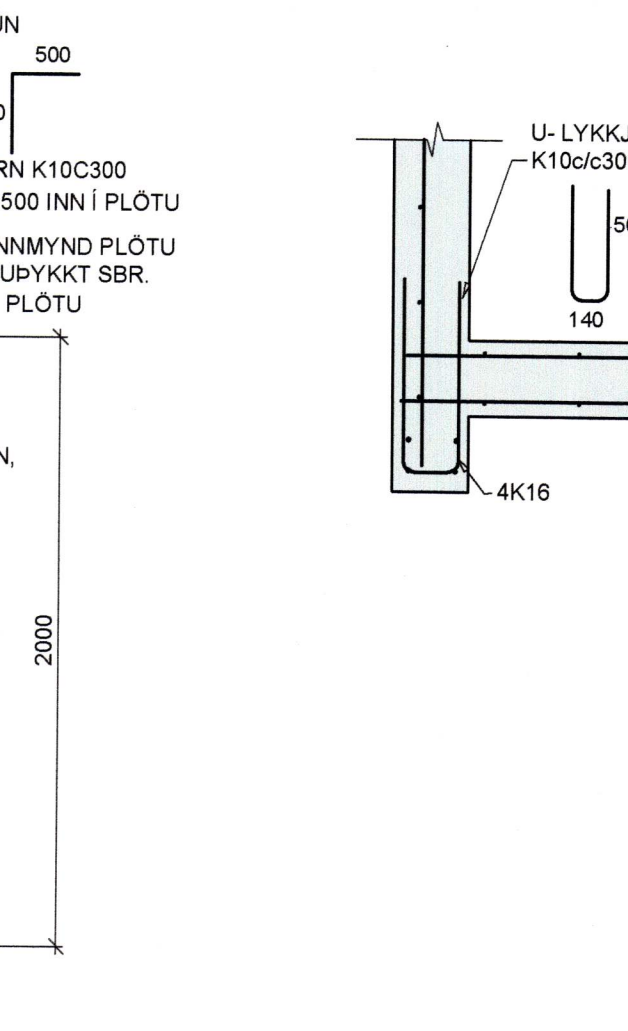
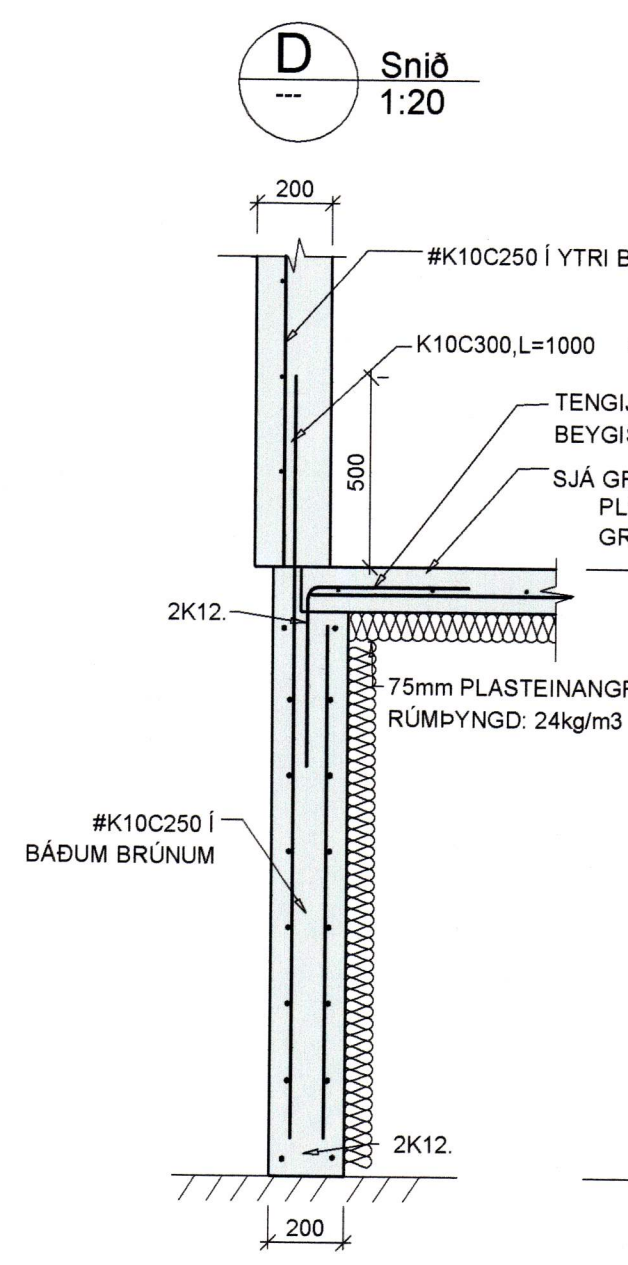
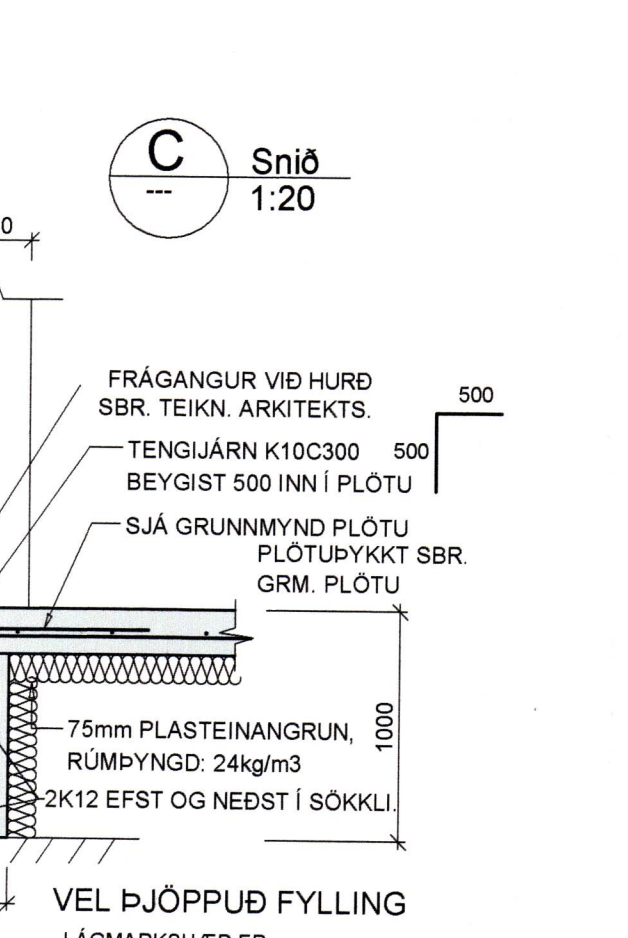
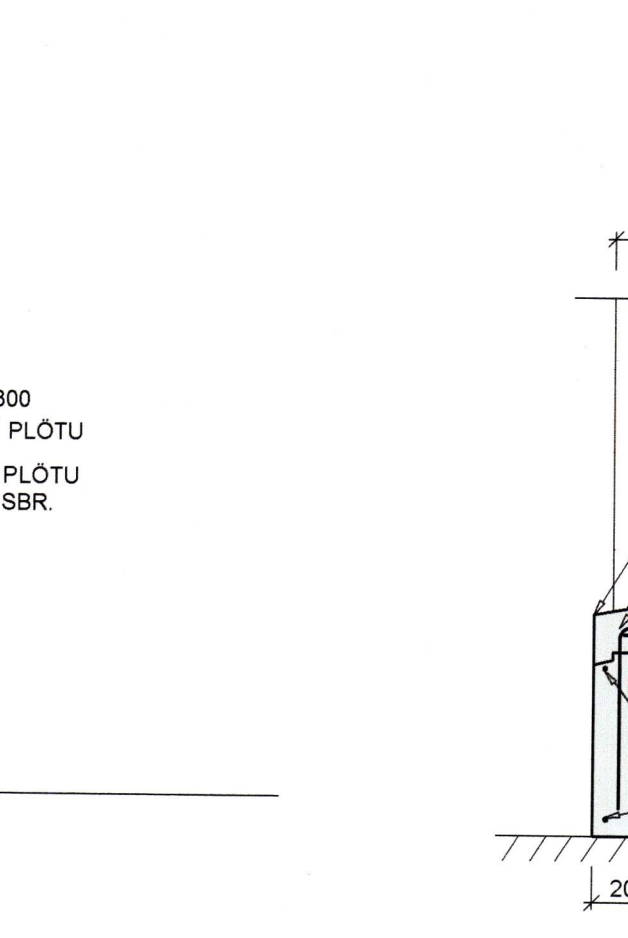
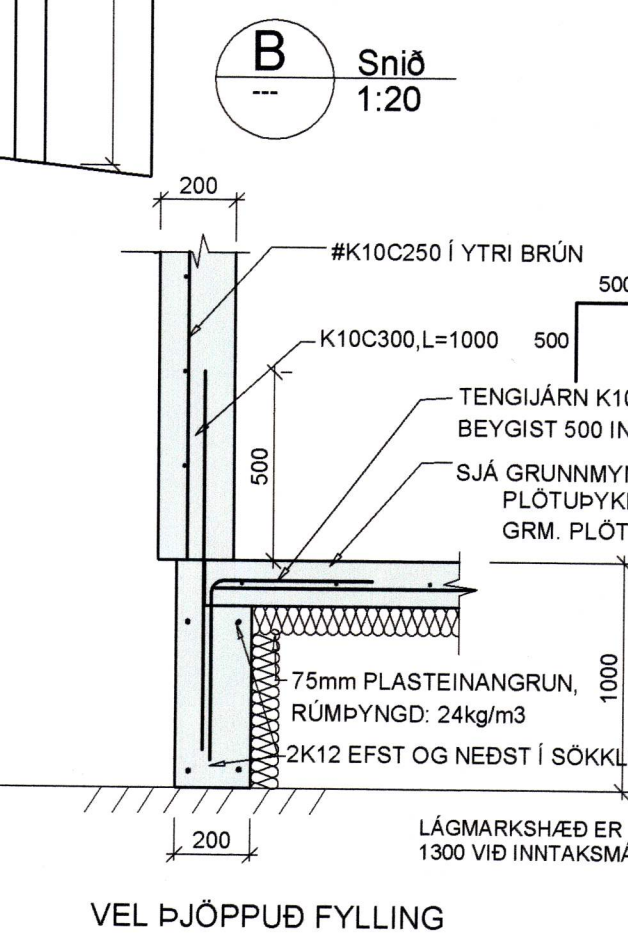
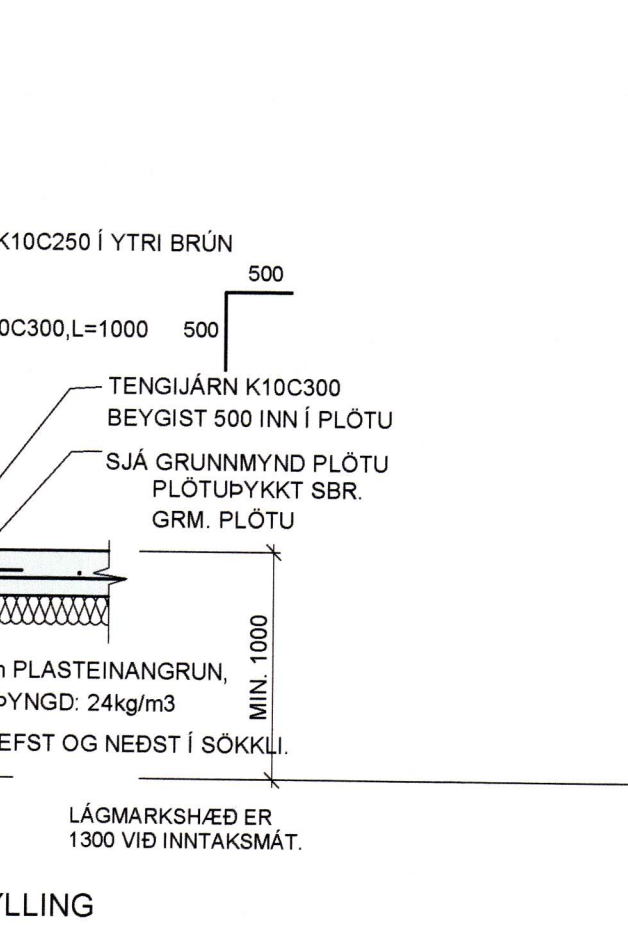
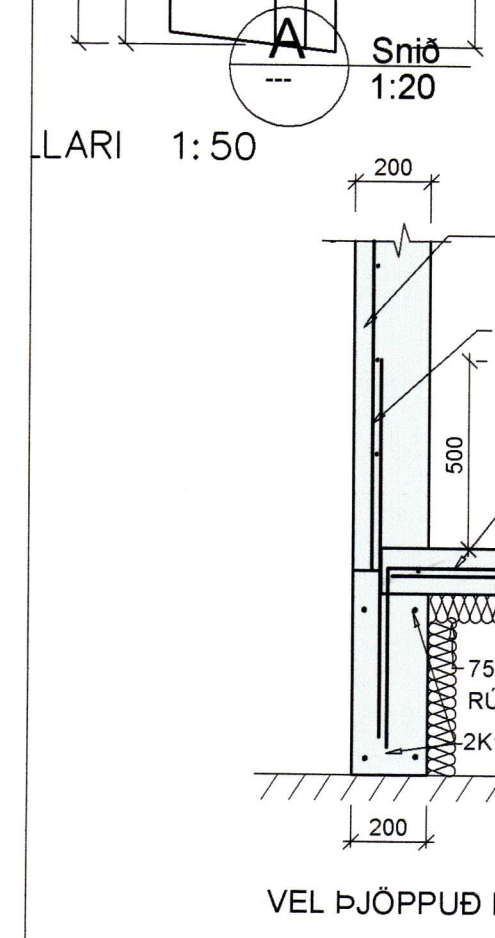
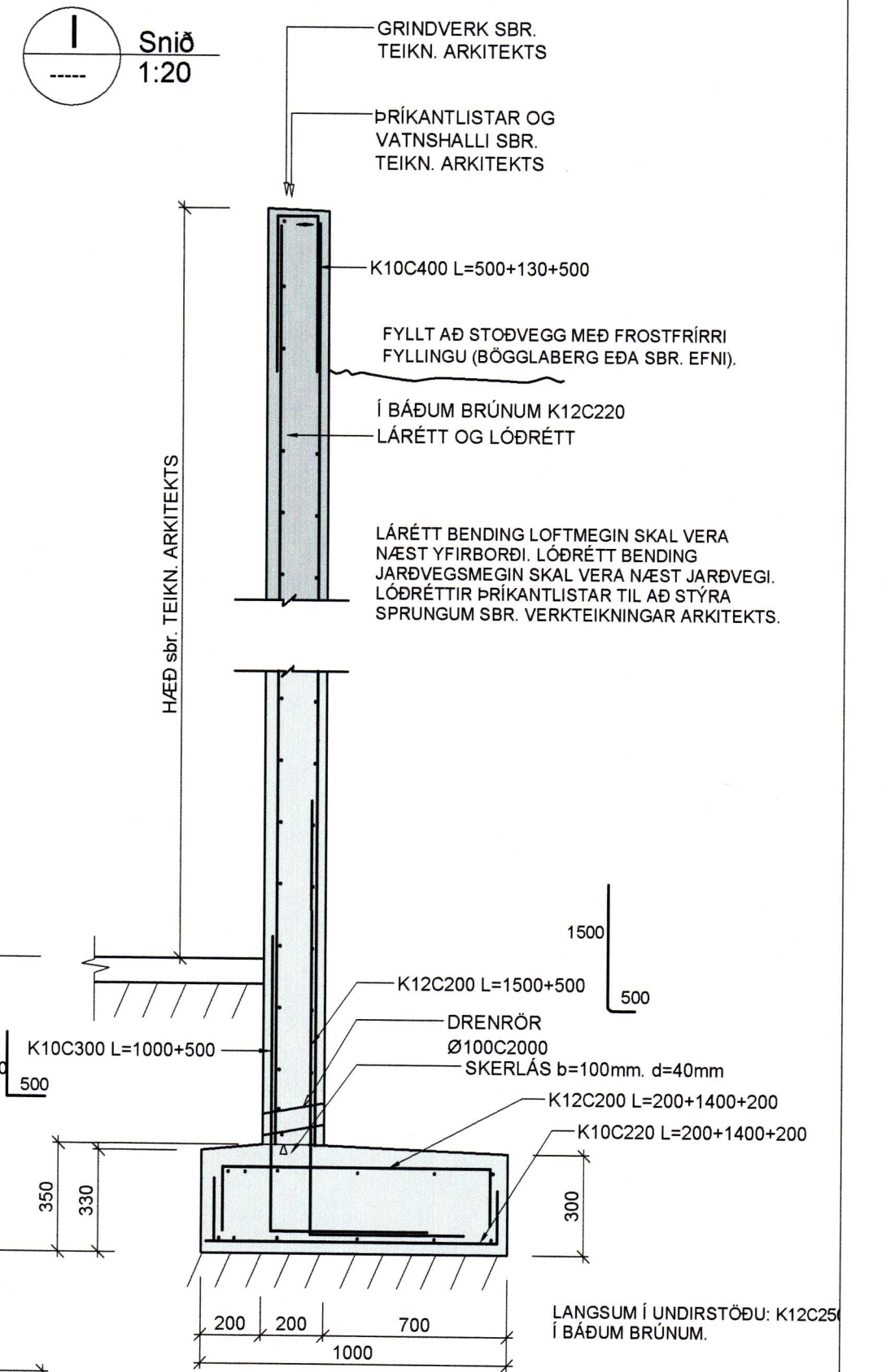
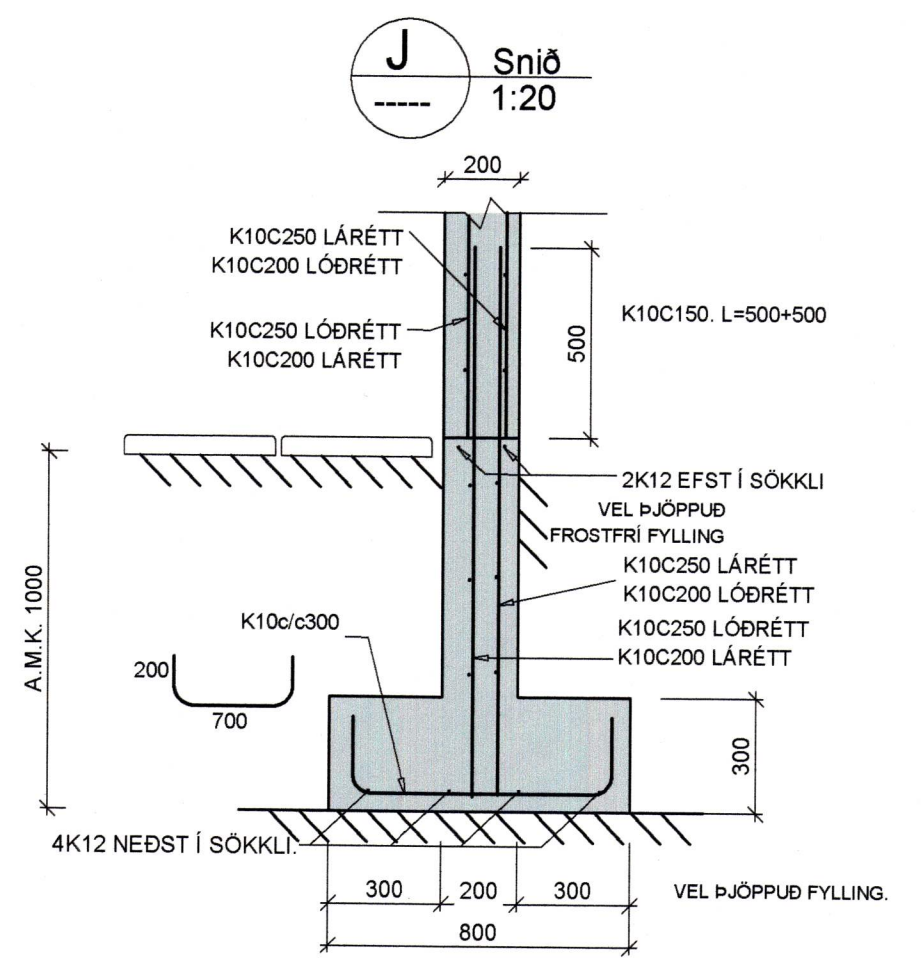
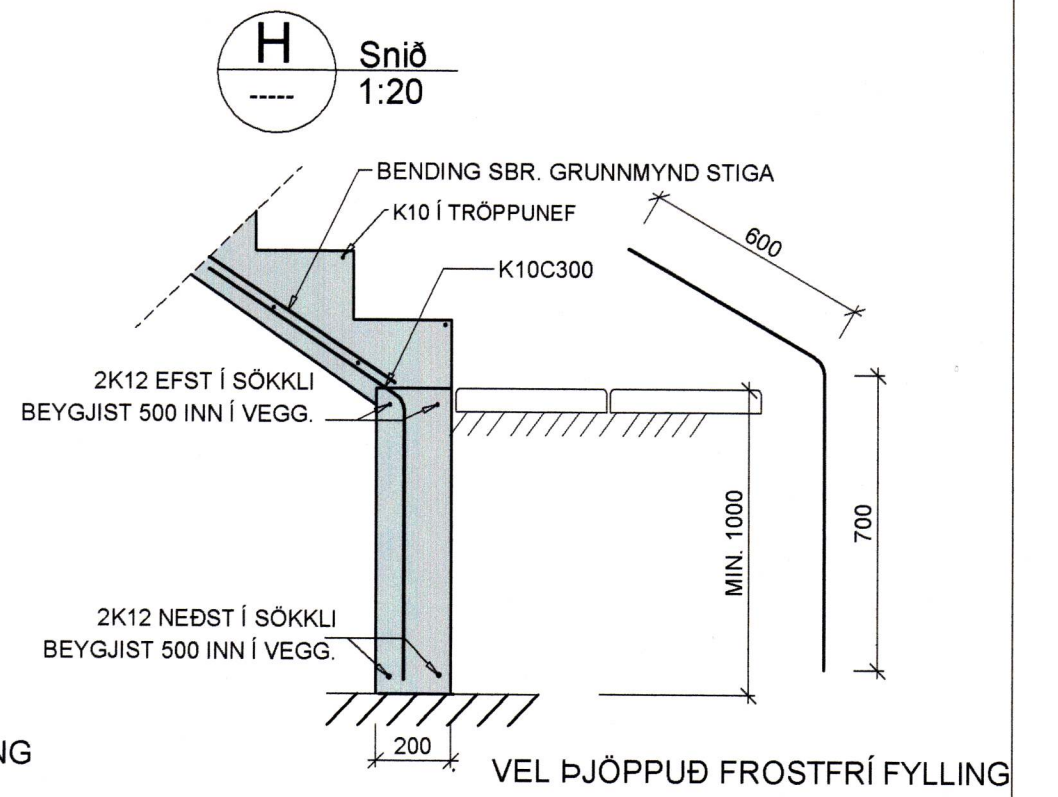
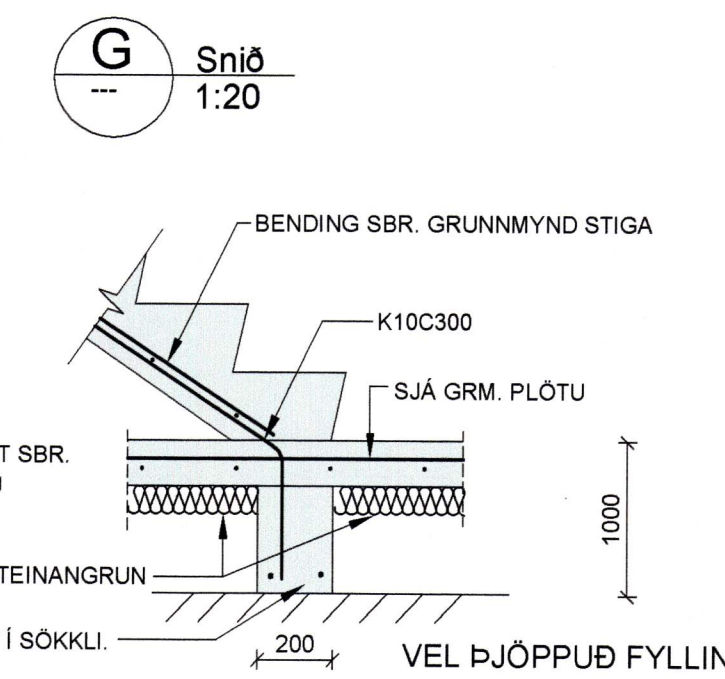
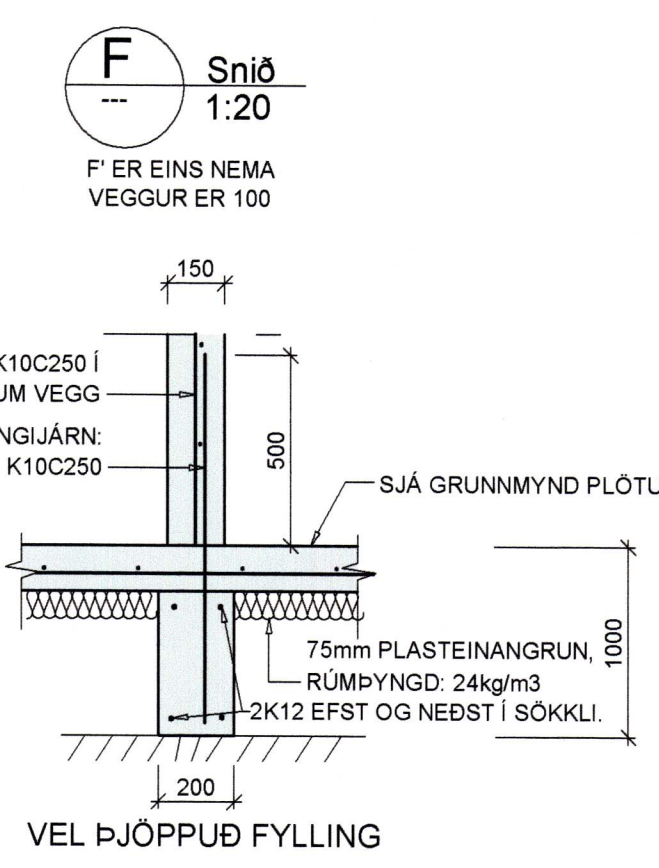
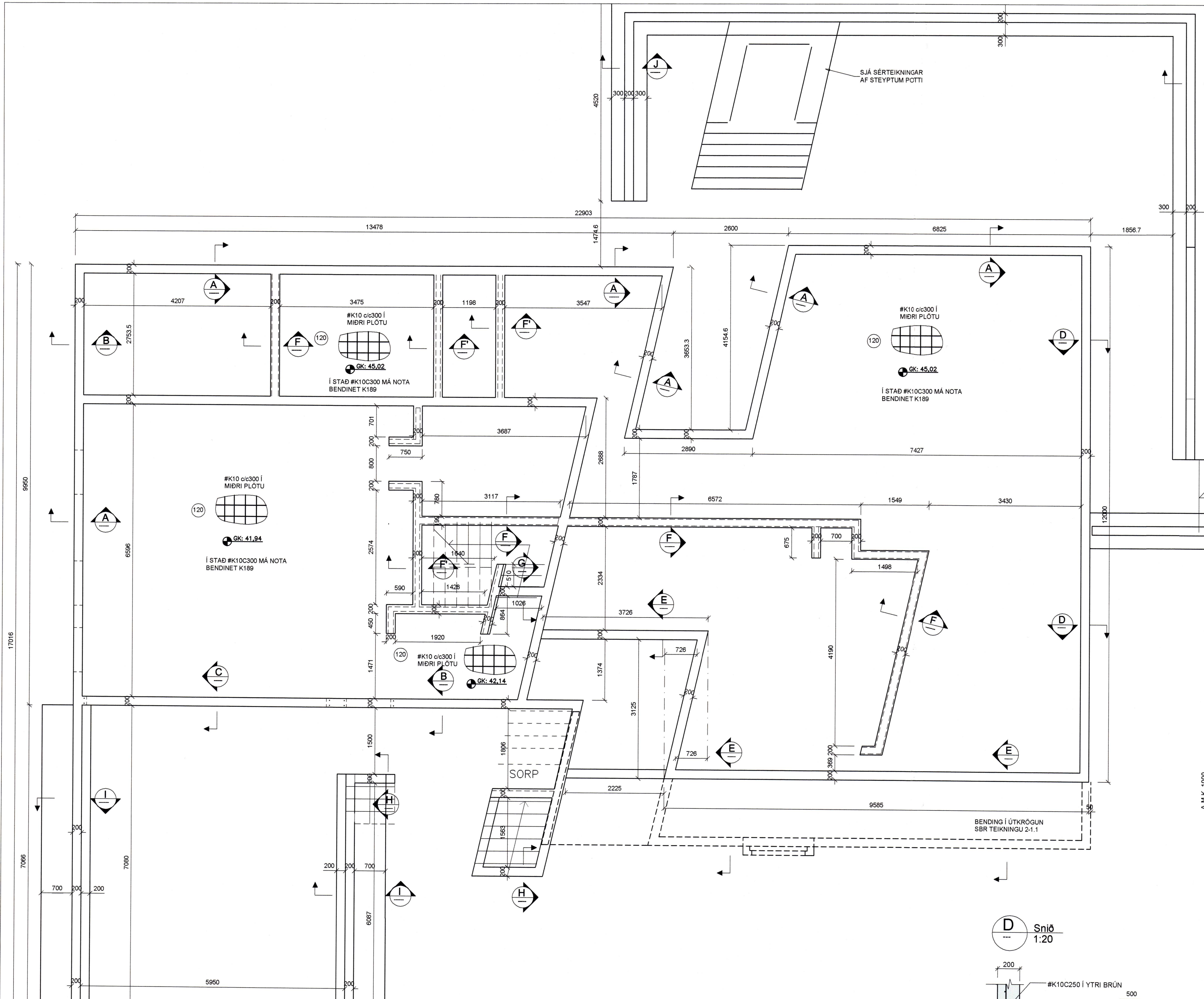


SAMÞYKKT AF BYGGINGARFULLTRÖJA
2.5 JÚLÍ 2008
BYGGINGARFULLTRUINN VESTMANNÆJUM



Verkfræðistofa Hauks Ásgeirssonar e.h.f.
Dalvegur 18, 201 Kópavogur
Sími 534-8815 Farsími 897-8132
e-mail: haukur@vha.is
Kennitala: 560600-3050

VHÁ

Hannað H.A. Teiknað JSS Samþykkt: [Signature]
Kennitala 301255-4629

LITLAGERÐI 27
Vestmannaeyjar
BURÐARVIRKI
GRUNNMYND SÖKKLA
ALMENNAR SKÝRINGAR

Mkv. 1:50	Teikn. nr. 2-0.1	Verk nr. 1051
Lágmarkshæð er 1300 við inntaksmát.	Lágmarkshæð er 1300 við inntaksmát.	Lágmarkshæð er 1300 við inntaksmát.
Ántun samræmingarhönnuðar	Ógáfa A	Dags. MÁI 08