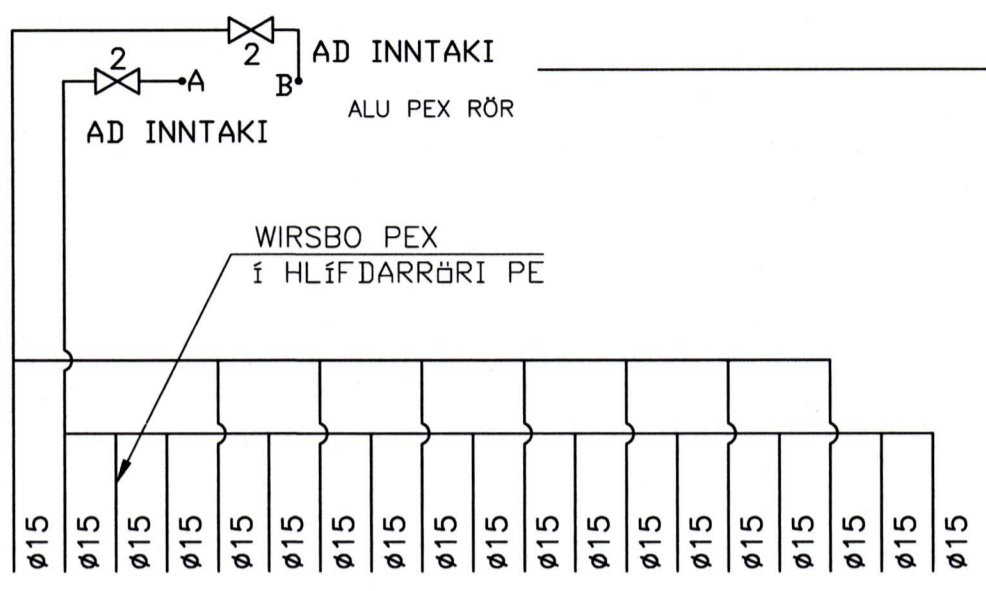
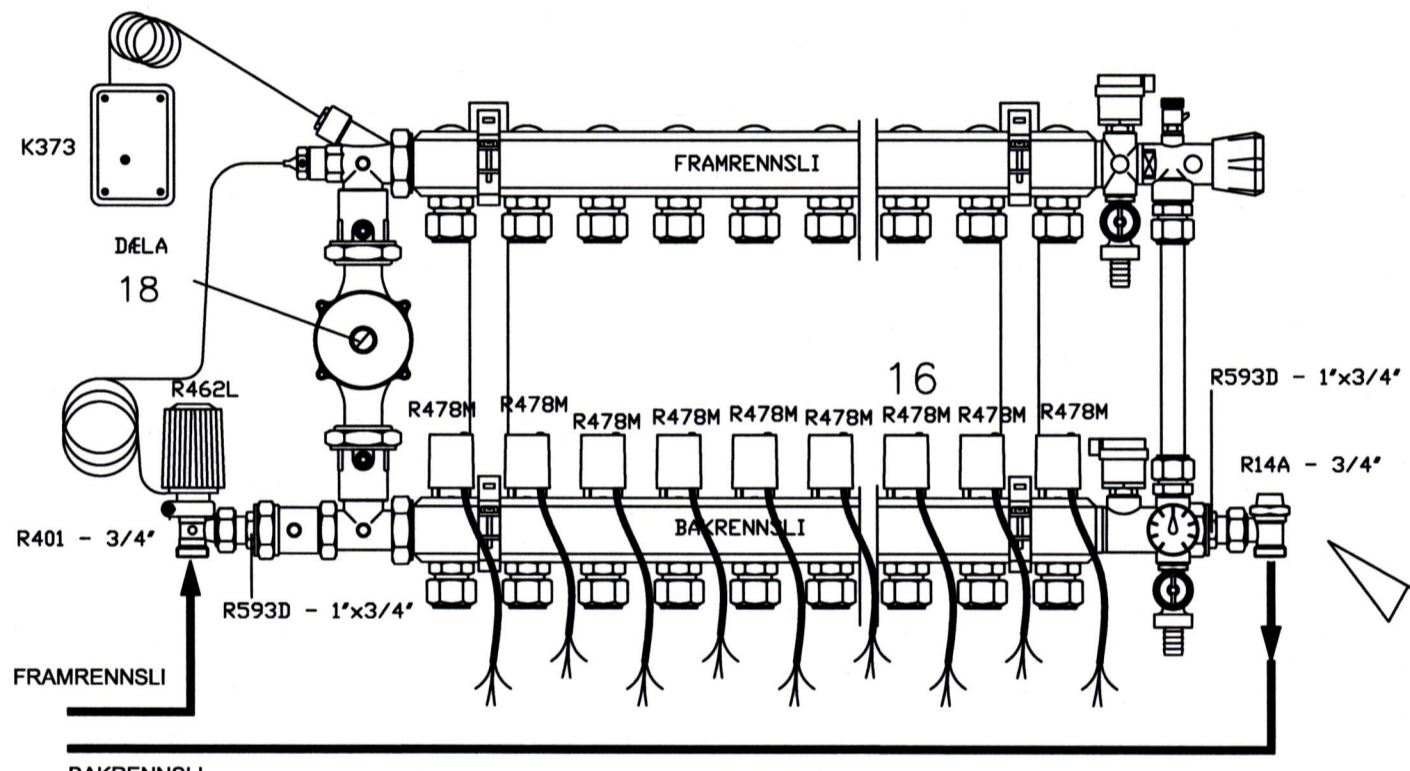


NEYSLUVATN RÖR Í RÖR
DEILIKISTA - STAÐSETT VID INNTAK



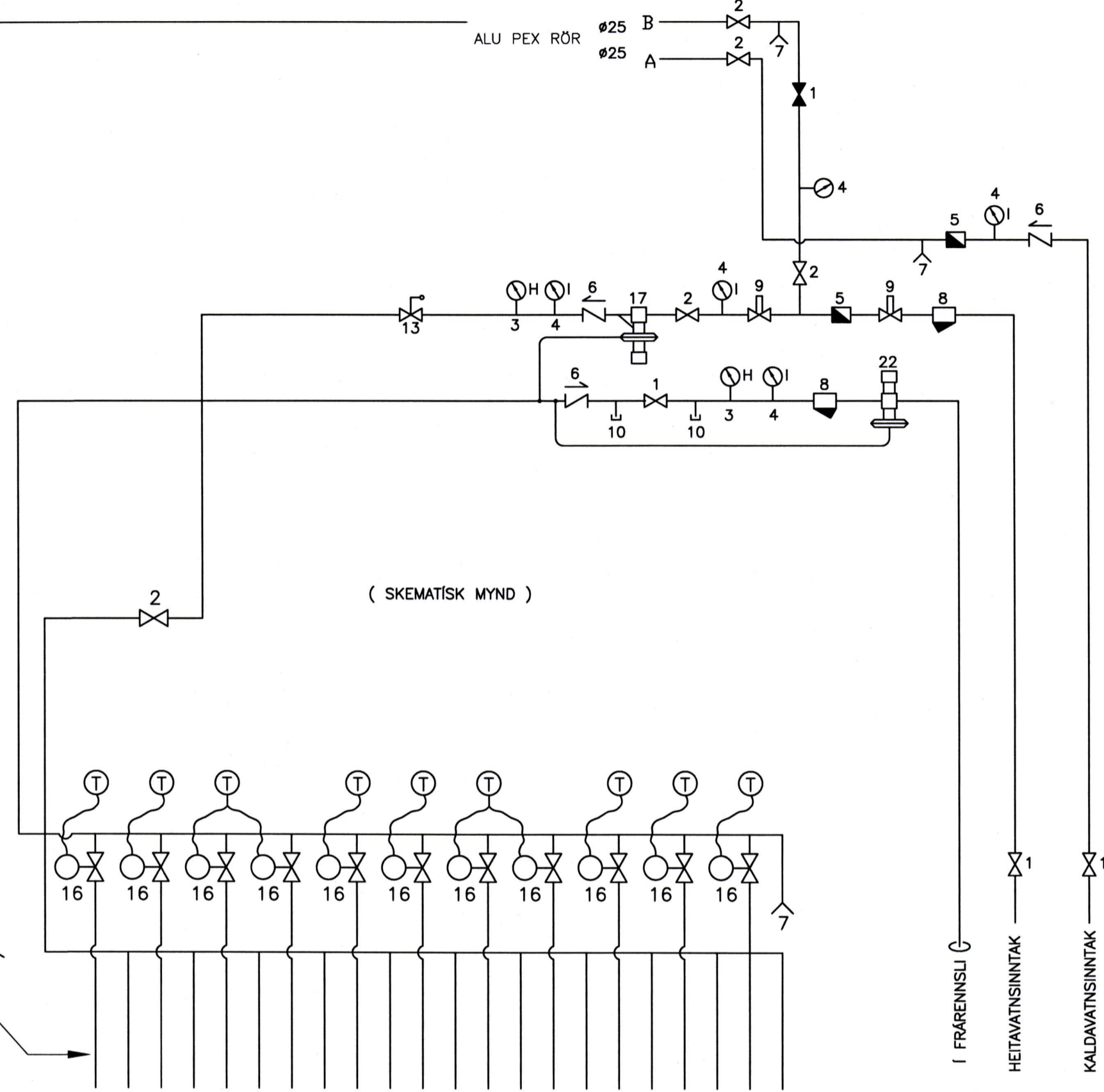
SÉU TENGISTADIR FÆRRI
LÖKAST FYRIR TÁ TENGISTADI SEM OFAUKID ER
(SKEMATISK MYND)



Dreyfi kista R557/9
TENGIKISTA HITALÖGN SKEMATISK
MERKJA SKAL ALLA TENGISTADI MED VARANLEGRI MERKINGU
1 STK. VID TENGIRIND OG 1 STK. Í TVÖTTAHOŠI

WIRSO PE-PEXØ16x2.0 MM
MED SÖREFNISKÁPU

NEYSLUVATN
AD DEILIKISTUM
OG TÖPPUNARSTÖÐUM



GÖLFHITALAGNIR-DEILIKISTA
SÉU TENGISTADIR FÆRRI
LÖKAST FYRIR TÁ TENGISTADI SEM OFAUKID ER

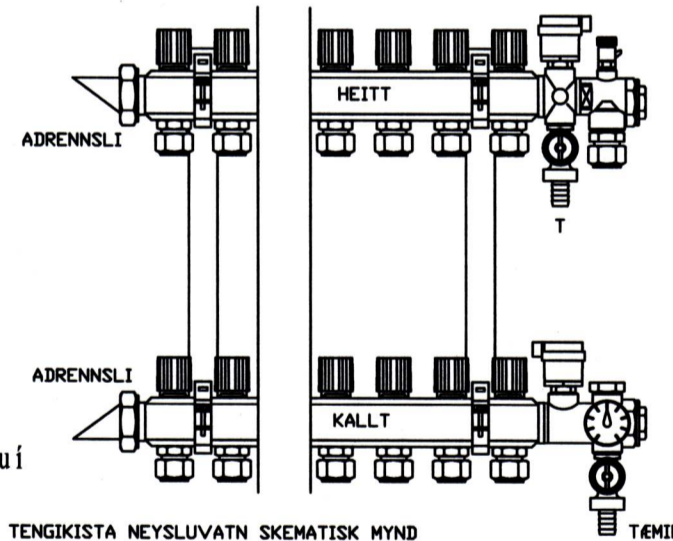
Breytt 19.11.2007 hitalagnir lagðar í steypta grunnplötu í stað ílagna

SAMÞYKKT AF BYGGINGARFULLTRÚA
3. FEB. 2010
BYGGINGARFULLTRÚINN Í VESTMANNAEYJUM

SKÝRINGAR

- 1 KÚLULOKI
- 2 RENNILOKI
- 3 HITAMELIR
- 4 IRÝSTIMELIR
- 5 RENNSLISMELIR
- 6 EINSTREYMISLOKI
- 7 TÆMINGARLOKI
- 8 SÍA
- 9 HEMILL
- 13 ÖRYGGISLOKI - 6 KG/CM2
- 16 STILLILOKI STÝRIST AF LOFHTANEMA STAÐSETTUM Í VIDKOMANDI RÝMI
- 17 IRÝSTIJAFNARI - T.D. DANFOSS AVD-15
- 18 DÆLA - T.D. GRUNDFOS UPS-B 25-80
AFKÖST 0,5 l/s dP 6 MVS
- 22 SLAUFULOKI - T.D. DANFOSS AVDA-15

HITASTIG VATNS INNÁ GÖLFHITASLAUFU SKAL
EKKI ÍFRISTIGA 42 °C



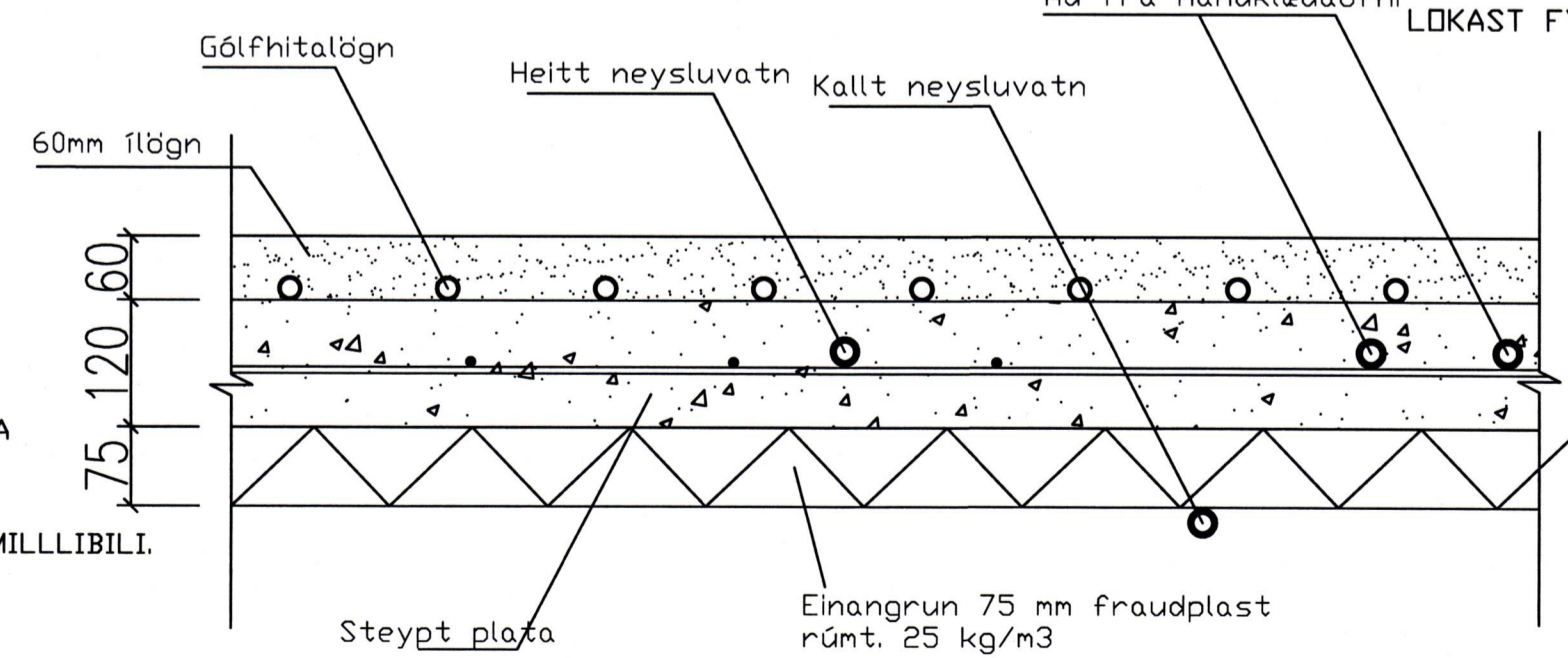
TENGIKISTA NEYSLUVATN SKEMATISK MYND
MERKJA SKAL ALLA TENGISTADI MED VARANLEGRI MERKINGU

Allt lagnaefni rör og fittings skal vera frá viðurkenndum framleiðanda og vottað af þartilberum aðila.
Öll vinna við lögn skal framkvæmd skv. leiðbeiningum og fyrirmælum framleiðanda lagnaefnis.

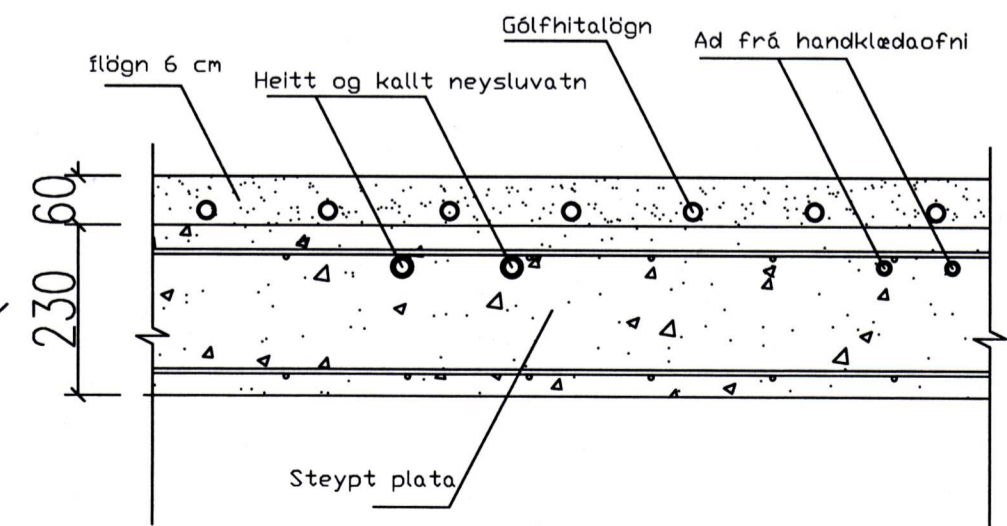
HITALÖGN Í GÖLFI :

Í GÖLFHITALÖGNINA ERU NOTADAR 16/2 mm PEX PLASTPIPUR MED SÖREFNISSPERRU. AD LOKINNI NIDURSETNINGU OG TENGINGU SKAL TRÝSTIPRÓFA GÖLFHITAKERFIÐ MED SKV. FYRIRMÆLUM FRAMLEIÐANDA OG SKAL LÖGNIN STANDAST PRÓFIÐ AÐUR EN LÖGN ER HULIN

PIPURNAR LEGGJAST MED 10 cm , 15 cm EDA 20 cm MILLLIBILI. FRÁ ENDANLEGU GÖLFYFIRBORDI OG NIDUR Á LAGNIR SKULU VERA 4 cm.
SJÁ FREKARI SKÝRINGAR ER AD Á BLADI HV 1



STAÐSETNING HITA OG VATNSLAGNA Í BOTNPLÖTU ÍBUDARHLUTA



STAÐSETNING HITA OG VATNSLAGNA Í PLÖTU EFRI HÆÐ

Litlagerði 23
Vestmannaeyjum

TENGI MYND
VATNSLÖGN OG HITALÖGN



Jóhannes Pétursson
Byggingateknifráeðingur
Kl. 010448-3959
S: 567-5107

Hannað:	J.P.	Dagsetning:	15.08.08
Teknað:	J.P.	MKV:	
Samþykkt:	<i>[Signature]</i>	Nr. teikningar:	HV-01