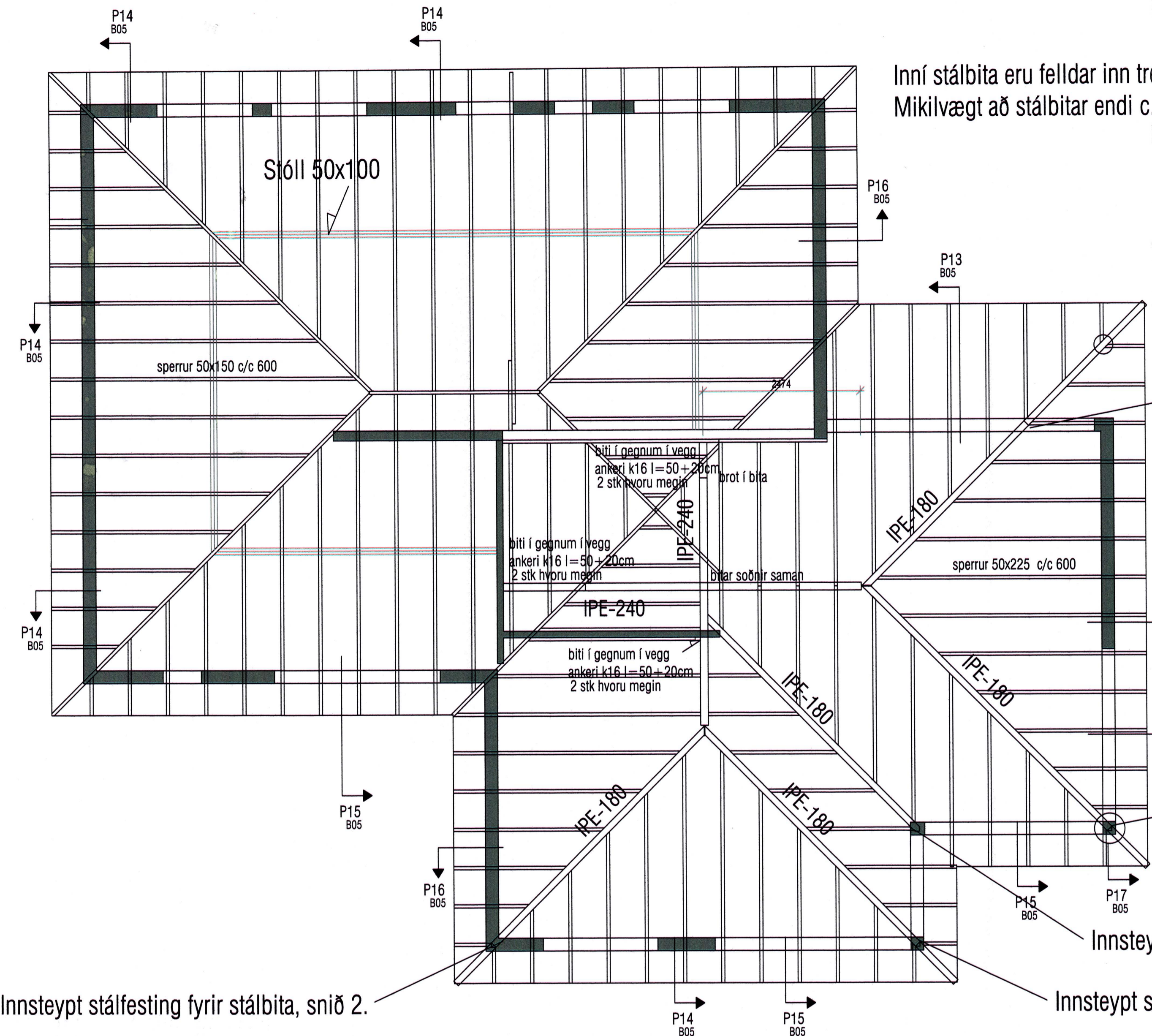


SAMÞYKKT AF BYGGINGAFULLTRÚA
 27 JAN. 2011
 BYGGINGAFULLTRÚNN Í VESTMANNAEYJUM



Inní stálbita eru felldar inn trésperrur sem ganga út fyrir enda stálbita til uppbyggingar á þakkanti. Mikilvægt að stálbitar endi c.a. 50mm fyrir innan ytri brún veggja til að forðast kuldabru.

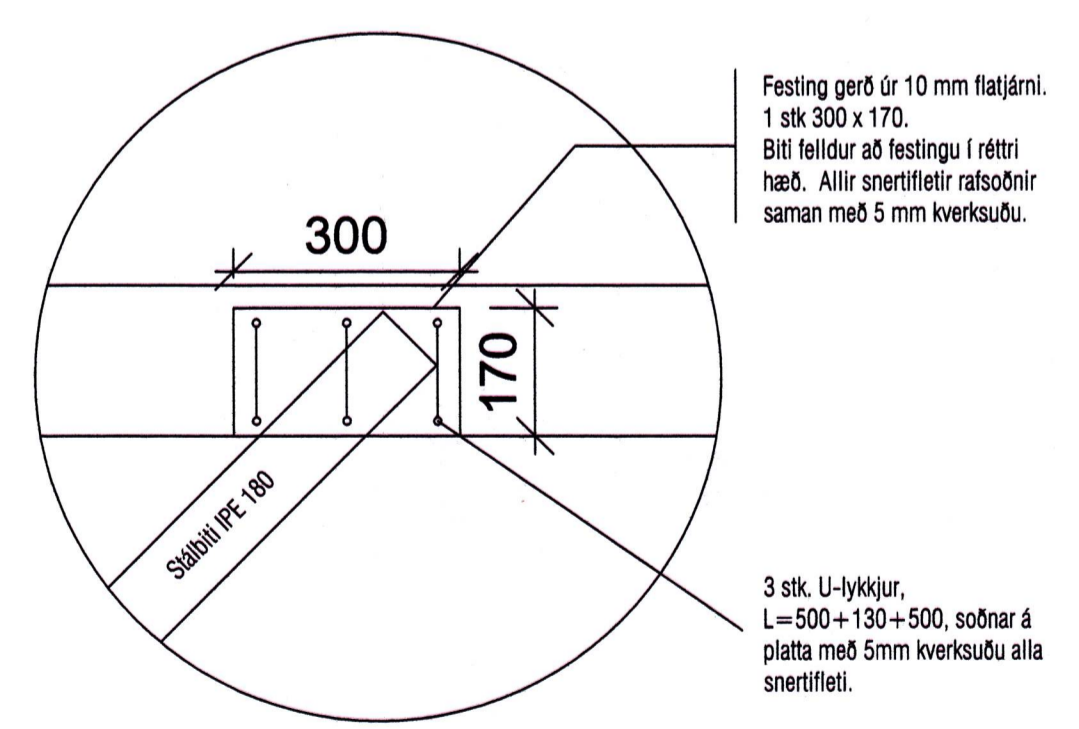
Innsteypt stálfesting fyrir stálbita, snið 1.

Innsteypt stálfesting fyrir stálbita, snið 2.

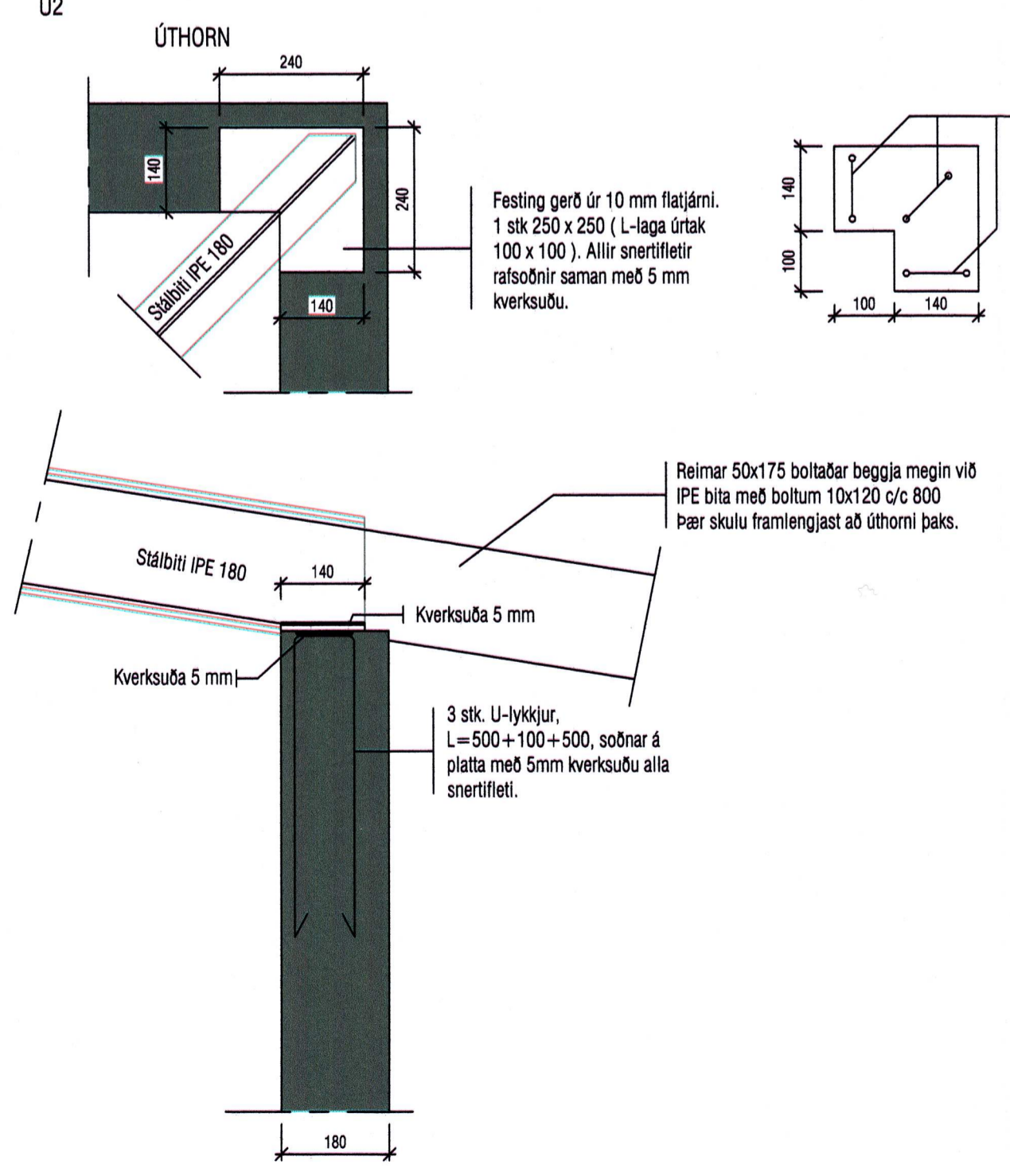
Innsteypt stálfesting fyrir stálbita, snið 3

Innsteypt stálfesting fyrir stálbita, snið 2.

Snið 1
U2

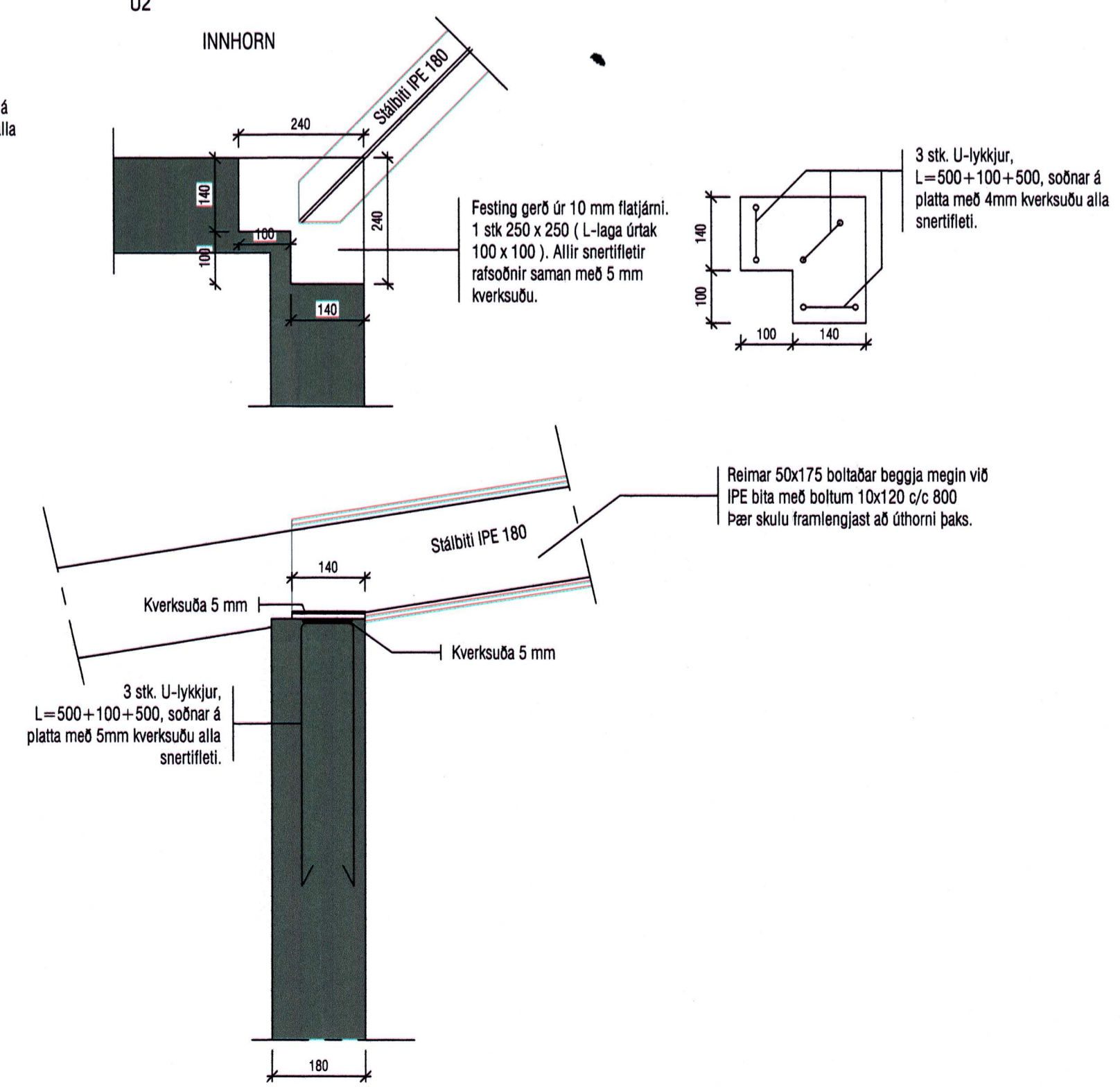


Snið 2
U2



1:10

Snið 3
U2



NR	DAGS.	BREYTING
A		
B		
C		
D		
E		
F		
G		
H		

SKÝRINGAR

Blank area for specifications and notes.

Teiknistofa PZ ehf
 Ráðgjafarverkefniþjónusta
 FRV
 Kirkjuvegi 23 900 Vestmannaeyjum Sími 481-2711 Fax-481-3076
 Heimasíða <http://www.teiknistofa.is> Netfang pz@teiknistofa.is

Verkheiti
 LITLAGERÐI 23
 VESTMANNAEYJUM
 Verkefni
 GRUNNMYND ÞAK OG SNIÐ

Dags.	Hannað	Verk.nr	Mælikvarði
24.01.2011	BB	1031	1:50
Yfirfarið	Teiknað	Teikn.nr	Breyting
	BB	B08	

Samþykkt
 Þórunn Þórunnsson KT-270963-5446