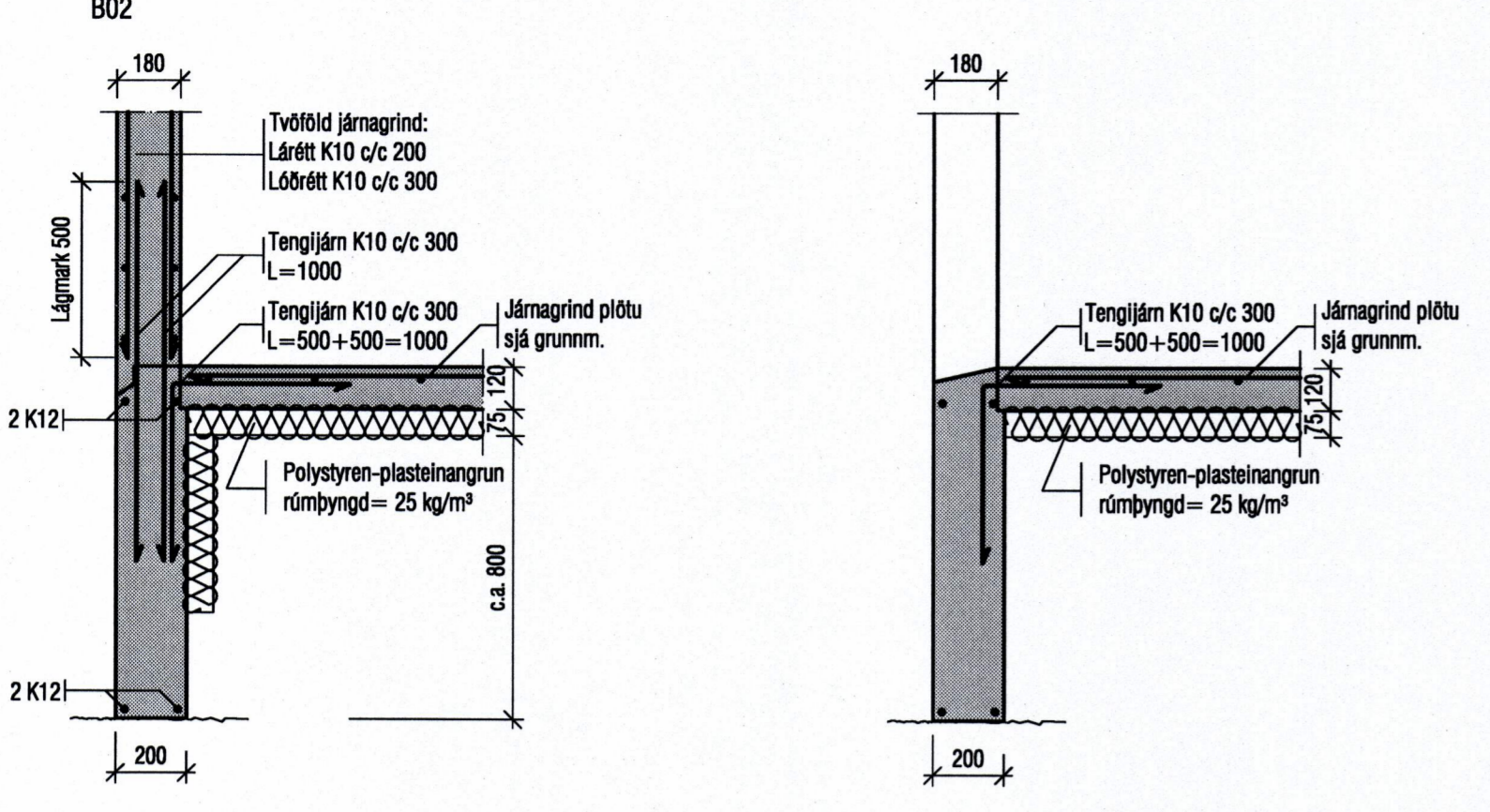
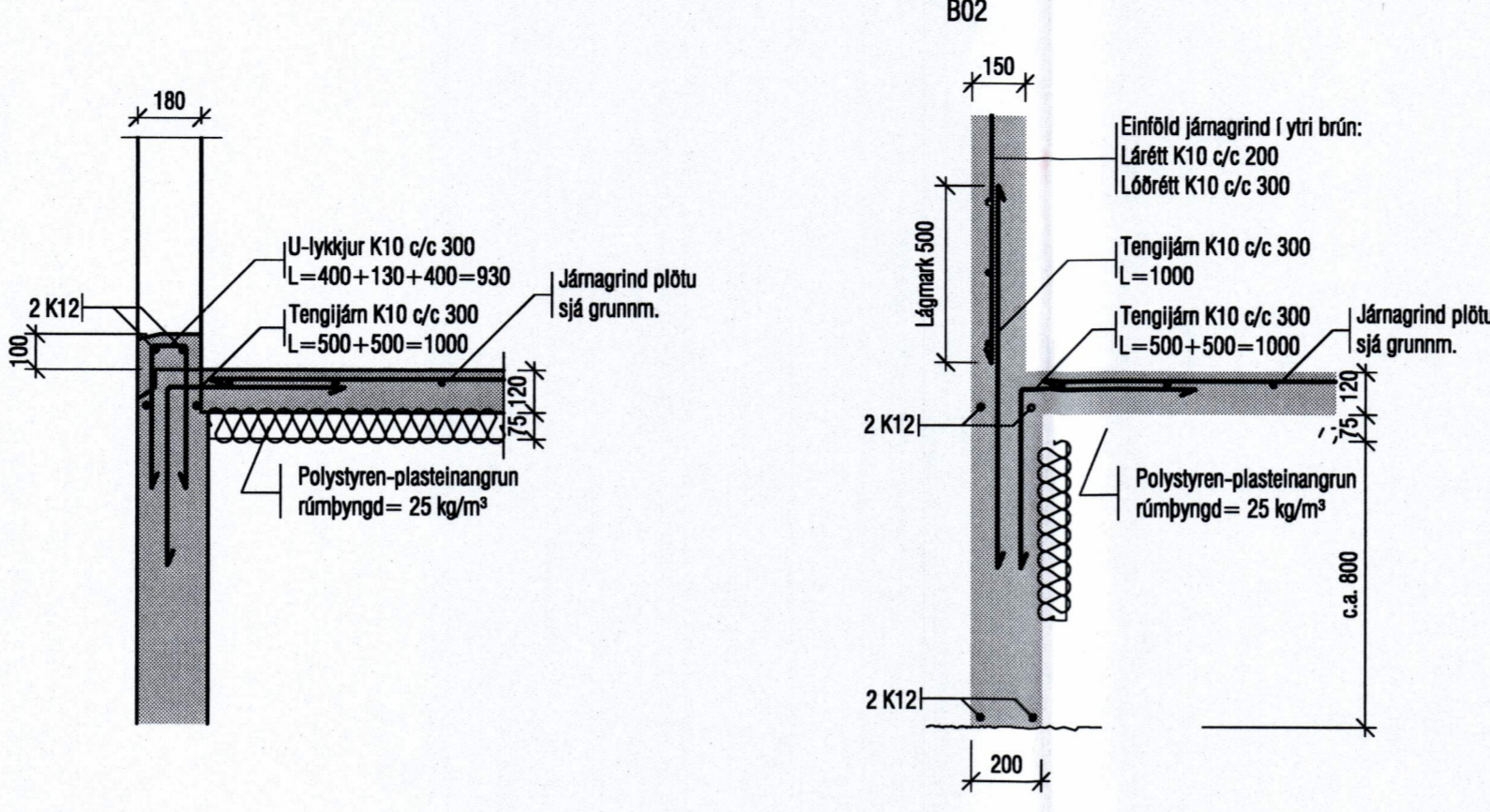


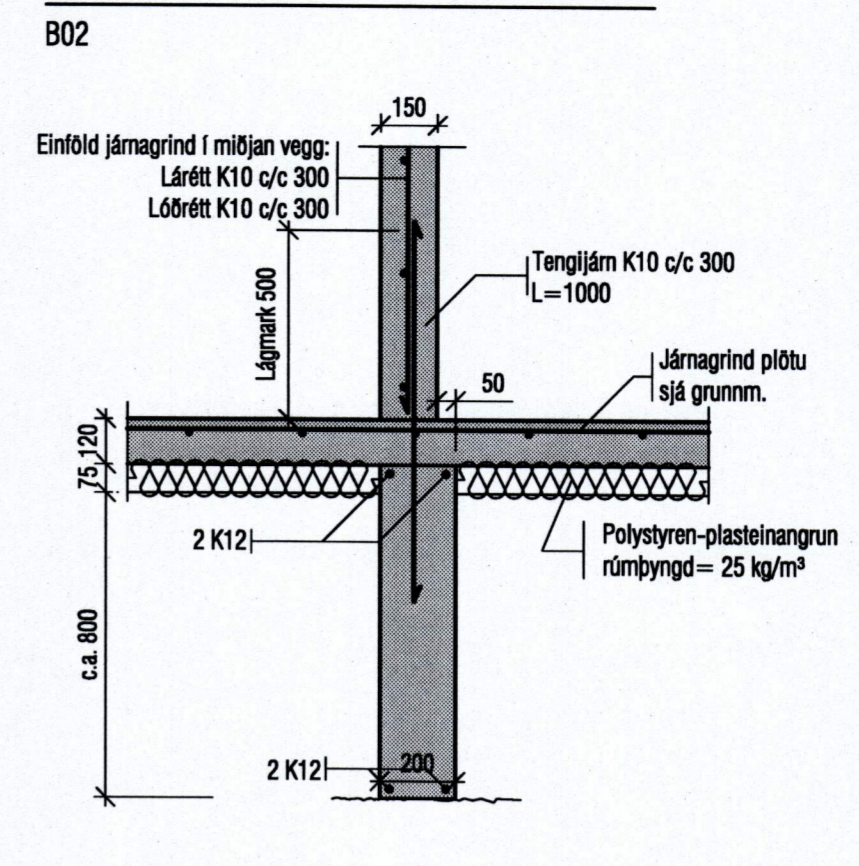
Deili U1 1:20



Deili U4 1:20



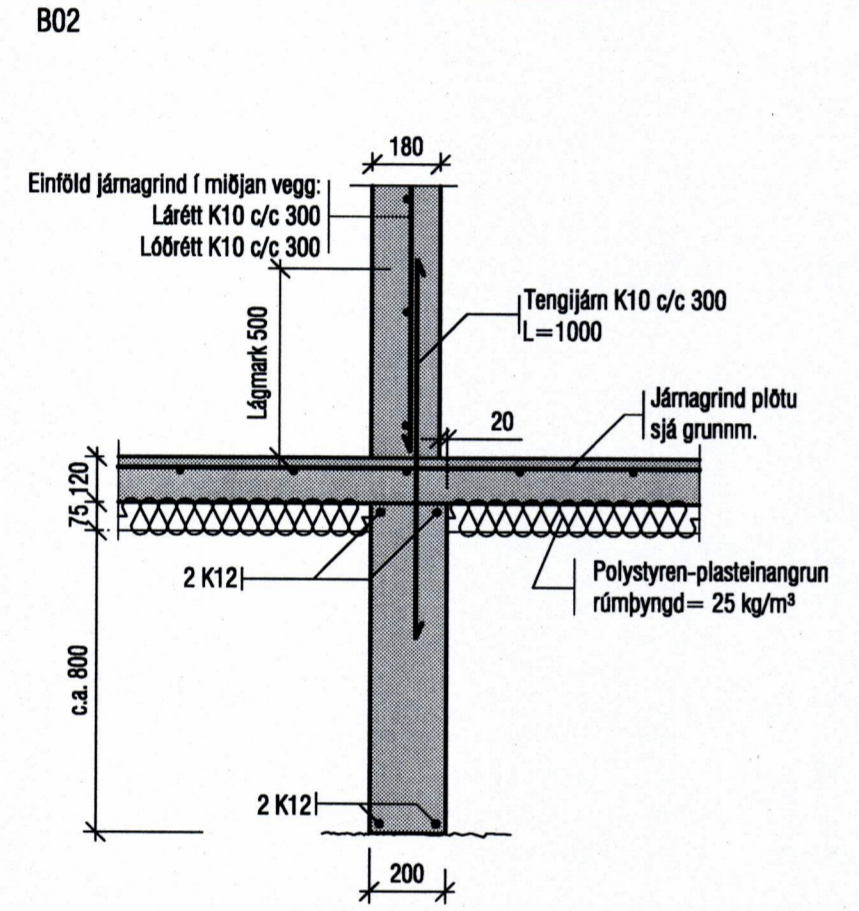
Deili U6 1:20



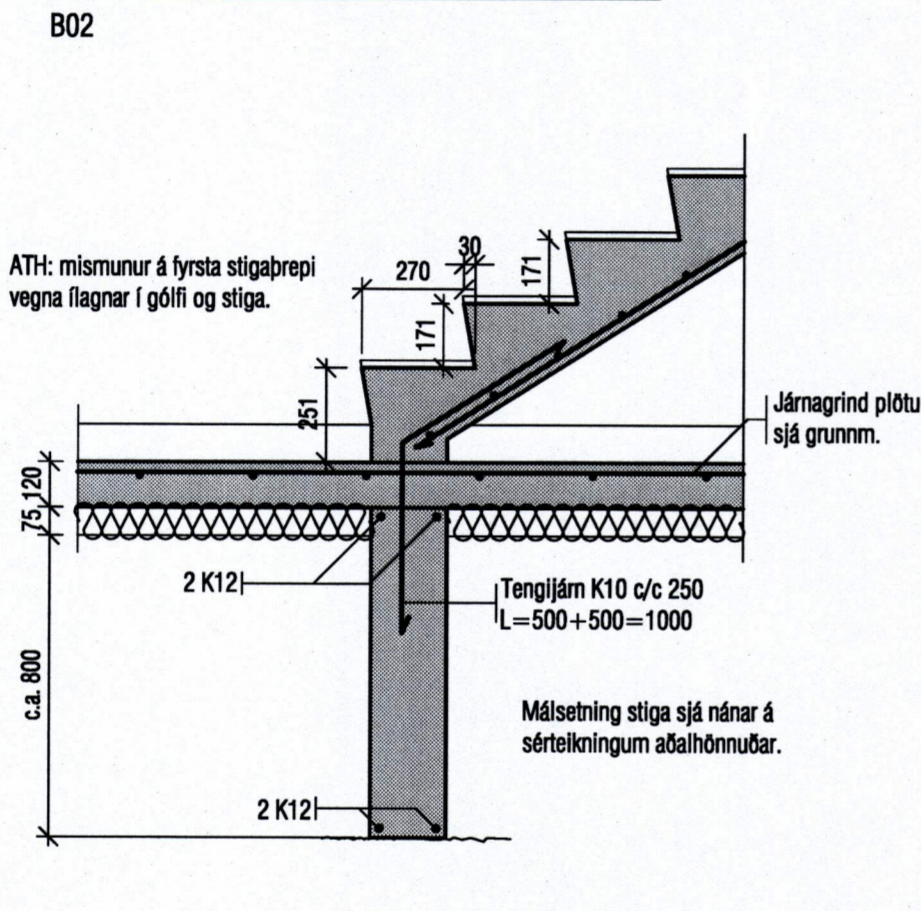
SAMÞYKKT AF BYGGINGARFULLTRÚA
3. JÚLÍ 2008
BYGGINGARFULLTRÚAN Í VESTMANNAEYJUM

SKÝRNINGAR:
Á teikningu B-01 eru almennar skýringar og öll lágmarks ákvæði varðandi steypu og bendistál í d. frágangur á járnum kringum op og brúnir, þjóppun á hyltingu og fl.
Gólfur í sléttu p.e. sléttum plötum eru 100 mm með en kólar á teikningu aðalhönnuðar nema annað sé tekið fram. Um nánvæna stærð og stafræningu einstakra byggingarhluta, sjá nánar á sérteikningum aðalhönnuðar.
Góti og raufur, sjá lagteikningu.
Einangrun undir plötu sé 75 mm frauþelst rúmþ. 25 kg/m3 eða annað jafn gott einangrunarefni.
Sökkur eru 200mm.
Nánari skýringar og málsetningar er að finna á sérteikningum.
Gengið skal frá sökkulæsku á þessu hátt sem rannagsvella Reykjavíkur segir til um á teikninguabild 84.4.0110. Ef sökkulæggir eru hærr en 170 cm skal auk járn í efri og neðri brún koma einföld járngrind í miðjan vegg K10 c/c 200 mm lóðrétt og lárétt.
Ef grundab er á klöpp skulu sökkur ekki vera lægri en 300mm frá efri brún gólfplötu að neðri brún sökkla

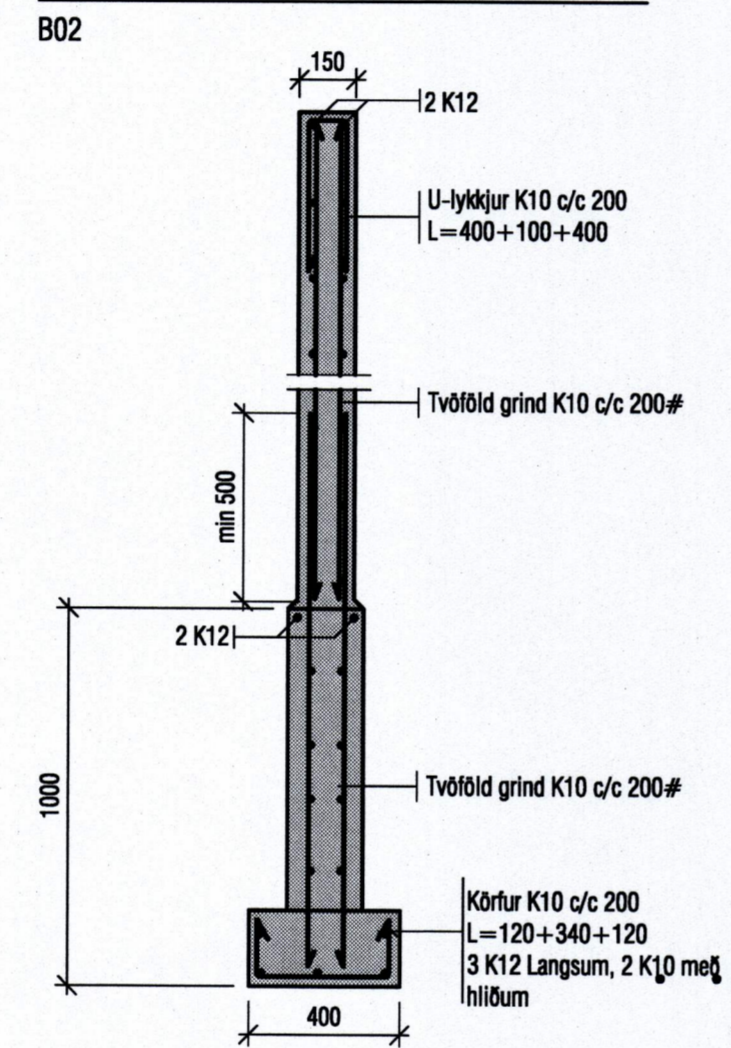
Deili U7 1:20



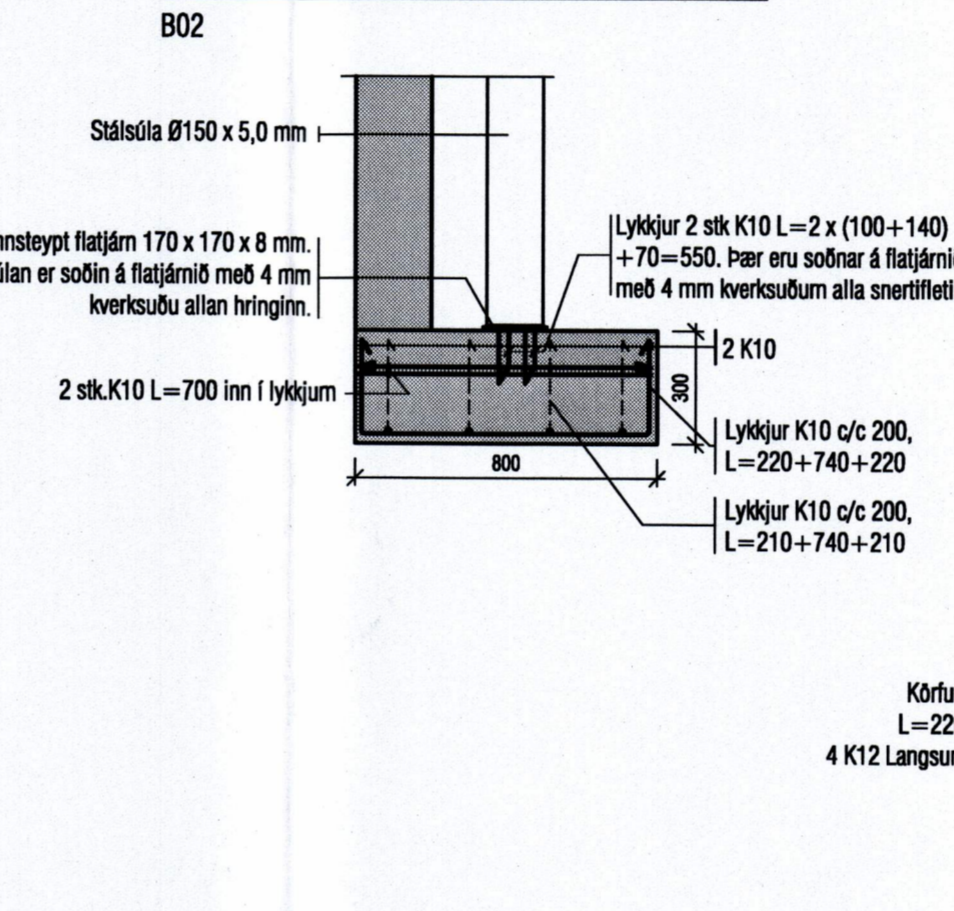
Deili U8 1:20



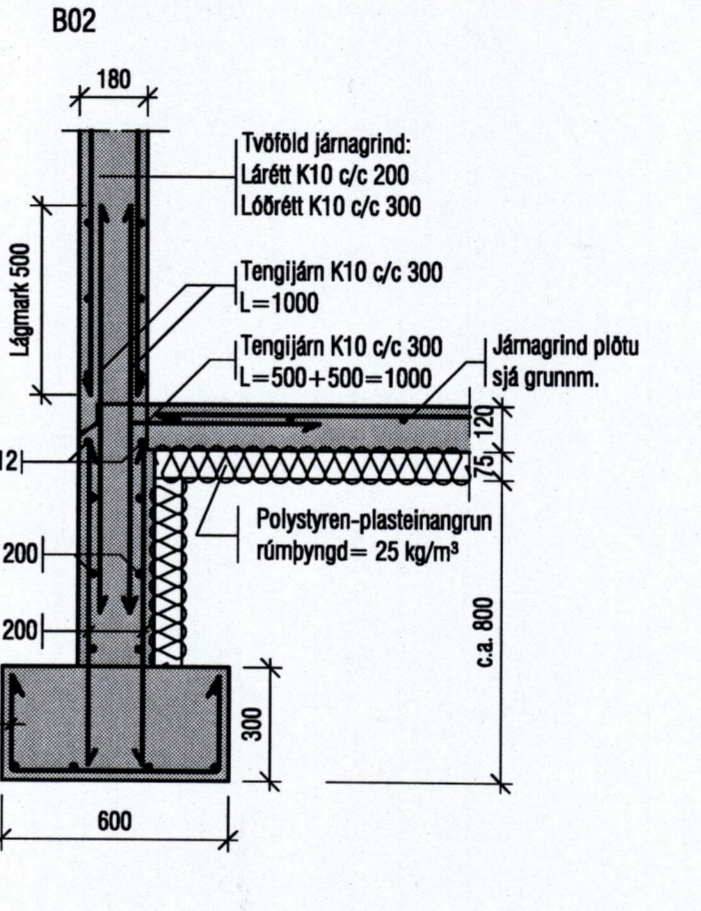
Deili U9 1:20



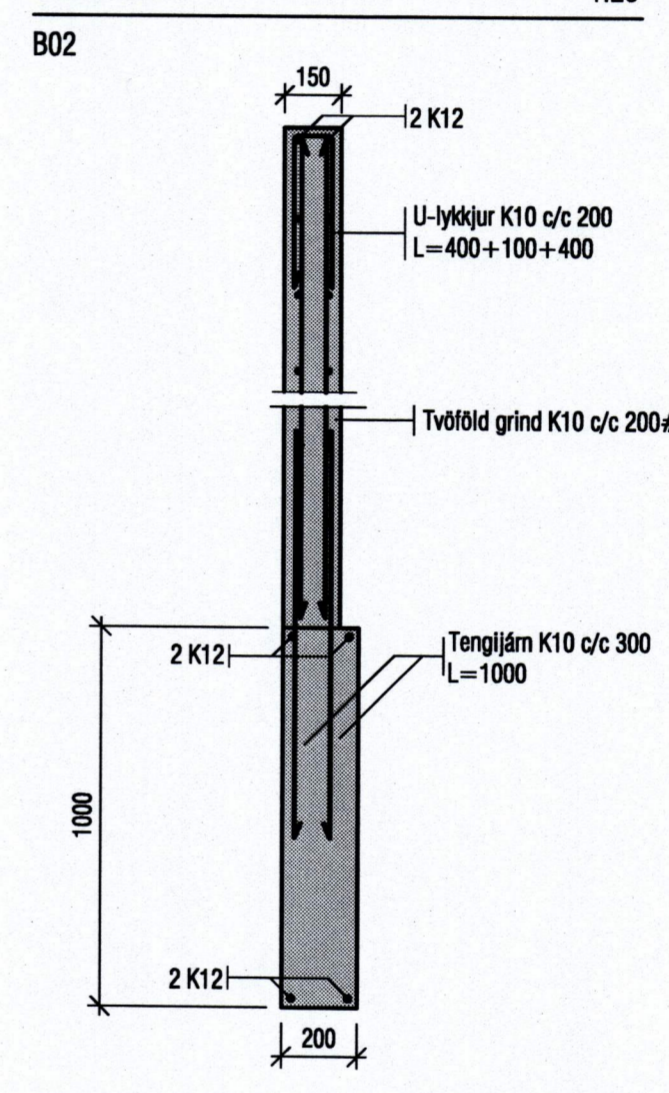
Deili U10 1:20



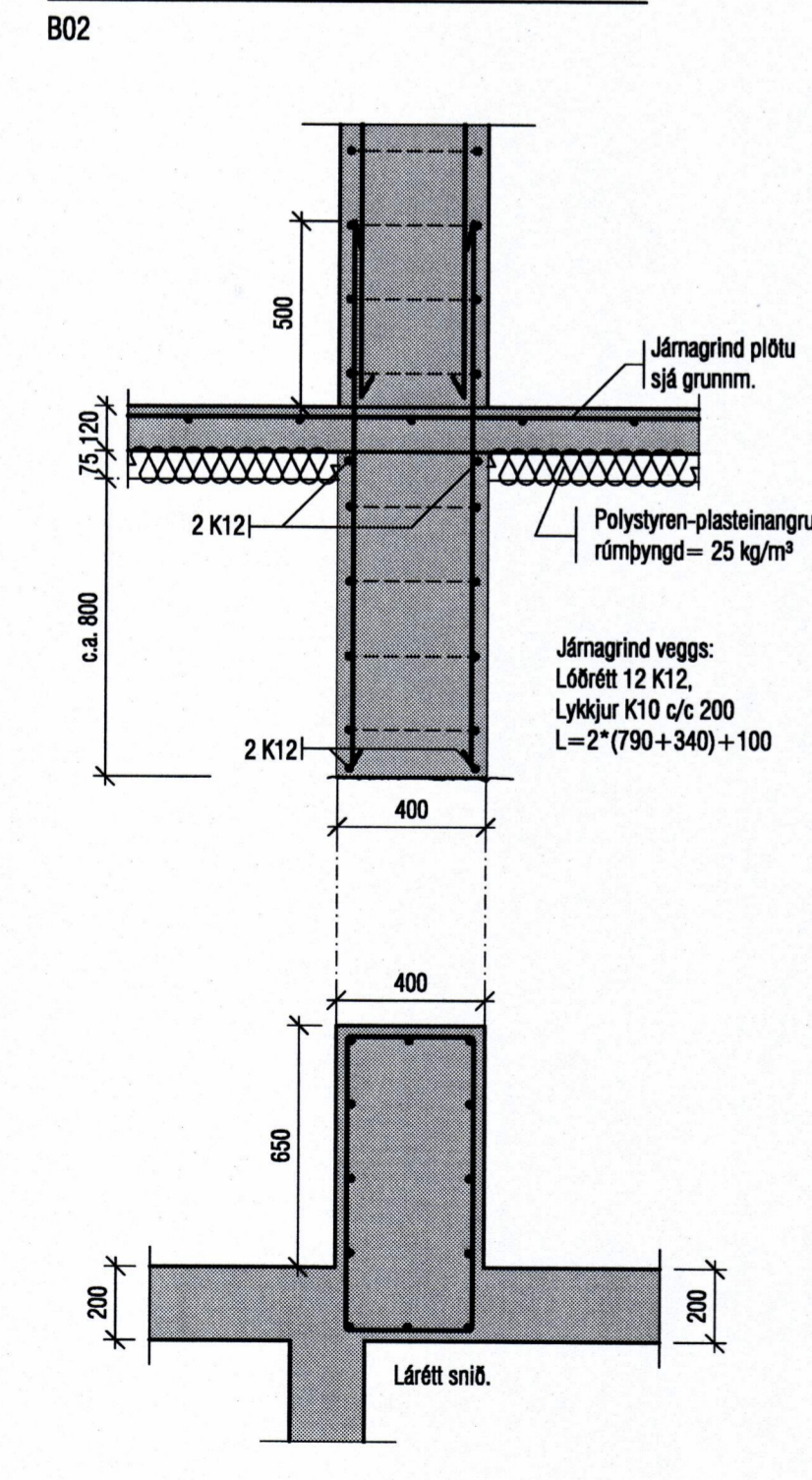
Deili U11 1:20



Deili U12 1:20



Deili U13 1:20



Litlagerði 21
Vestmannaeyjum

Burðarvirki:
Undirstöður
Deili

ABS
-teiknistofa-

Jóhannes Párusson
Byggingarfulltrúgæfingur
Tel. 016448-3959
S: 567-5107

Hannað: IJ	Dagsetning: 31.03.08
Teknað: IJ	MKV: 1:20
Samþykkt: <i>[Signature]</i>	Nr. teikningar: B-03