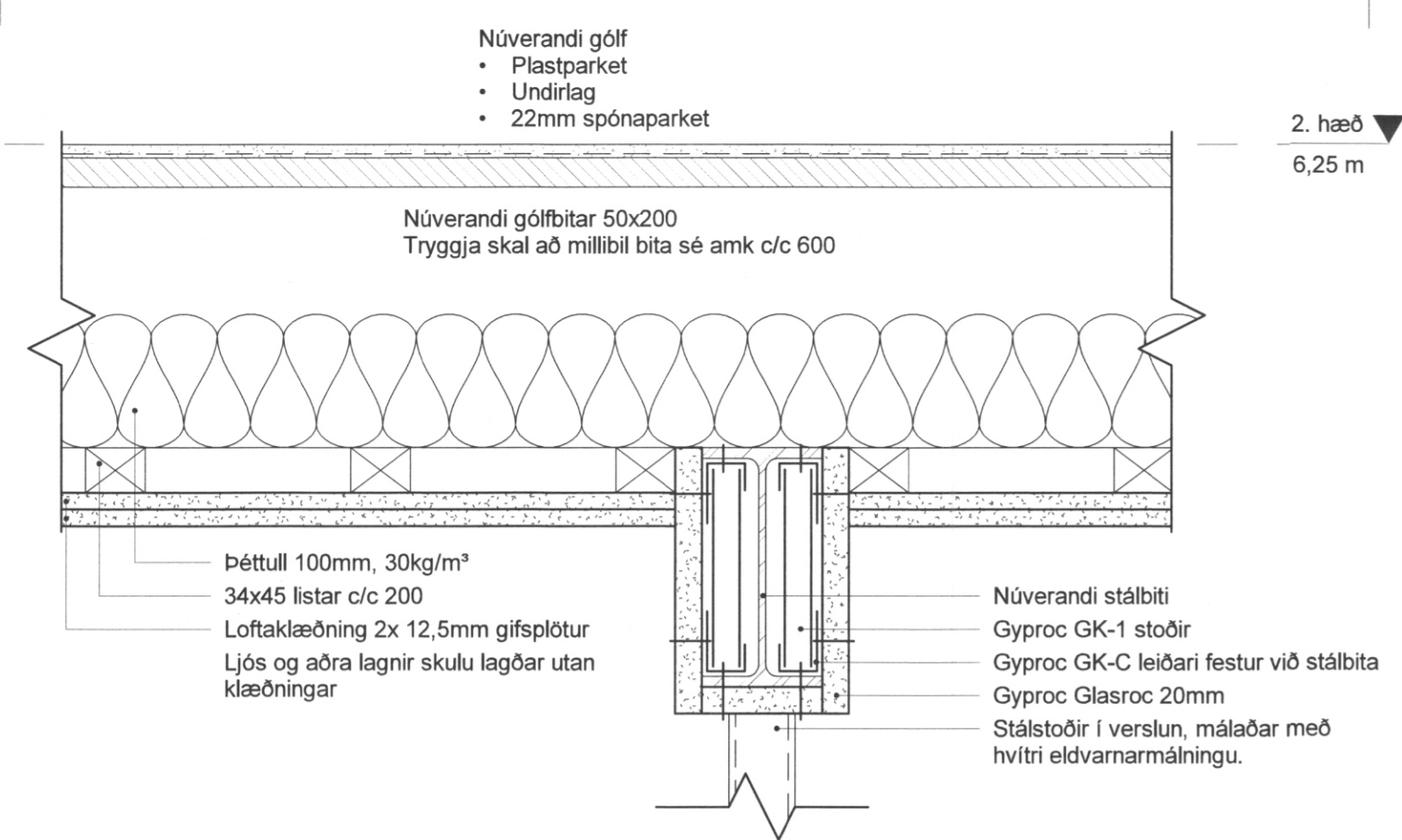
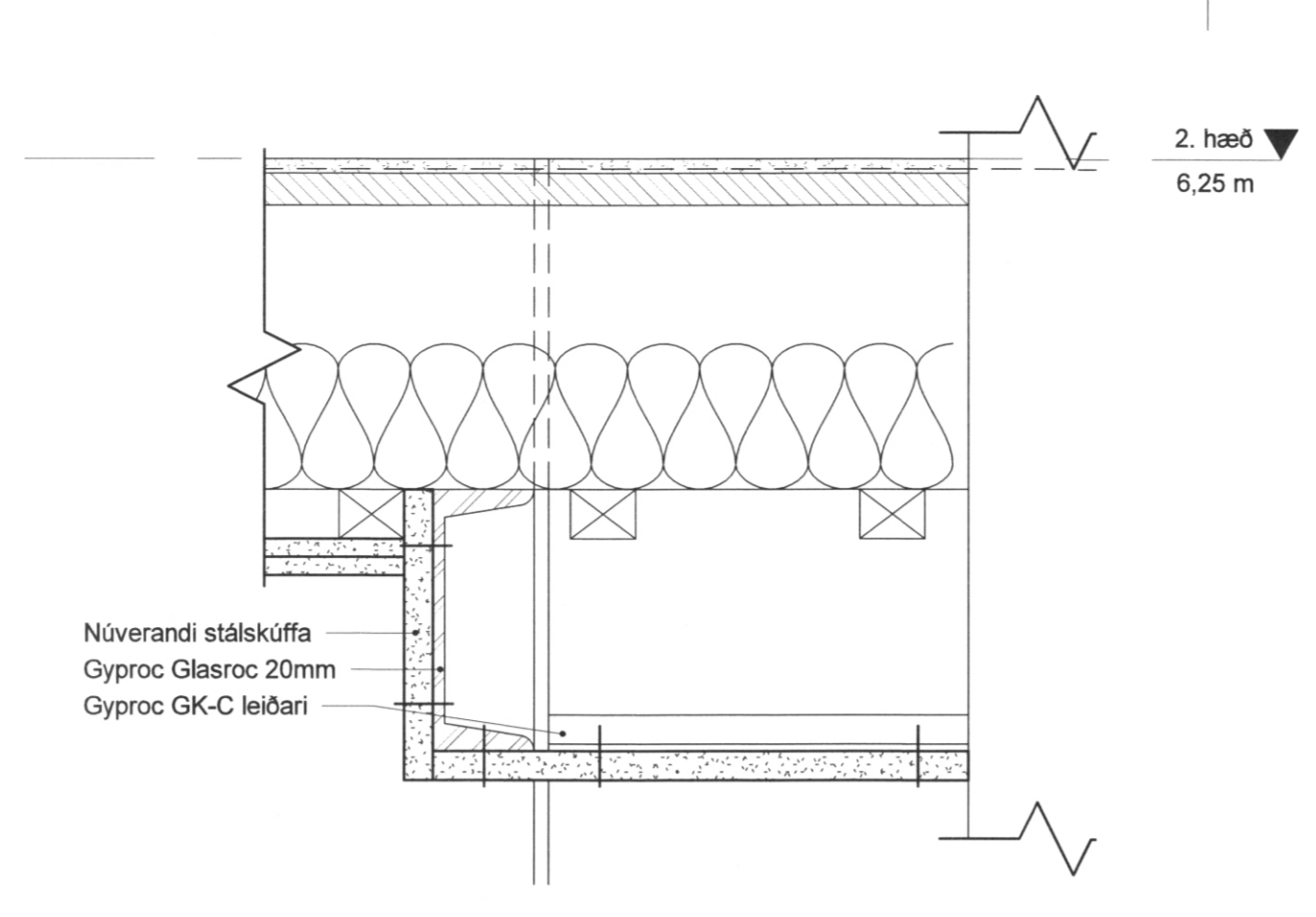


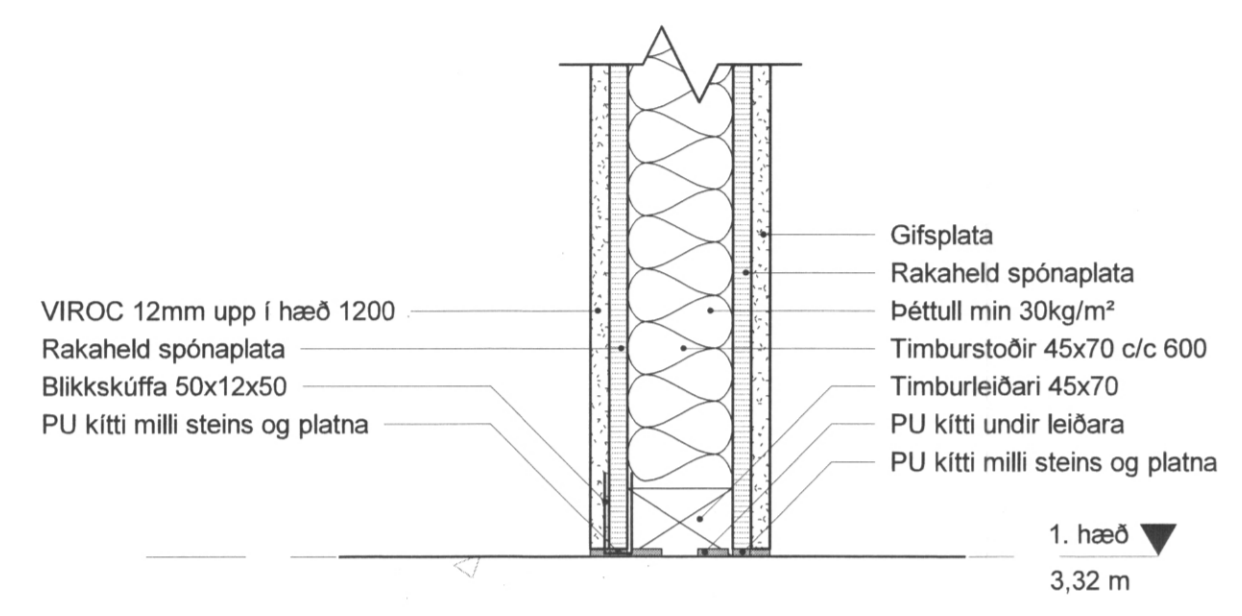
20190619-009
12



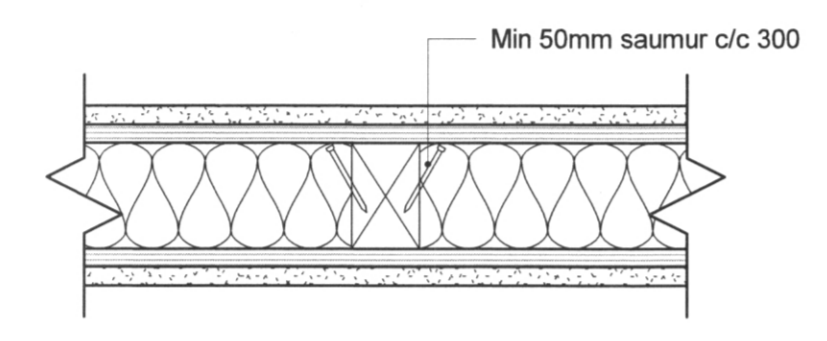
1 (45) LÓ - REI 60 Hæðarskil
1:5



2 (45) LÓ - Frágangur við útvegg
1:5



3 (41) - LÓ - Veggur að neðan
1:5



4 (41) LÁ - Deili í vegg
1:5

Sambýkkt á fundi byggingar-
 nefndar Vestmannaeyja
 28. MAR. 2017
 Byggingarfulltrúinn í Vestmannaeyjum

SAMÞYKKT AF BYGGINGARFULLTRÚA
 16. MAI 2019
 Sigmundur
 BYGGINGARFULLTRÚINN Í VESTMANNAEYJUM

Upprunalegur hönnuður:
Héðinn hf.

Útg. dags. skýring teiknað

ARKÍŚ
arkitektar

Kleppsvégi 15204 Reykjavík
 kt. 531107-05505; 511 2060
 www.ark.is arkis@ark.is

Kleifar 6
 Netaverkstæði Vestmannaeyjum
 Vestmannaeyjar
 8000-1-25733510
 Landnúmer: 160713
 Verknúmer: 15-078

Hönnuður:
 ○ Aðalsteinn Snorason arkitekt fai kt.161161-2769
 ○ Amari Þór Jónsson arkitekt fai kt.010174-4819
 ○ Birgir Teitsson arkitekt fai kt.020460-4589
 ○ Björn Guðbrandsson arkitekt fai kt.170174-3059
 ● Egill Guðmundsson arkitekt fai kt.270152-6869
 ○ Þorvaldur L. Björgvinsson byggingar. bfi. kt.250572-3529

● Hönnuður aðal-/séruppdráttar:
 ● Hönnunartíðni: *[Signature]*

Hannað / teiknað: JBS Mælikvarði: 1:5
 Yfirfarið / samþykkt: BLB / EG Dagsetning: 26.4.2019

DEILITEIKNINGAR
 (99)5.01
 teikning breyting
 ALMENN DEILI