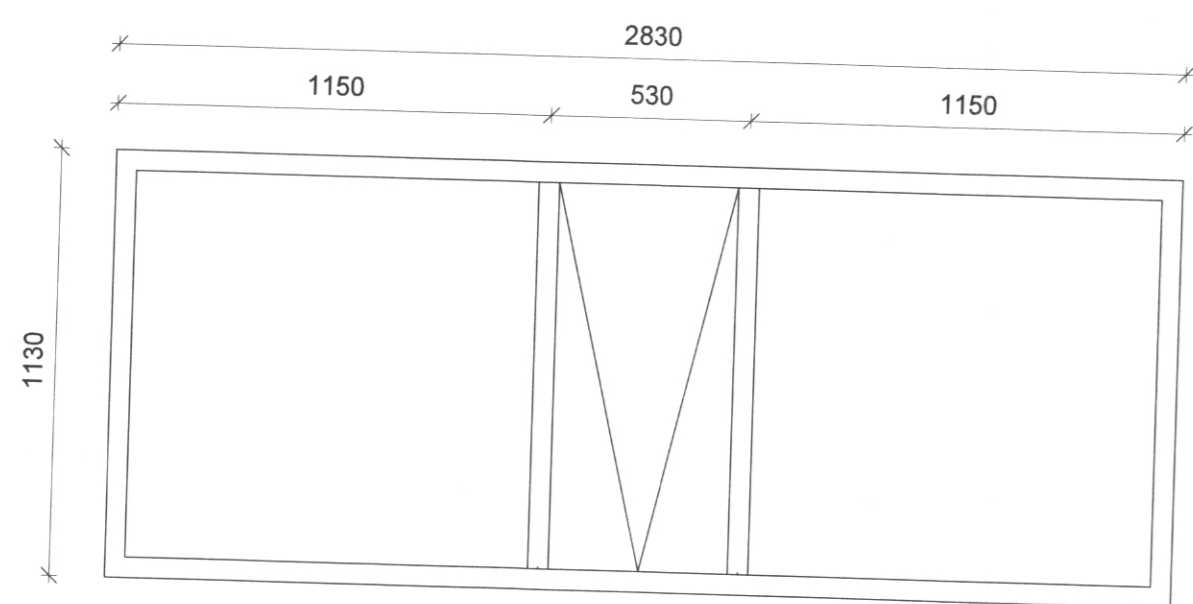
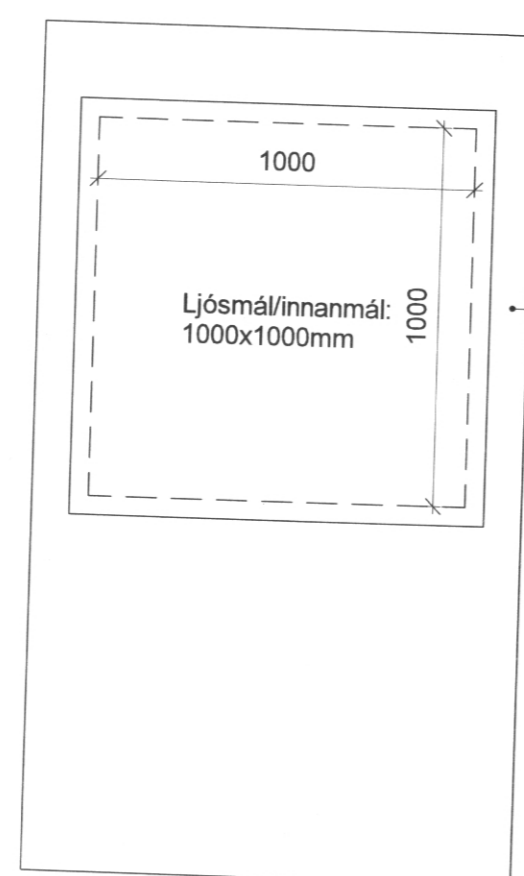


## Áfangi 1 - Viðbygging



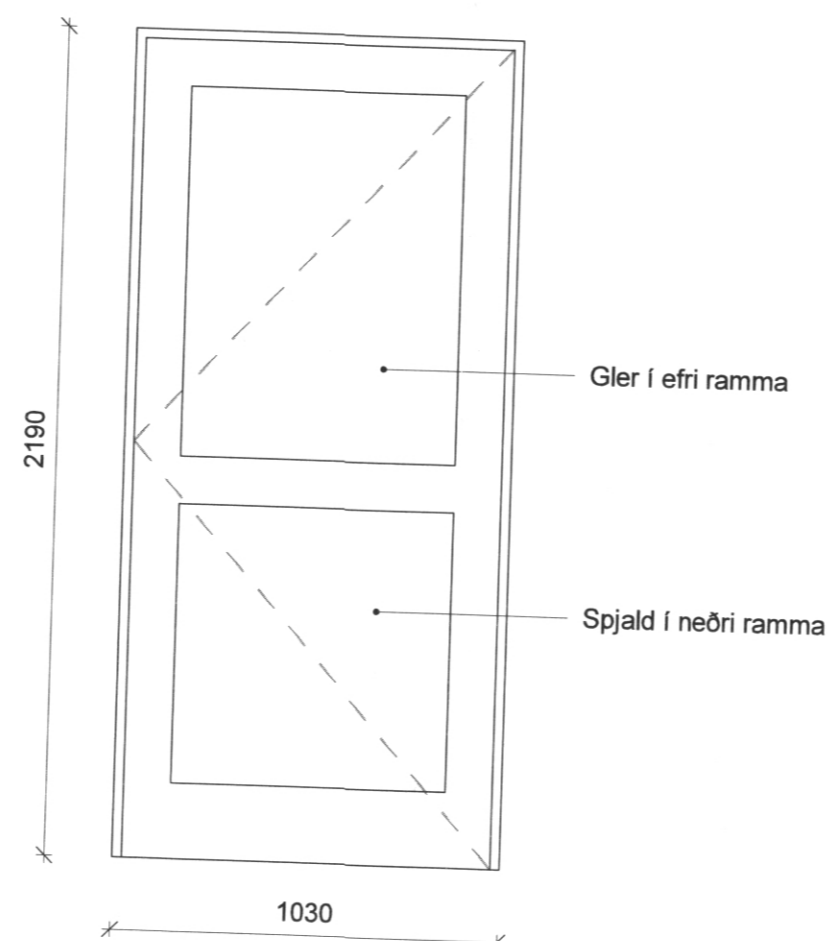
ÚG-01

Fastur karmur með opnanlegu fagi



BG-01

Ofanljós / reykjúga úr brennanlegu efni



ÚH-01

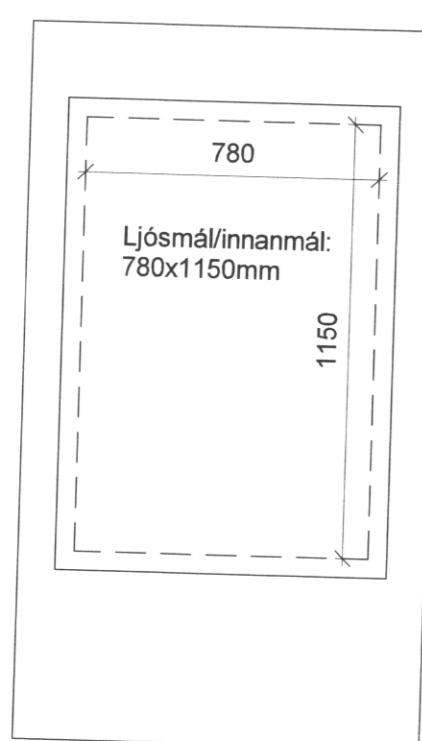
## (31) Hurðar

1 : 20

## (31) Gluggar og ofanljós

1 : 20

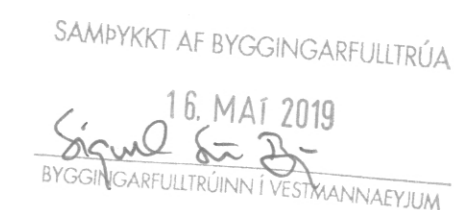
### Áfangi 2 - eldri hluti



BG-02

Ofanljós / reykjúga úr brennanlegu efni. Göt í þakvirki eru til staðar. Verktaki skal sannreyna mál á verkstað

20190619-00010



Upprunalegur hönnuður:  
Héðinn hf.

### Skýringar

#### ÖLL MÁL SKAL SANNREYNA Á BYGGINGARSTADI!

Ásýndir á glugga og hurðir er séð utanfrá.

Breidd hurðarblaða og umferðarleiðir skulu vera skv. byggingarreglugerð nr.112/2012 og skv. leiðbeiningarblaði MVS. 6.4.2

#### OPNUNARBÚNAÐUR:

Opnun hurða skv. grunnmyndum arkitekta. Rennihurðar við svalir eiga að vera læsanlegar að innanverðu, handfang að innan og utanverðu. Svalahurðar eiga að vera með 3ja punkta skrá, læsanlegar að innanverðu, handfang að utan og innanverðu. Opnanleg lög eiga að vera með búnaði sem uppfyllir kröfur byggingarreglugerðar um opnun. (Búnaður sem hindrar börn í því að opna opnanlegt fag meira en 89 mm.)

#### Loftræsing, reyklosun

Loftræsing skal hönnuð eftir DS 428 og skal ekki útbreiða eld eða reyk um bygginguna. Búnaður loftræsikerfa skal vera skv. IST EN 13501-3. Loftræsing skal tengd brunaviðvörðunarkerfi. Við brunaboð skal blásari stöðvast. Ekki er gert ráð fyrir þörf á reyk- og brunalokum. Reyklosun verður um ofanljós með auðbrennanlegu plasti (t.d. polycarbonat) í netaverkstæði. Gerðir voru útreikningar fyrir reyklosun og hitastig í reyklagi með forritinu Cfast og gengið út frá hröðu brunafæli upp í 10 MW bruna sem gerist á ca. 7,7 mínútum og 10 m<sup>2</sup> reyklosun eða a.m.k. 1,3% af gólfleti. Gert er ráð fyrir að hurðir opnast eftir 5 mínútur þar sem viðurkennt brunaviðvörðunarkerfi verður í byggingunni og vegalengdir fyrir viðbragðsteymi stuttar, en ofanljós opnast/bráðni við 200°C, sjá nánar í viðauka 1 við skýrslu. Ofanljós í viðbyggingu verða 10 talsins, 1,0 m<sup>2</sup> nettó hver. Bil milli ofanljósa verður innan við 10 m. Þannig fæst æskilegt dreifing. Ofanljós í eldri byggingu verða a.m.k. þrjú, 1,0 m<sup>2</sup> hvert. Ofanljósin skulu þola fyrirskrifað vind- og snjóálag skv. upplýsingum frá burðarvirkihönnuði. Reyklosun frá skrifstofum verður um glugga og hurðir.

(31) Gluggar utanhúss		
Tegund	Fjöldi	Áfangi
ÚG-01	6	Áfangi 1
BG-01	10	Áfangi 1

(31) Hurðir utanhúss		
Tegund	Fjöldi	Áfangi
ÚH-01	1	Áfangi 1

(31) Gluggar utanhúss - áfangi 2		
Tegund	Fjöldi	Áfangi
BG-02	5	Áfangi 2

A 26.4.2019 Frágangur brunavarna  
útg. dags. skýring

JBS  
teiknað

**ARKÍS**  
arkitektar

Kleppsvégi 15204 Reykjavík  
tlf 531107-05505: 511 2060  
www.ark.is arkis@ark.is

**Kleifar 6**  
Netaverkstæði Vestmannaeyjum  
Vestmannaeyjar  
8000-1-25733510  
160713  
15-078

Hönnuður:  
 ○ Aðalsteinn Snorrason arkitekt fái kt.161161-2769  
 ○ Arnar Þór Jónsson arkitekt fái kt.010174-4819  
 ○ Birgir Teitsson arkitekt fái kt.020460-4589  
 ○ Björn Guðbrandsson arkitekt fái kt.170174-3059  
 ● Egill Guðmundsson arkitekt fái kt.270152-6869  
 ○ Þorvarður L. Björgvinsson byggingar. bfr kt.250572-3529

● Hönnuður aðal-séruppdráttar:  
 ● Hönnunarstjóri: *[Signature]*

Hannað / teiknað: JBS Mællivarið: Ás indicated  
 Ylfiaró / samþykkt: HLB / EG Dagsetning: 1.7.2016

HLUTATEIKNINGAR

(31)4.01 A  
teikning breyting  
**GLUGGAR OG HURÐIR**  
UTANHÚSS