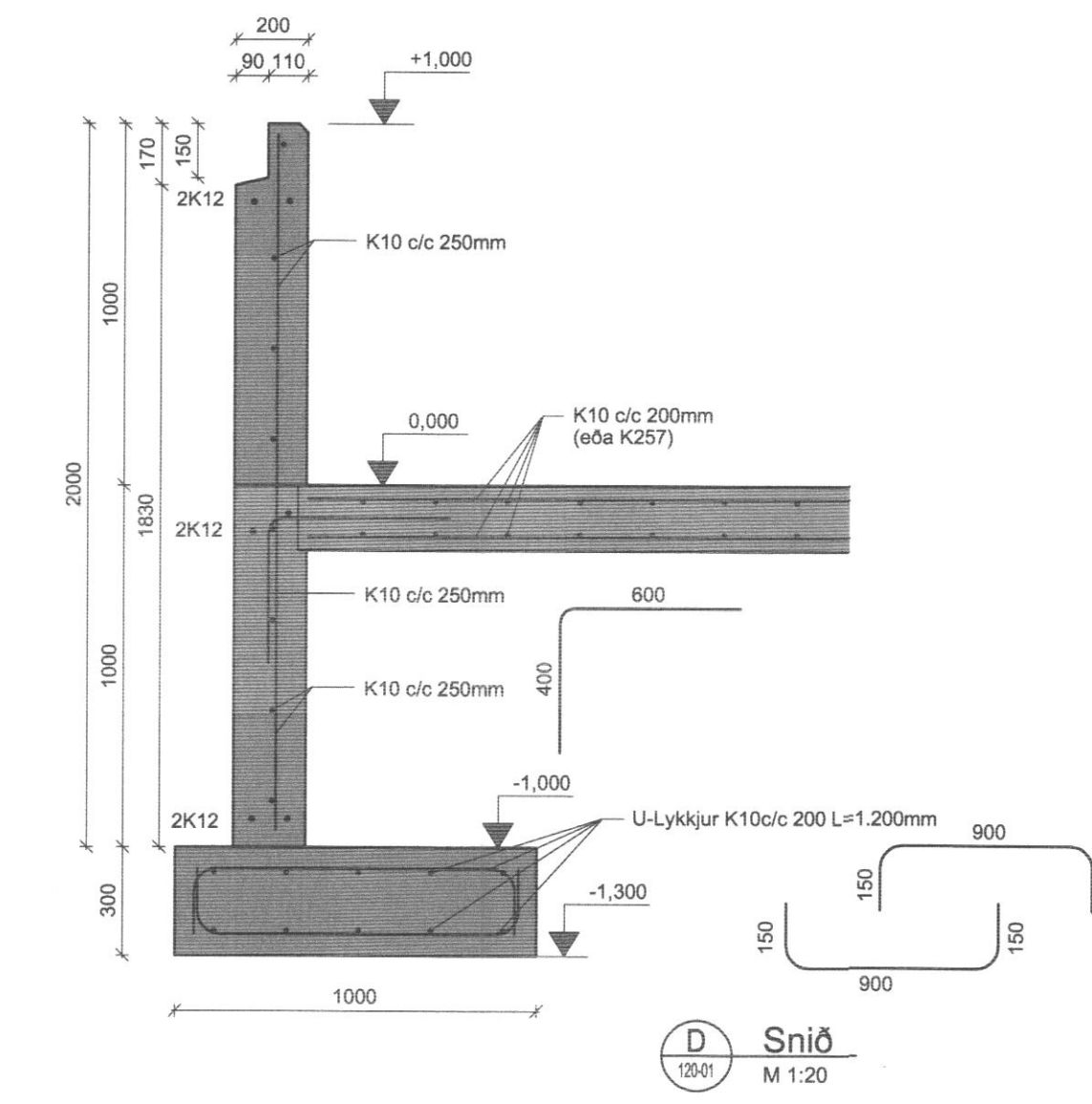


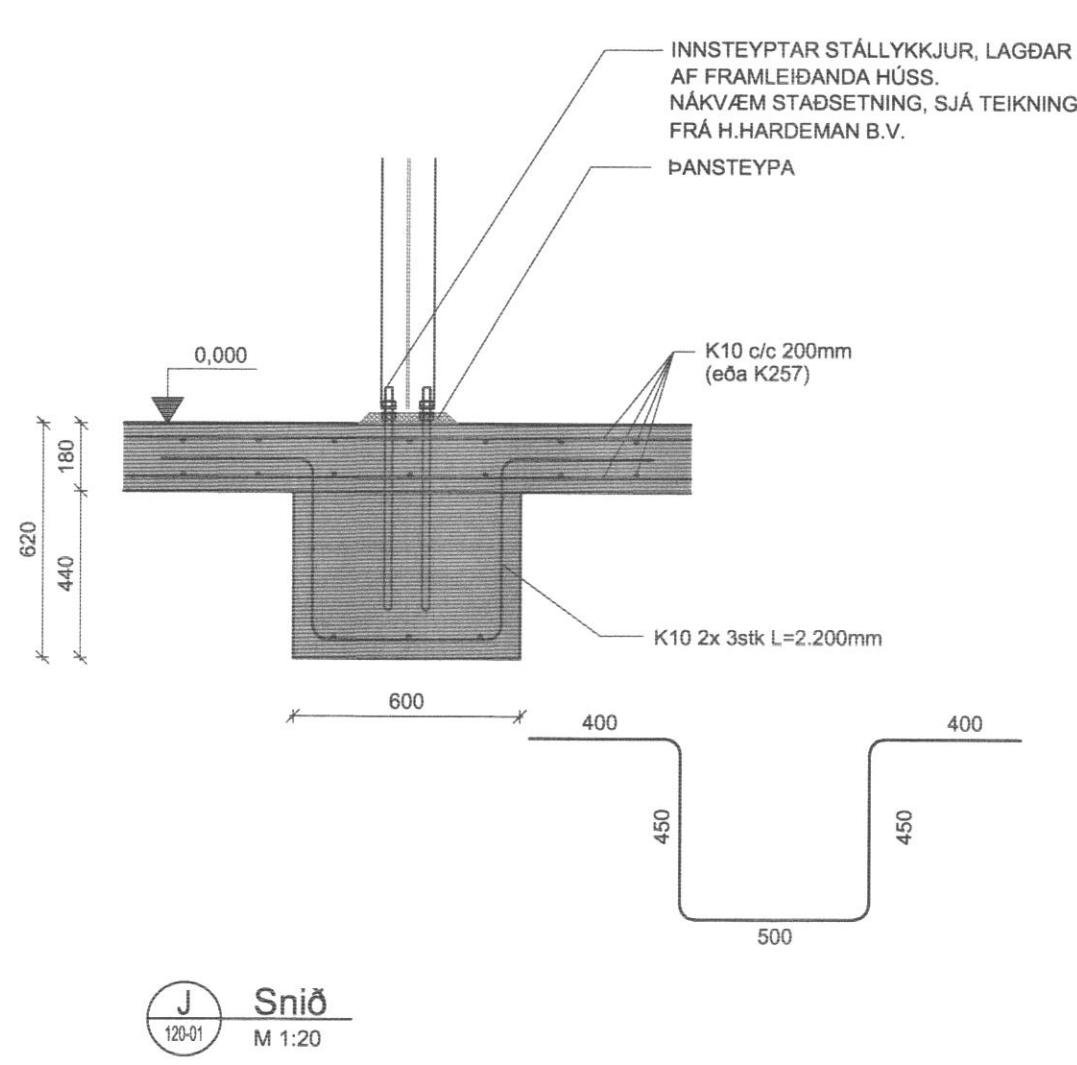
SAMÞYKKT AF BYGGINGARFULLTRÚA
20. MAR. 2018

ADALHÖNNUDUR

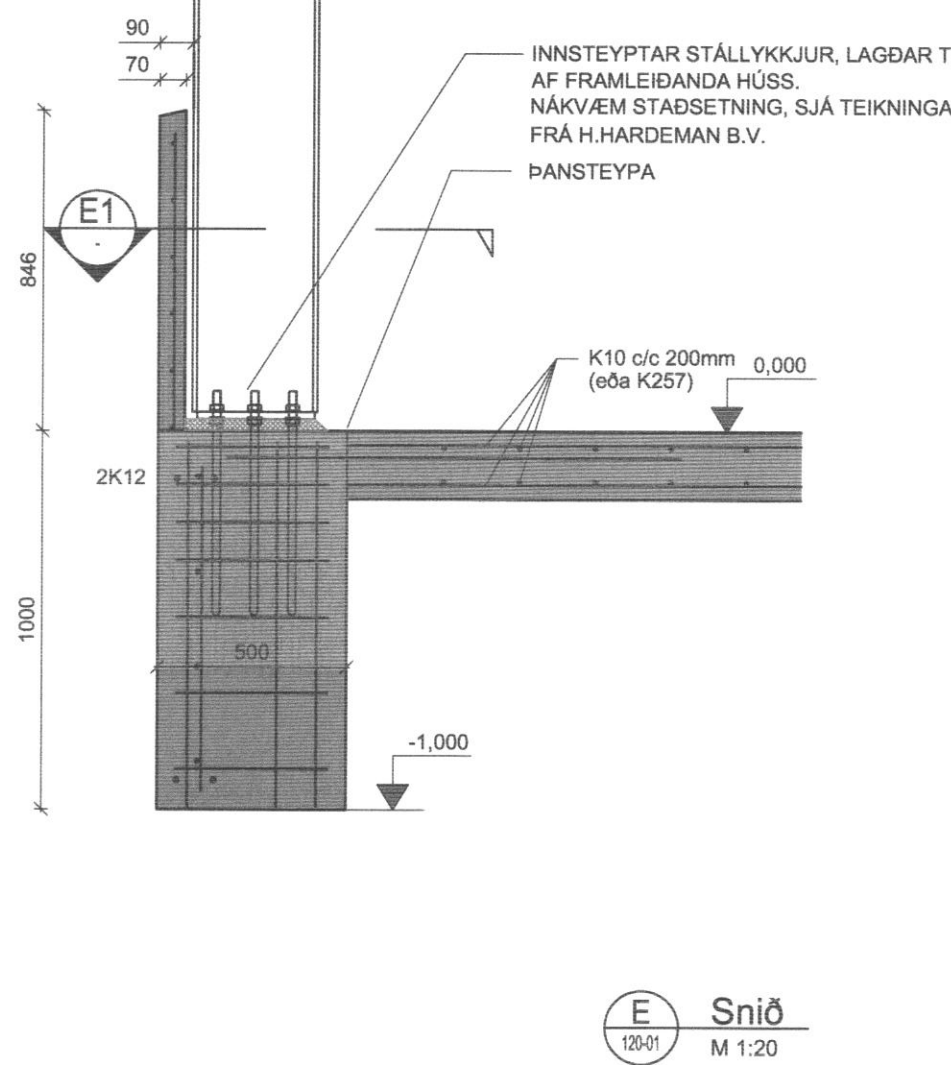
| ÚTG. | DAGS. | ÚTGAFUFERILL | HANNAÐ | TEKNI. | YFRF. |
|------|-------|--------------|--------|--------|-------|
| ## | ## | ## | | | ## |
| ## | ## | ## | | | ## |
| ## | ## | ## | | | ## |
| ## | ## | ## | | | ## |
| ## | ## | ## | | | ## |
| ## | ## | ## | | | ## |
| ## | ## | ## | | | ## |
| ## | ## | ## | | | ## |
| ## | ## | ## | | | ## |



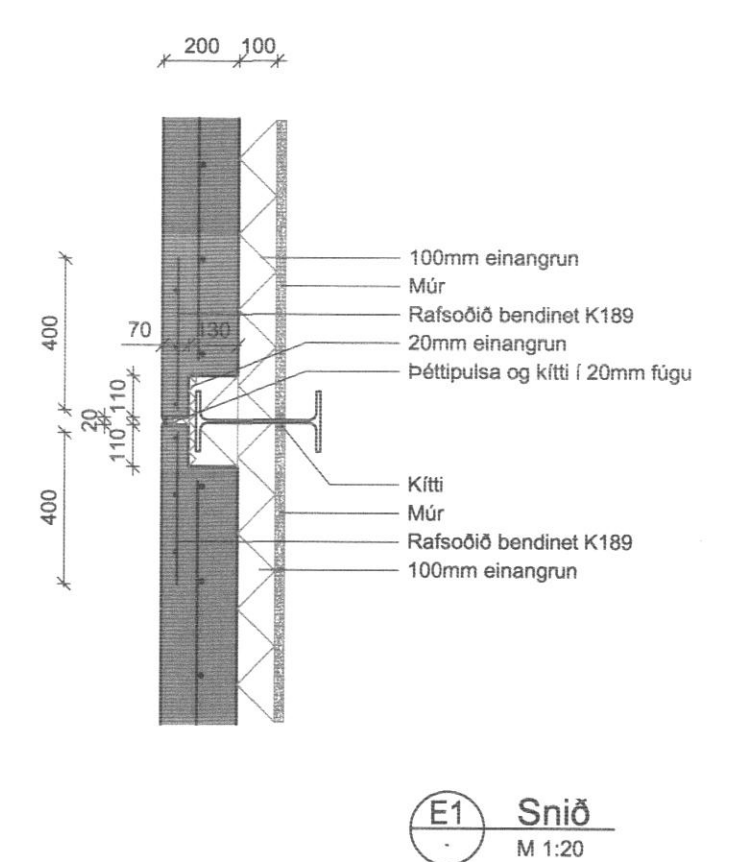
D Snið
120/1 M 1:20



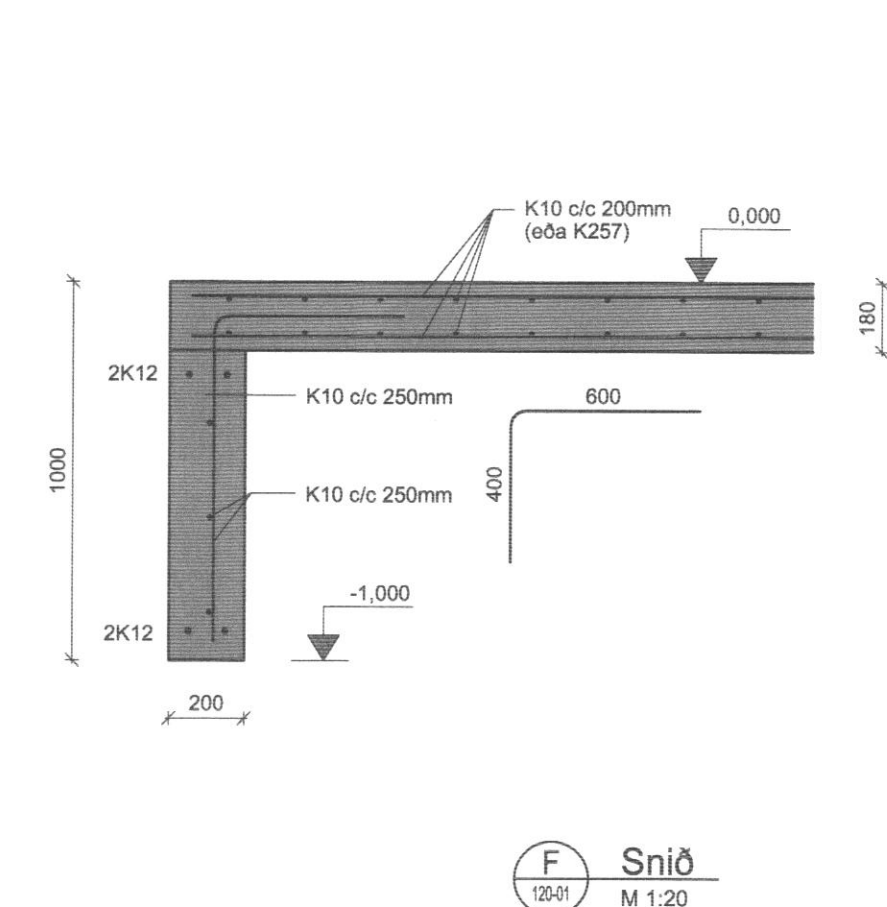
J Snið
120/1 M 1:20



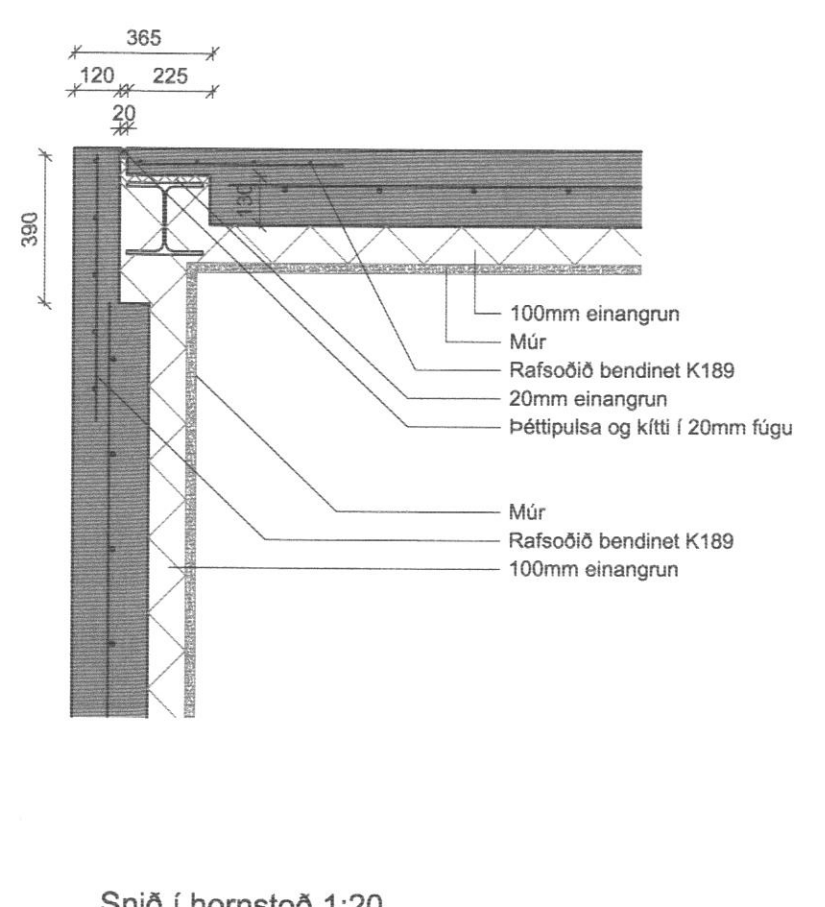
E Snið
120/1 M 1:20



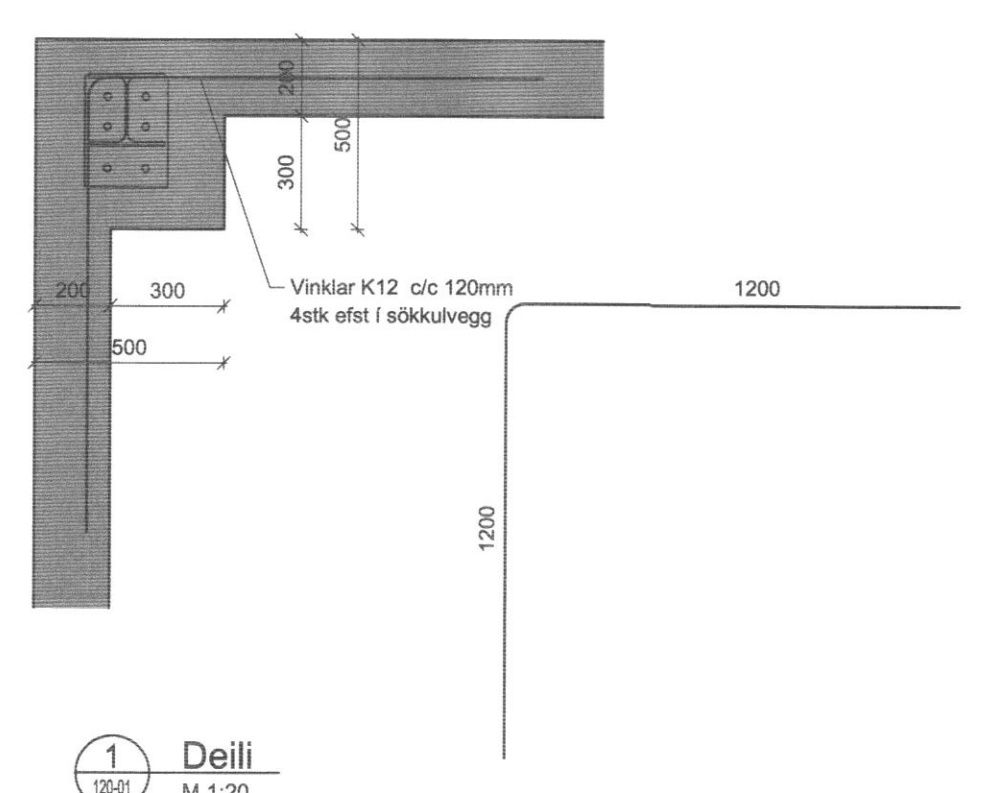
E1 Snið
M 1:20



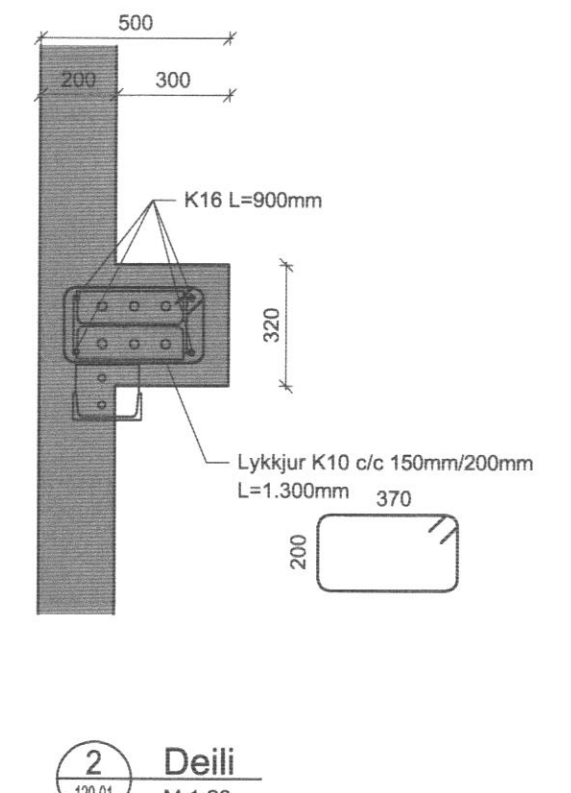
F Snið
120/1 M 1:20



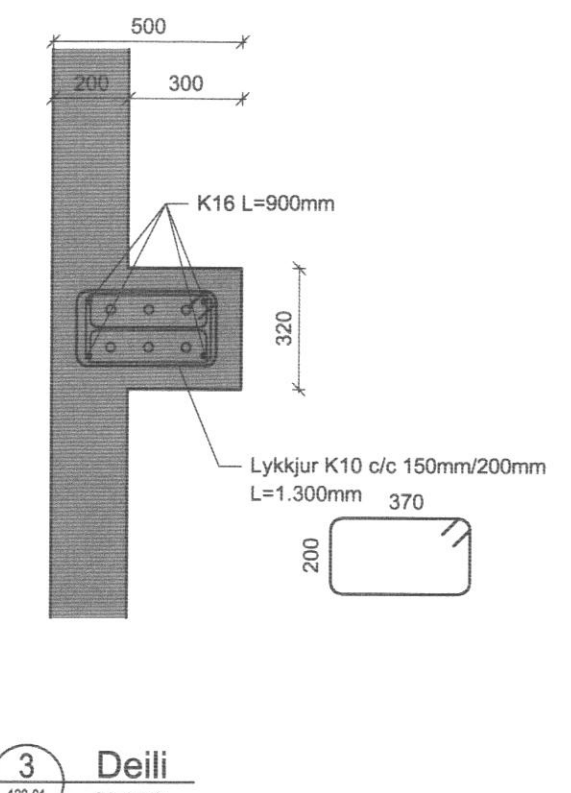
Snið í hornstoð 1:20



1 Deili
120/1 M 1:20



2 Deili
120/1 M 1:20



3 Deili
120/1 M 1:20



Íðnaðarhús
Kleifar 8c
900 Vestmannaeyjar
Burðarvirki
Snið og deili

| TEKNI. NÚMÉR | BLAÐSTÆRÐ | HANNAÐ | GH | ## |
|--------------|------------|-----------|----|----|
| 2345-055 | A1 | TEKNAÐ | GH | ## |
| 120-02 | | YFRIFARID | ## | ## |
| DAGS. | MÆLIKVAFDI | ÚTGÁFA | | |
| 18.1.2018 | 1:20 | A | | |

SAMÞYKKT: *Guðmundur Hjaltason*
Kennitala: Guðmundur Hjaltason kt. 070966-5579

O:\Landa\01_2345\055_Kleifar 8c Vestmannaeyjum\09_Tekningar\2345-055-120-02_Sökkur.dwg