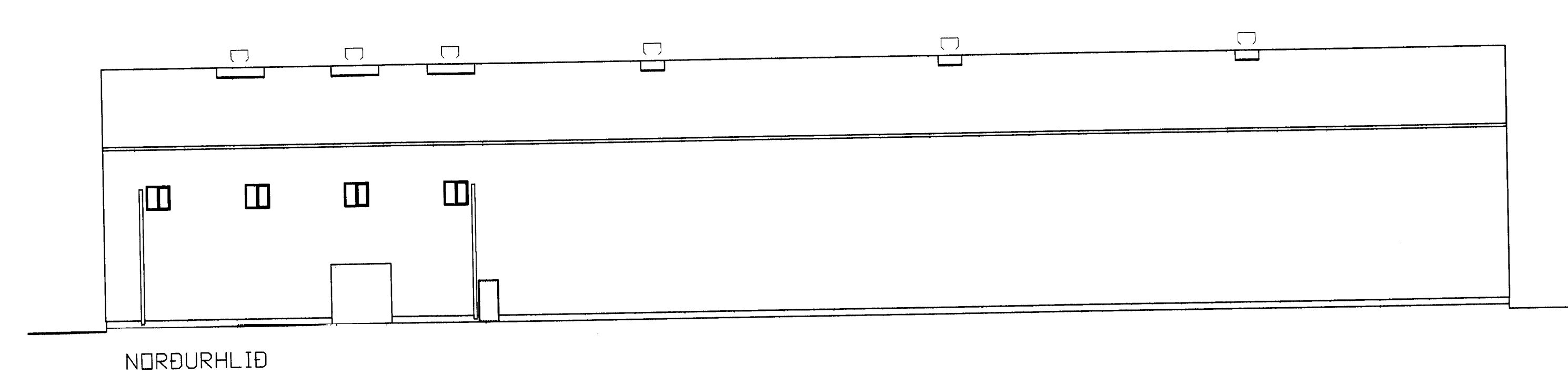
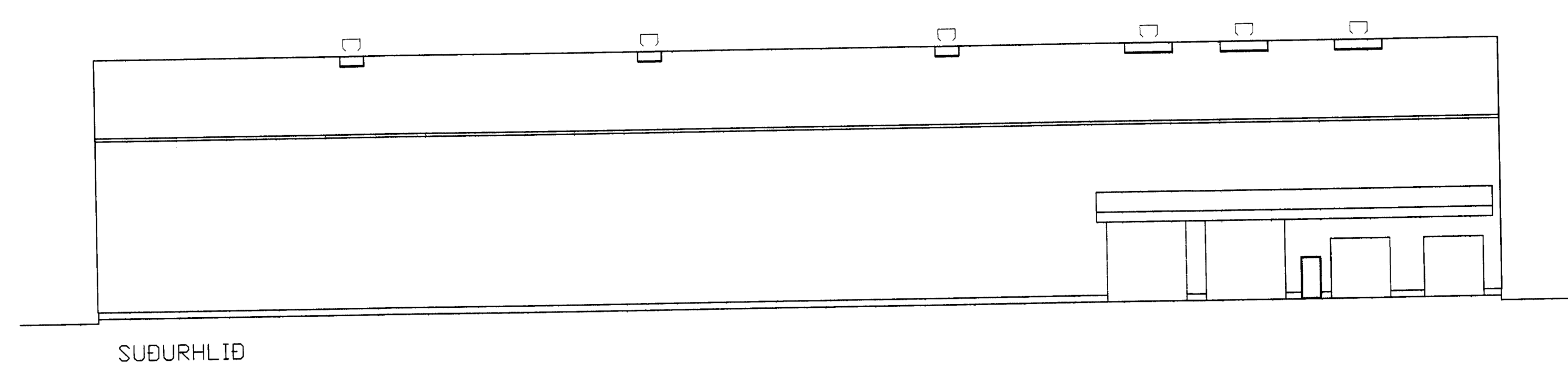
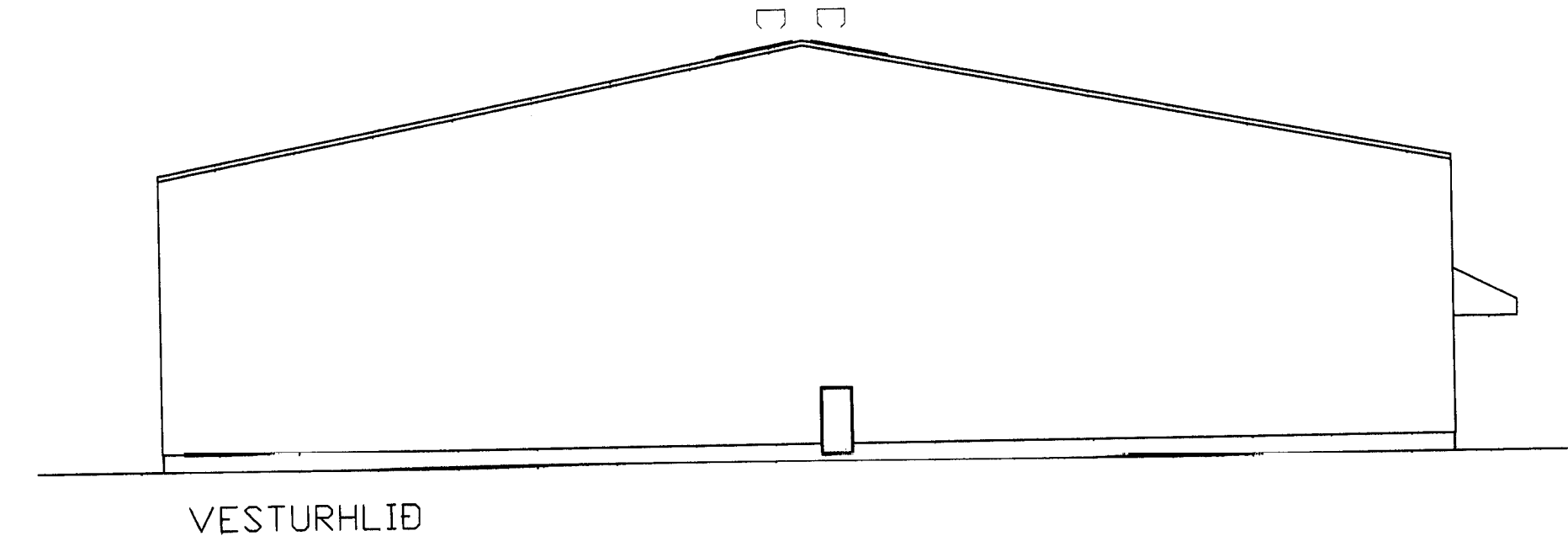
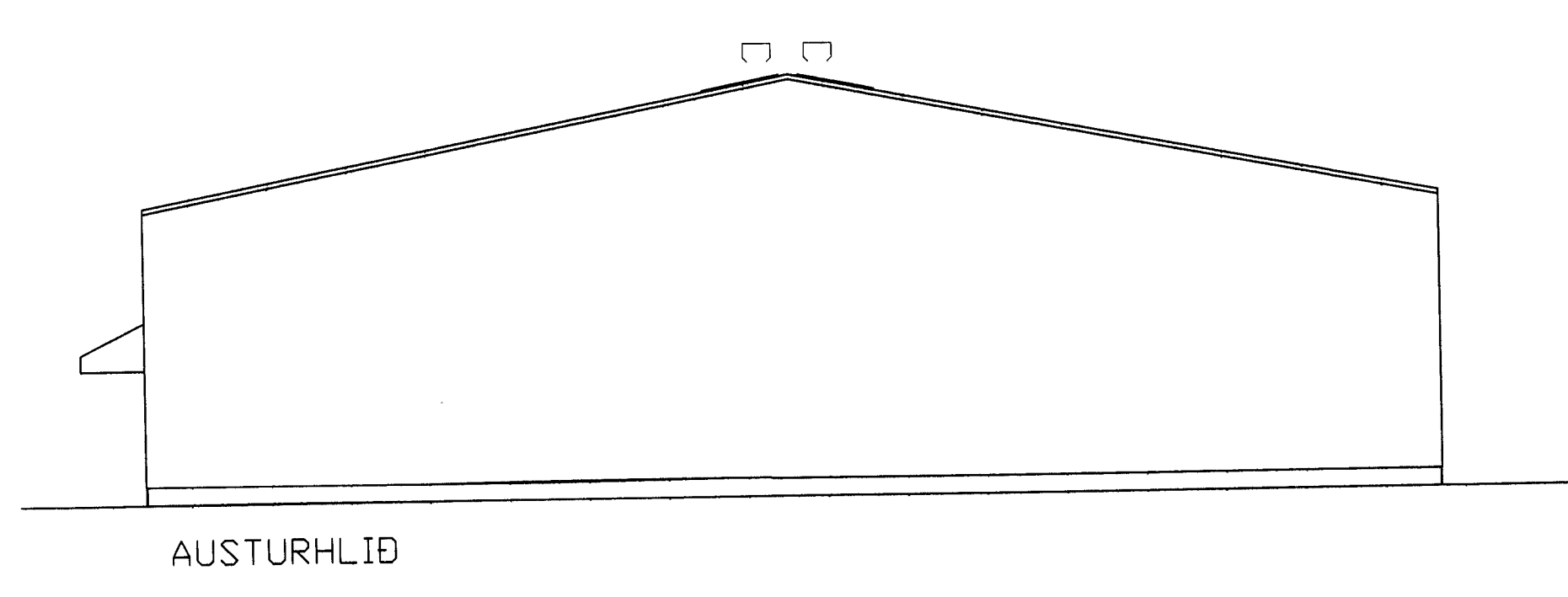
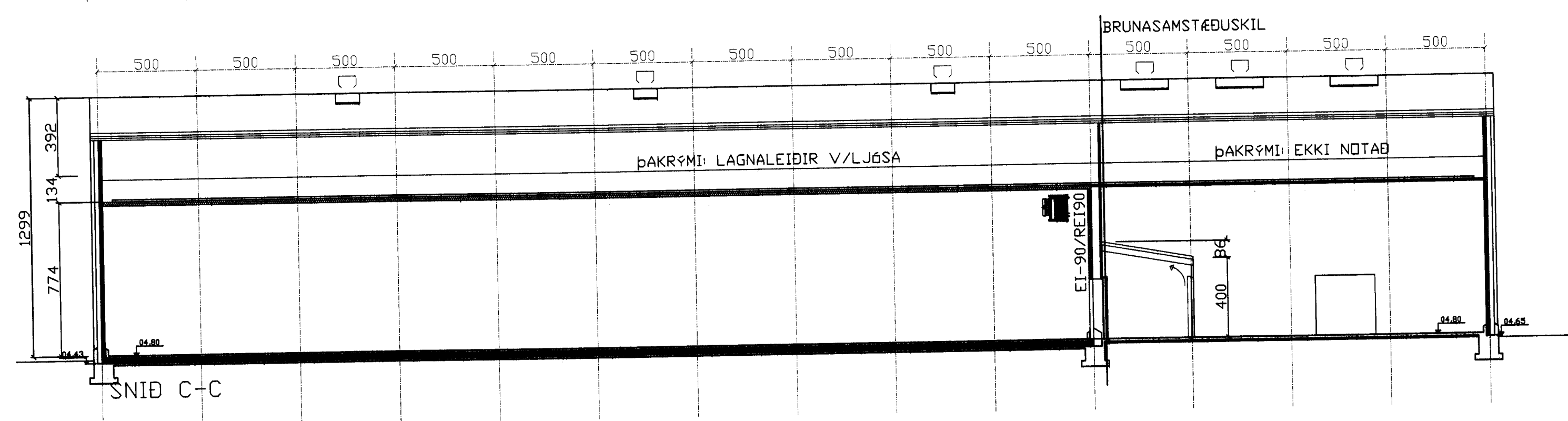
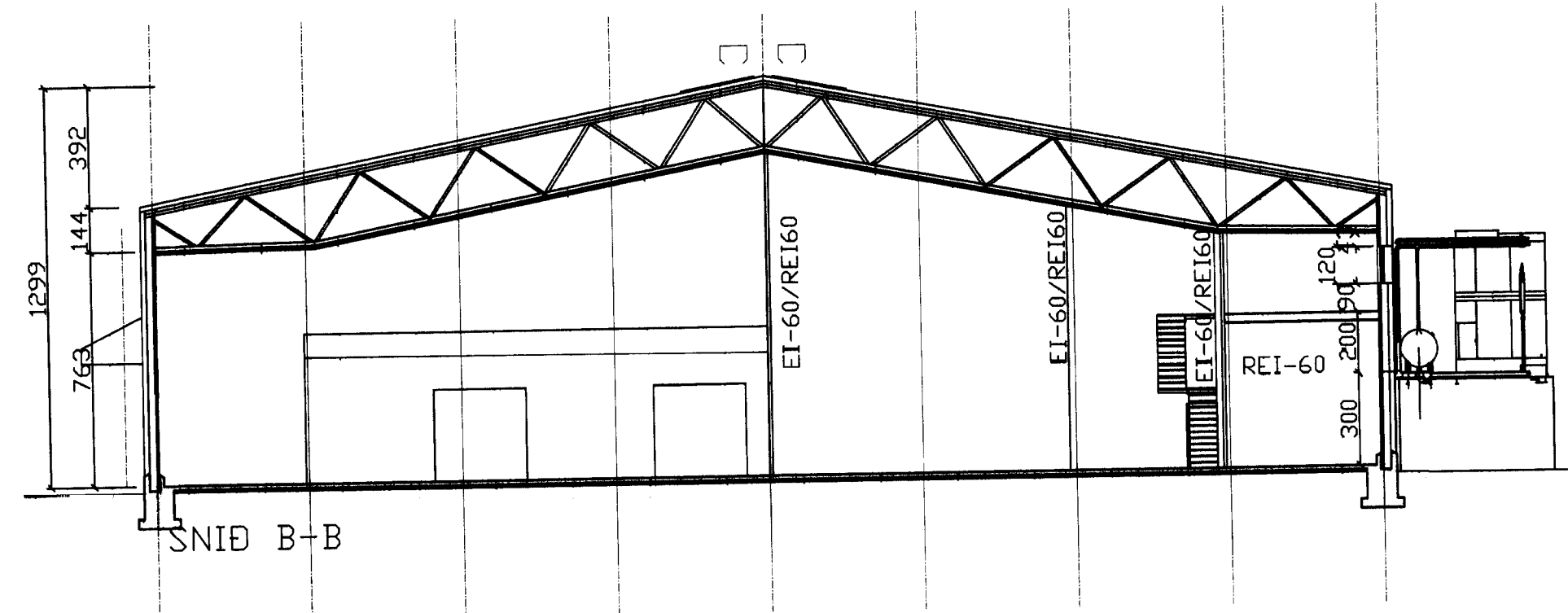
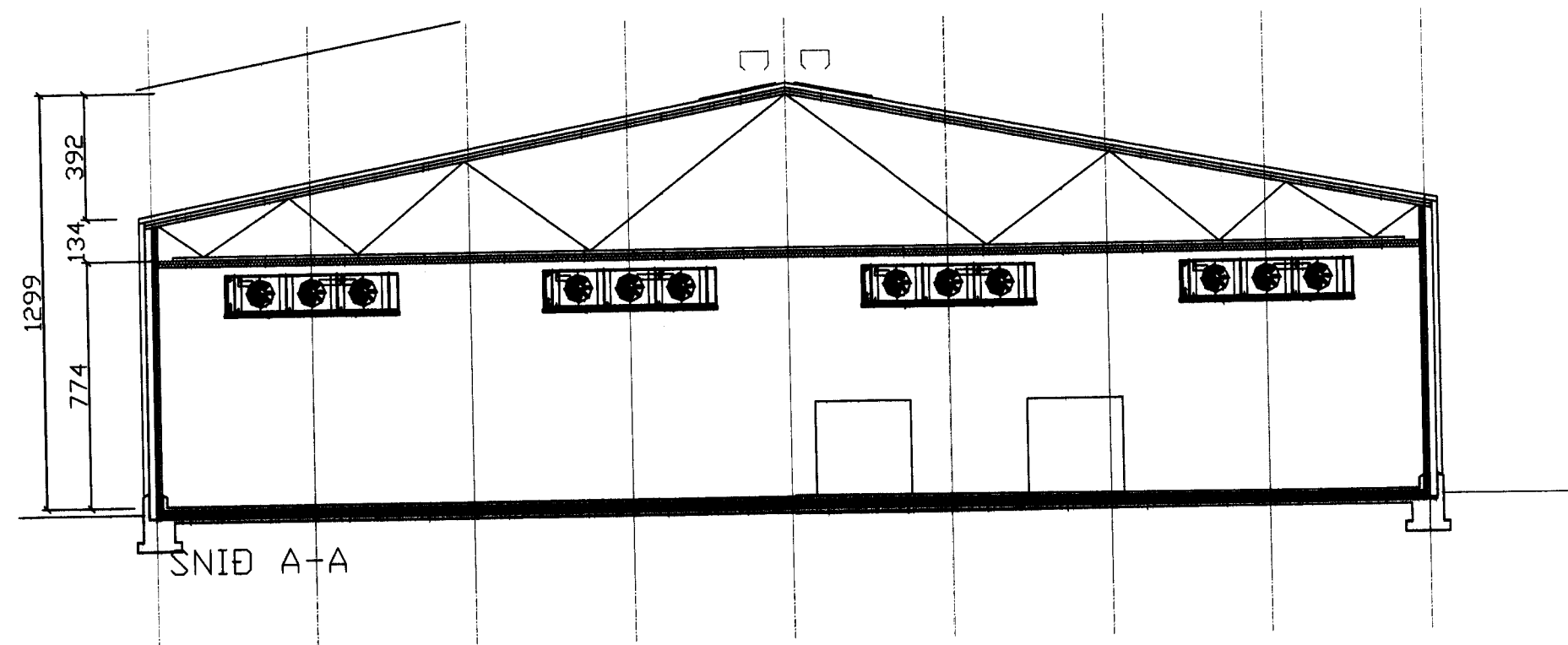


Fig 2 á B



D		H		Dags.	Hannað	Verk.nr	Mælikvarði	<b>Teiknistofa PZ ehf</b> Ráðgjafarverkfræðipjónusta FRV Kirkjuvegi 23 900 Vestmannaeyjum Sími 481-2711 Fax-481-3076 Heimasíða <a href="http://www.teiknistofa.is">http://www.teiknistofa.is</a> Netfang <a href="mailto:pz@teiknistofa.is">pz@teiknistofa.is</a>	Verkefni VINNUSLUSTIÐ VESTMANNAEYJA BÖTNINN FRYSTIGEYMSLA Verkefni SNID A-A, B-B, C-C OG ÚTLIT
C		G		APRIL 07	SP	0129-10	1:200		
B	DKT. 07 REYKLUGUR	F		Yfirfarló	Teiknað	Teikn.nr	Breyting		
A	DKT. 07 EINAGRUN í MILLIVEGG	E			EA	104	B		
NR	DAGS.	BREYTING	NR	DAGS.	BREYTING	Samþykkt <i>Hanna Pjóna 24.04.07</i>			