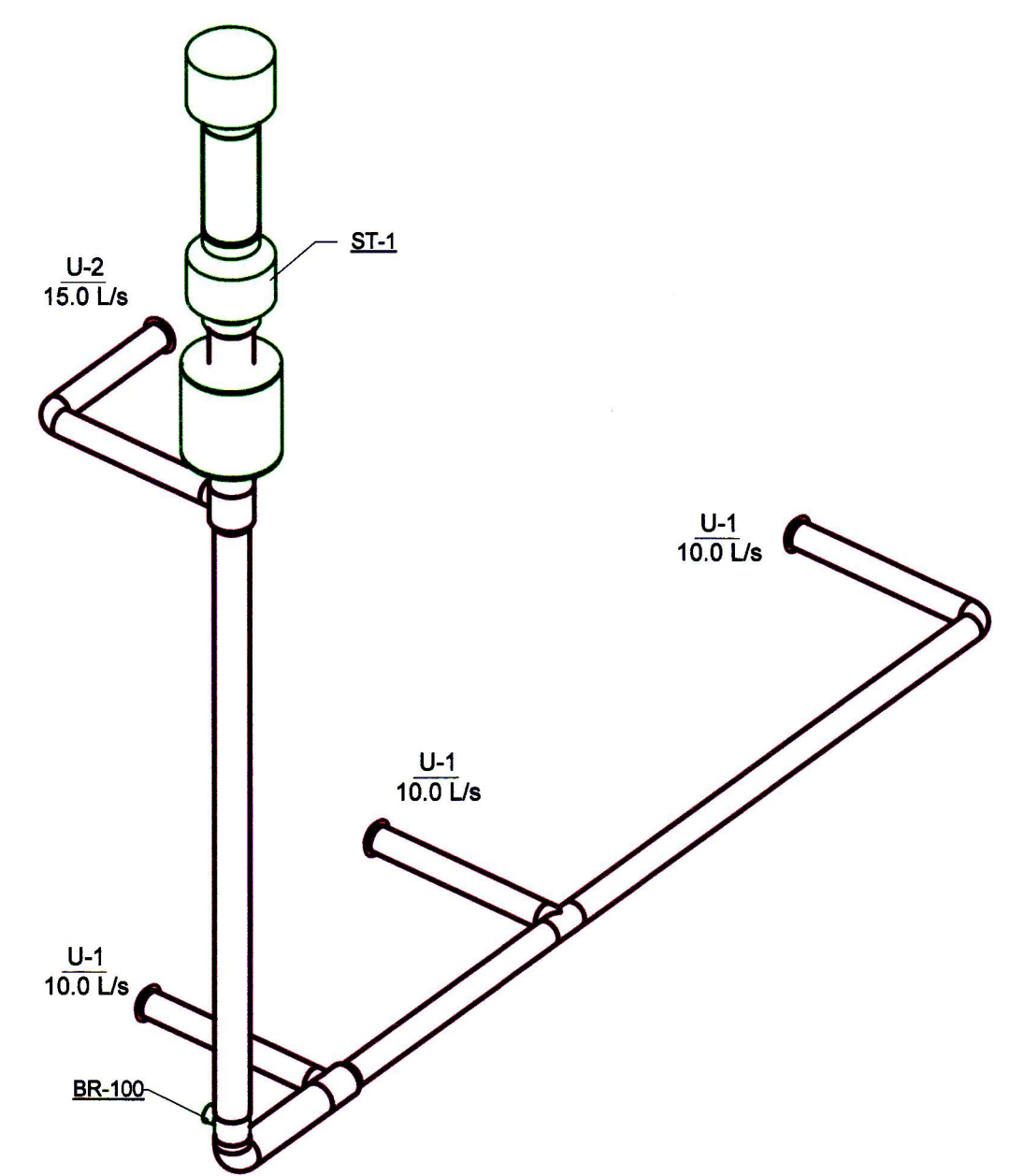
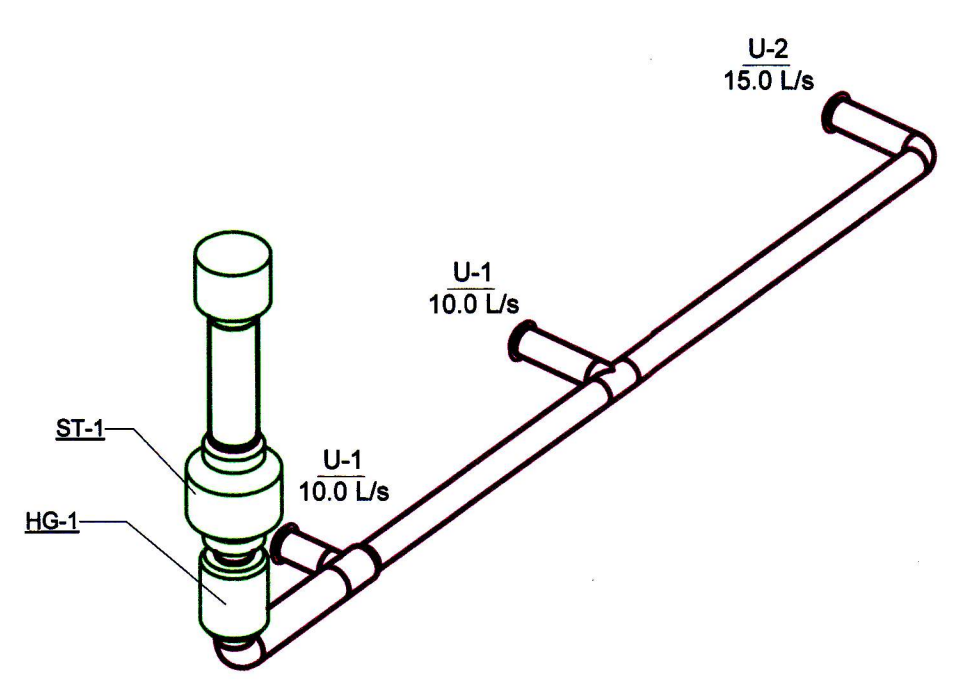
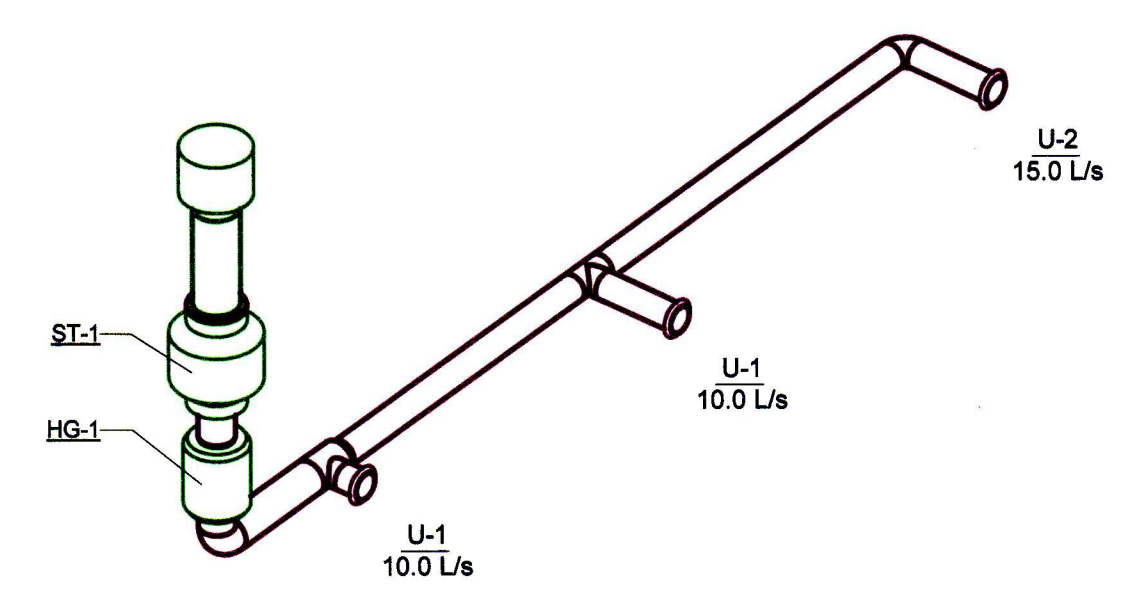


FRAMKVÆMDEIKNING
1. OKT. 2016
VORÐGÆFNUMÉRIÐ ER VESTMANNAEYJUM

Antugasmiðingapóstur:
Skýring

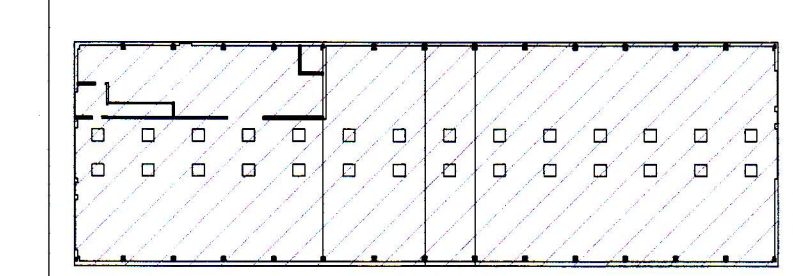


Skýring

- U-1 Ventill Ø100, 10l/s
- U-2 Ventill Ø100, 10l/s
- U-3 Útkastventill Ø100, 30l/s
- ST-1 Stokkablásari Ø100, afköst 60l/s
- ST-2 Stokkablásari Ø100, afköst 40l/s
- HG-1 Hljóðgilda Ø100 L=300
- BR-100 Brunaloka Ø100

1 Rúmmynd

1	Framkvæmdeikning	20.09.16	BP
Nr.	Breytingar	Dags.	br.af

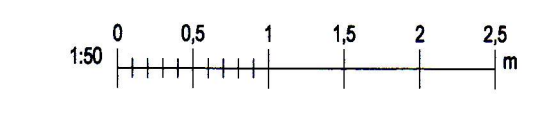


HNIT VERKFRÆÐISTOFA
Hélellisbraut 56-60
108 Reykjavík
Sími: 570-0503
Fax: 570-0503
www.hnit.is

Hannað: *AMJ* Teknað: AMJ Yfirfarið: BP
Númer: 190384-2338 Dags: 20.09.2016
Samþykkt: *Ást. Gunnarsson*

Netaverkstæði stækkun
Kleifar 6.
Vestmannaeyjum

Loftræsikerfi
Rúmmynd



Verk nr.: 15261 Frumst. blaðs: A1 Telmi. nr.: Útg.:
Mikv.: L(57)---04 1