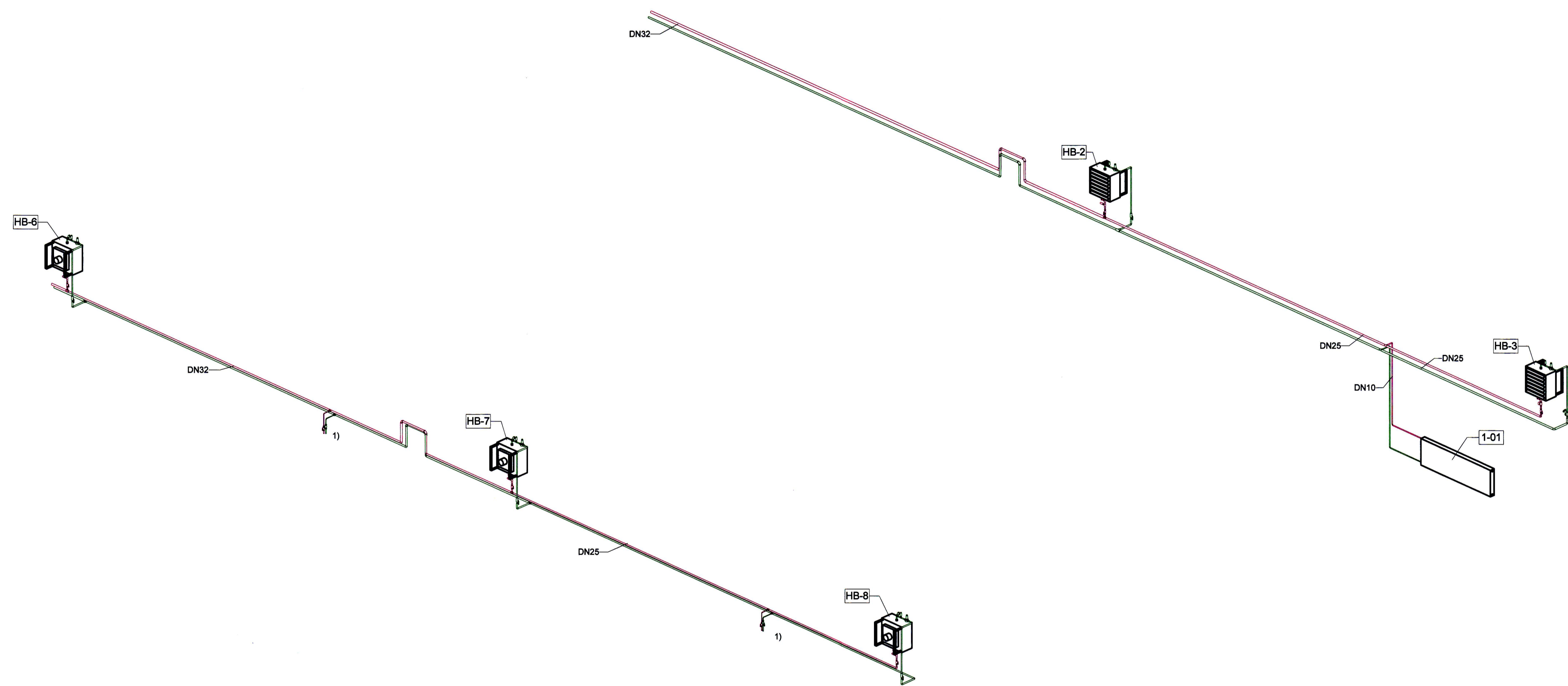


ÁRVIÐYGGINGARFRAGA  
1. OKT. 2016  
Vestmannaeyjum

Árviðyggjandi:  
Skrifaðar:



- Allt efni og vinna skal vera í samræmi við íslenska staðla og reglugerðir.
- Festingar skulu vera vandaðar og settar samkvæmt leiðbeiningum rörframleiðanda.
- Öll mál eru í millimetrum, nema hæðarkátar sem eru í metrum. Mál á leiðslum eru nafnmál.
- Allar ofnagðir skulu gerðar úr svörtum stálörum samkvæmt DIN 2440, með skrúfuðum tengjum.
- Önefndar lagðir eru DN10.

Merkingar:

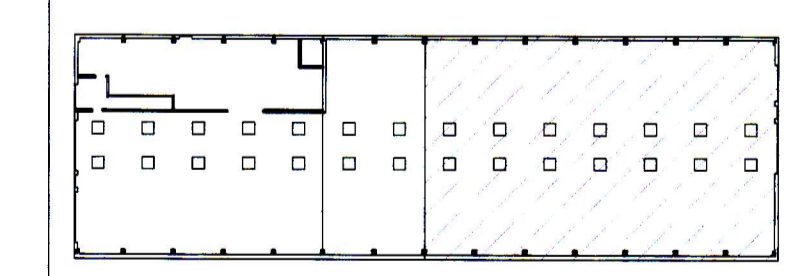
— Framrás  
— Bakrás

PN Pípa niður  
PU Pípa upp  
UG Undir gölplötu  
AV Á vegg  
H-2750 Hæð lagna, mæld frá gólf.  
HB1-HB8 Hitablastari 15 kw  
Pípa endar með kúluloka og tappa

1) Pípa endar með kúluloka og tappa

1 Rúmmynd

1	Framkvæmdateikning	20.09.16	Bþ
Nr.	Breytingar	Dags.	br.áf



**HNIT**  
VERKFRÆÐISTOFA

Háttelibráut 58-60  
108 Reykjavík  
Sími: 570-0500  
Fax: 570-0503  
www.hnit.is

Hannað: KK    Teiknað: AMJ    Yfirfarið: Bþ  
Kt: 190384-2339    Dags: 20.09.2016  
Samþykkt: *Adolfur*

Netaverkstæði stækkun  
Kleifar 6.  
Vestmannaeyjum

Hitakerfi  
Rúmmynd



Verk nr.: 15261    Frumst. blaði: A1    Telkn. nr.:  
Mikv.: 1 : 50    L(56)---05 1