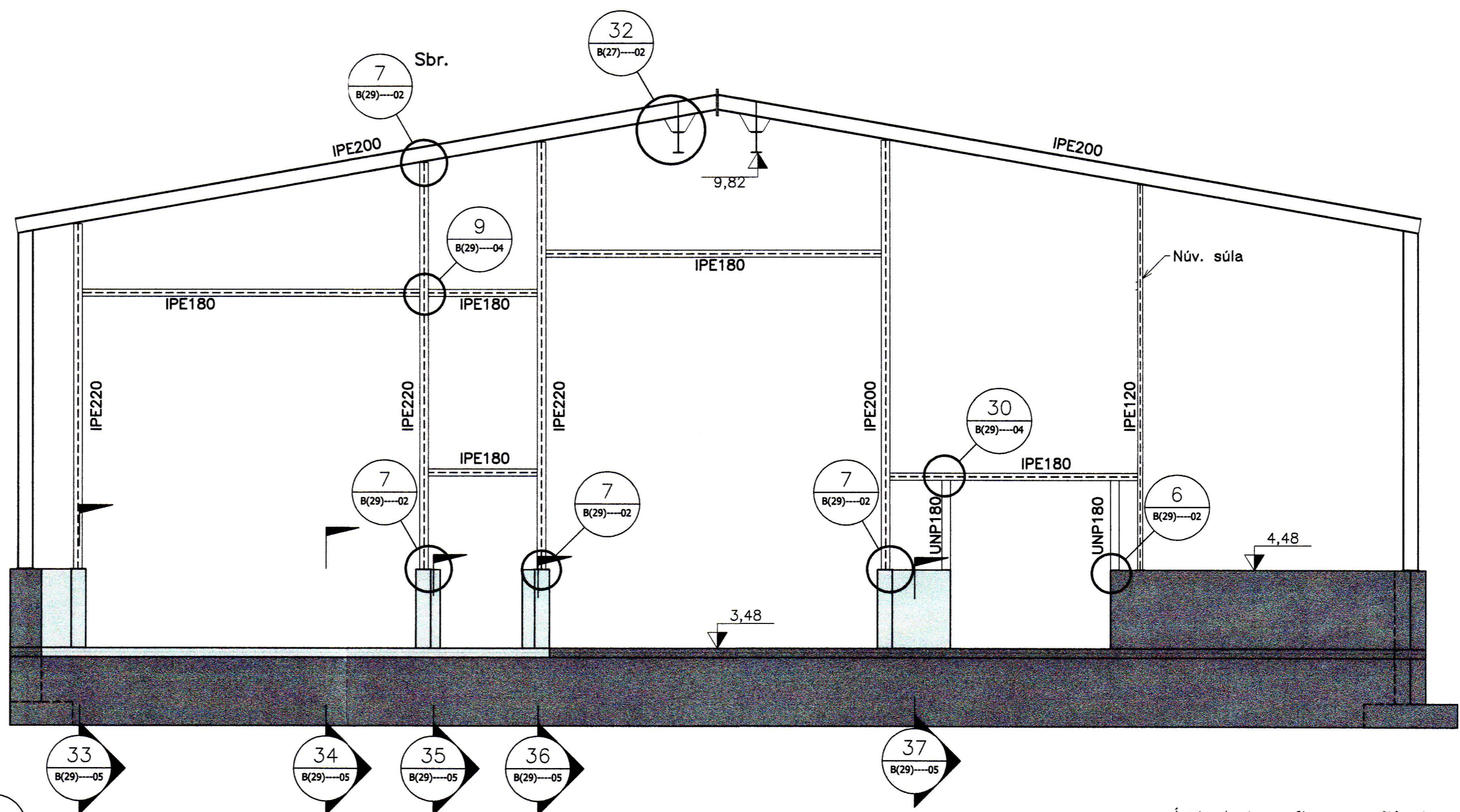


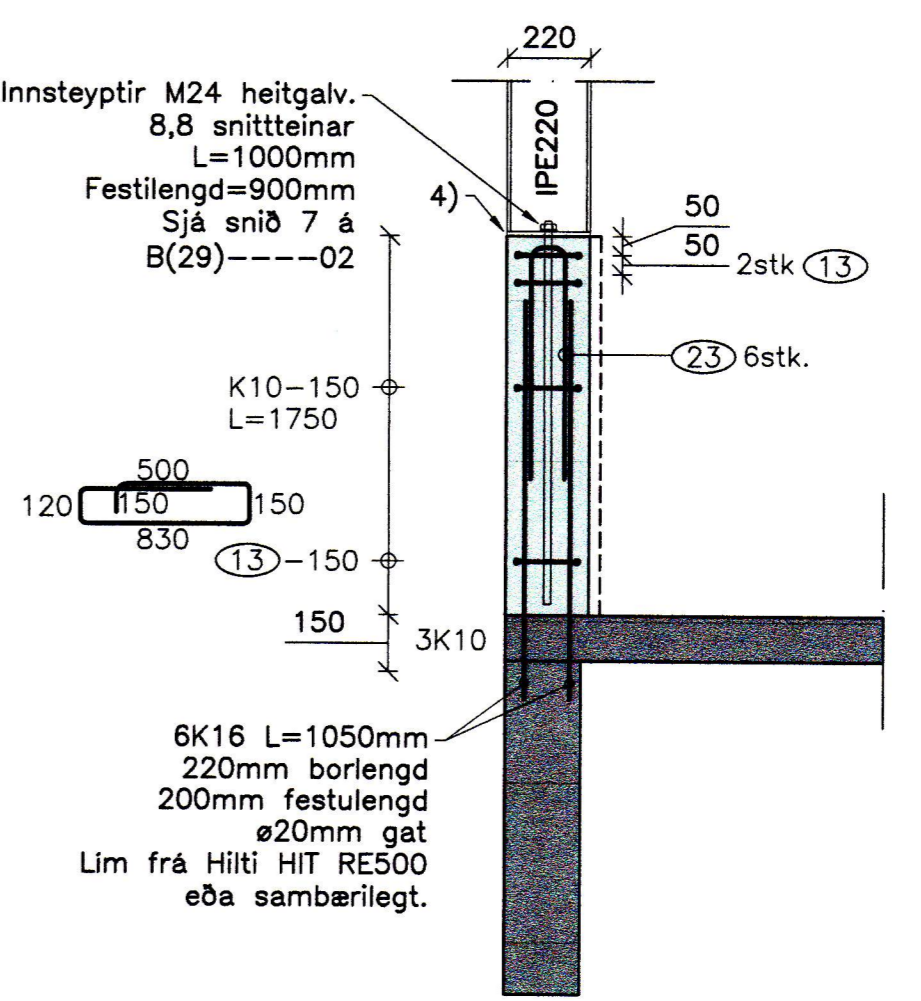
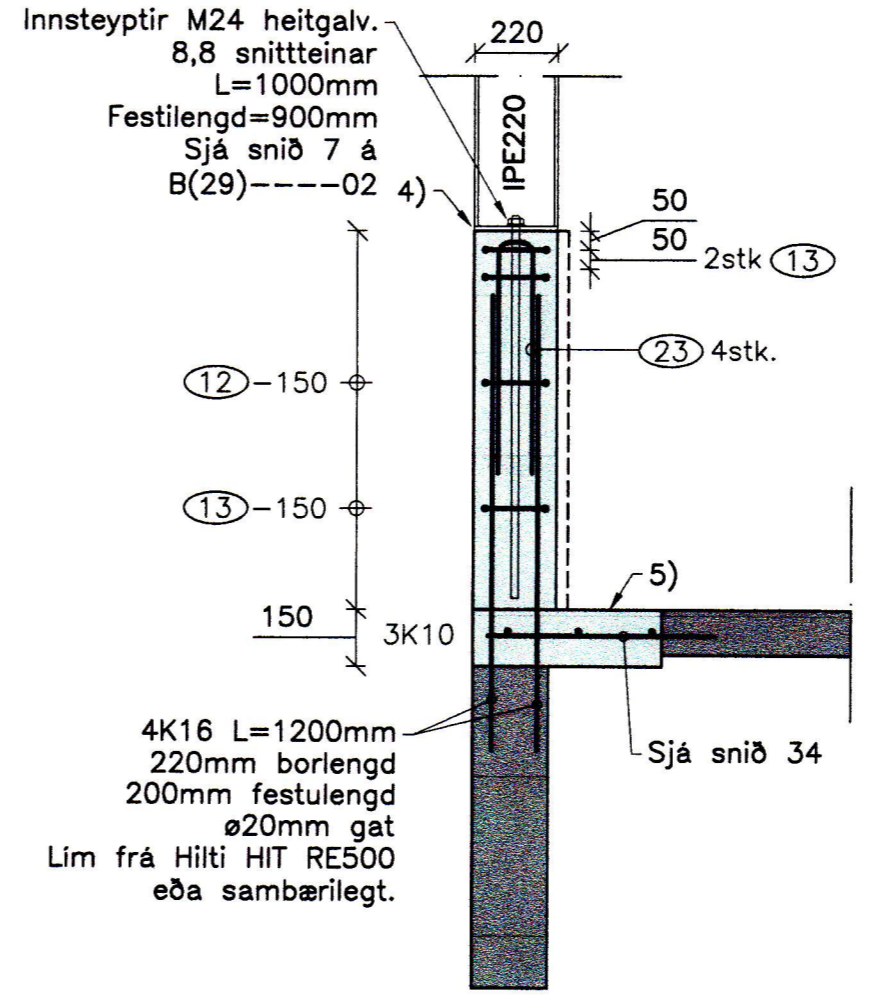
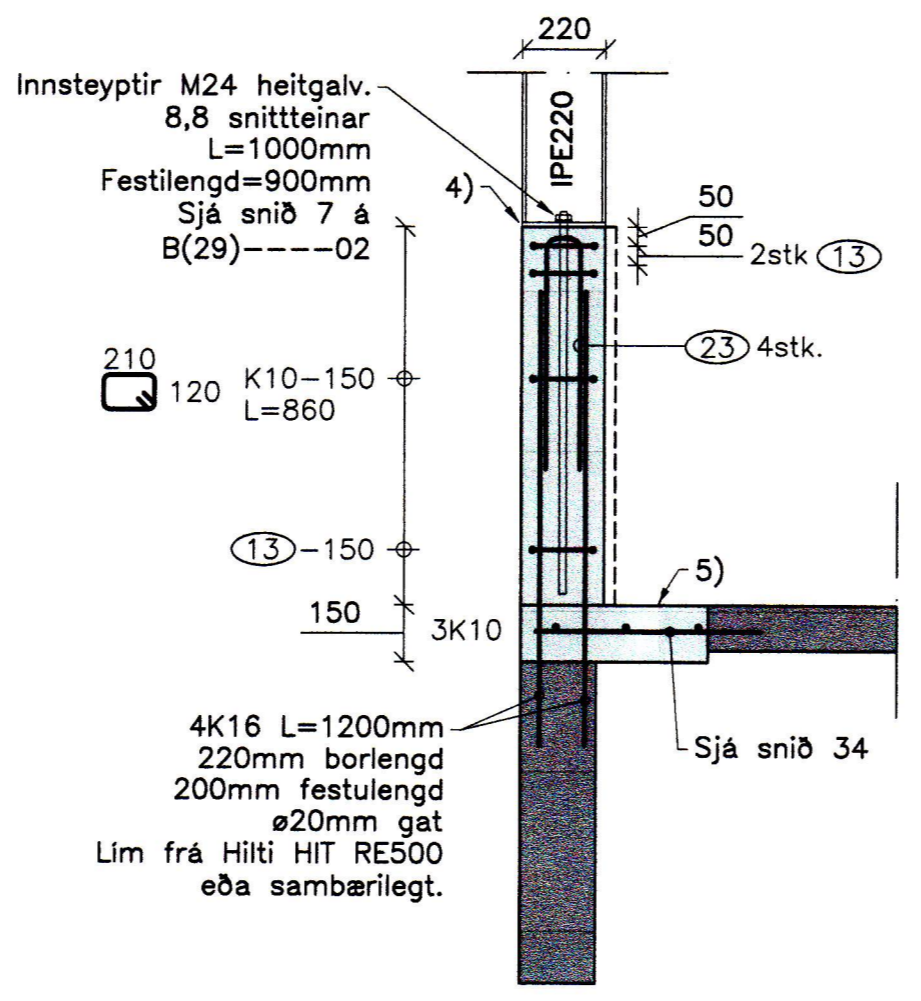
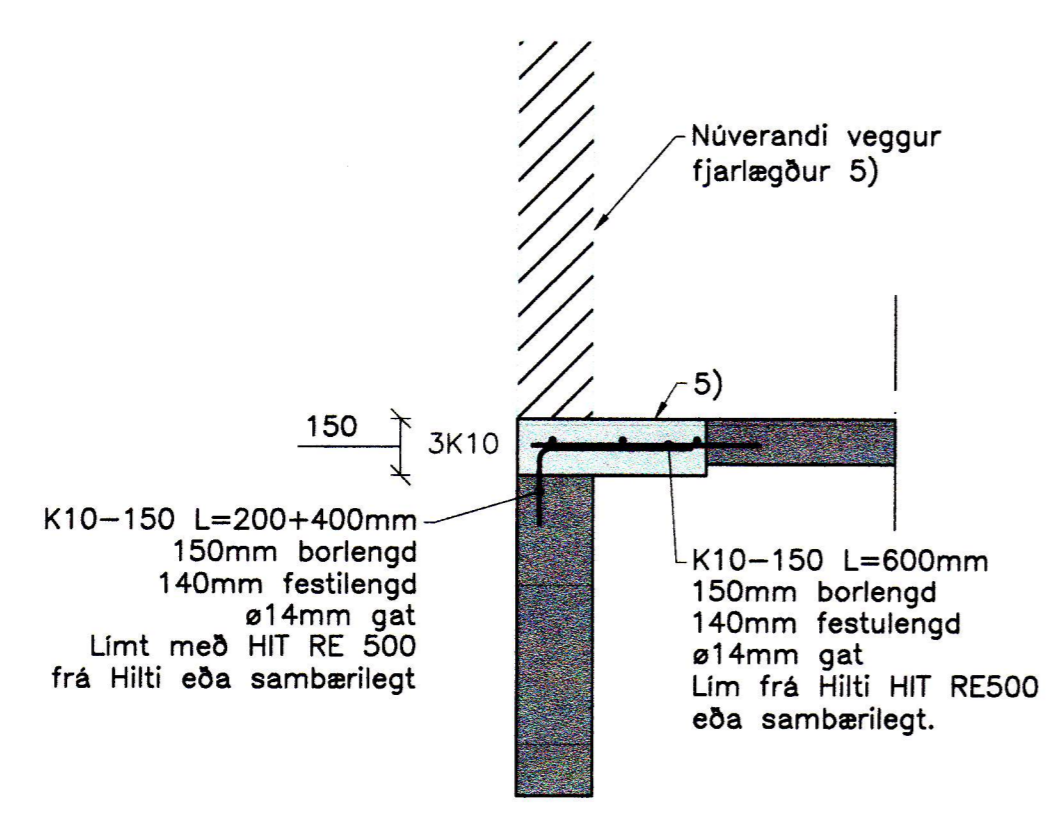
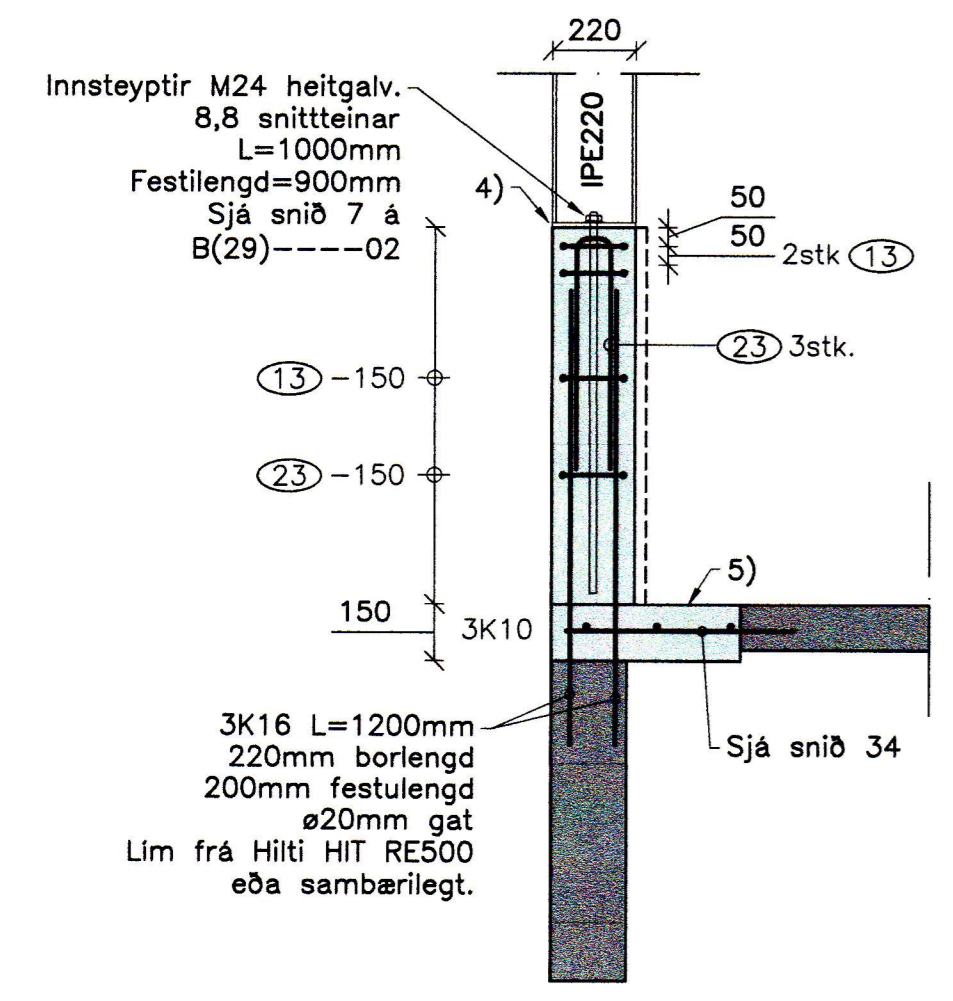
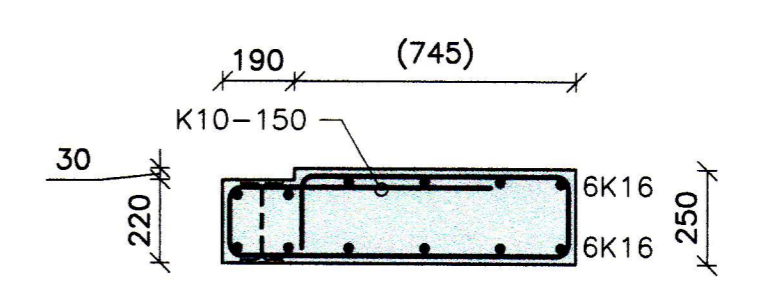
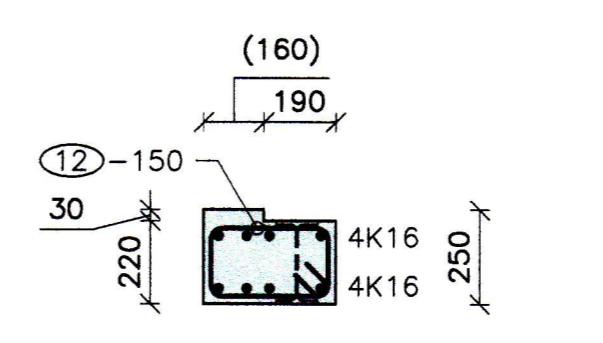
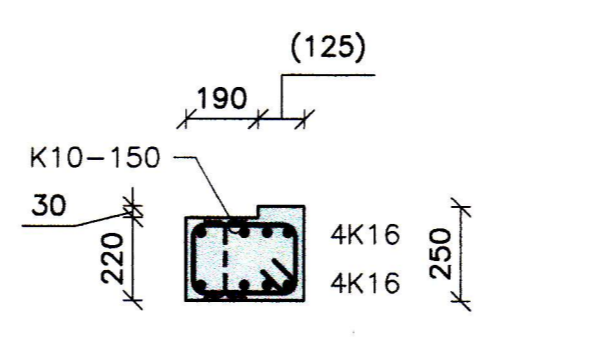
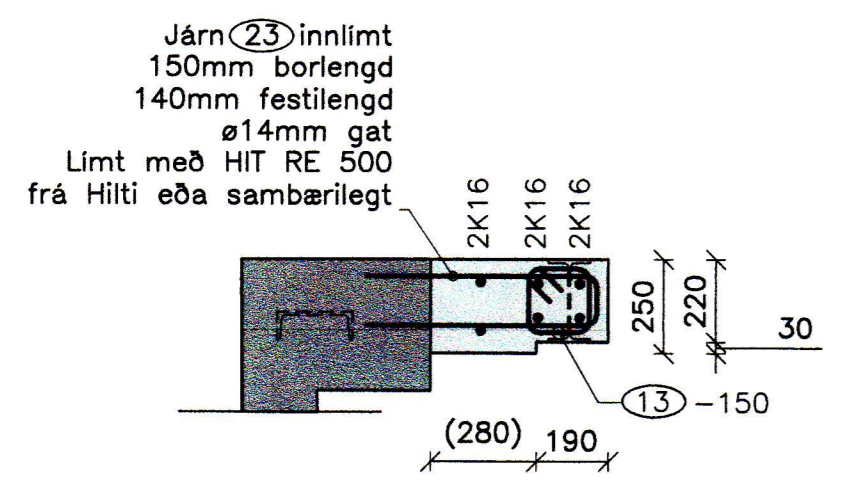
Ásýnd á núv. gafivegg, múrbrot og sögun, fjarlægðar stálsúlur. Mkv: 1:100



Ásýnd á gafivegg eftir breytingu Mkv: 1:50

- Artun samræmingarhönnuð: *[Signature]*  
 Skýringar:
- 4) Bil á milli fótplötu og súlu má mest vera 20mm. Nota skal þansteypu með fck ≥ 25MPa
  - 5) Múrbrot af sögun skv. teikningu L(52)----01

12	K10-L=940	190 250
13	K10-L=720	190 140
23	K10-L=1340	120 610 610



33 Snið í gafivegg Mkv: 1:20

34 Snið í gafivegg Mkv: 1:20

35 Snið í gafivegg Mkv: 1:20

36 Snið í gafivegg Mkv: 1:20

37 Snið í gafivegg Mkv: 1:20

1	Frámæðingartekning	20.03.2017	HJE
Δ	Breytingar:	Dags:	Hö.:
		Háskólastraut 58-60 108 Reykjavík Sími: 570-0500 Fax: 570-0503 www.hnit.is	
Hanna:	AMG	Telnað:	AMG
Yfirfar:	HJE		
Tölvuskýr:	B(29)---05 ÁSÝND Á GAFIVEGG.DWG		
Kr.:	131167-5479	Dags:	20.03.2017
Sambýkt:	<i>[Signature]</i>		
Hampiðjan - Netaverkstæði stækkun Kleifar 6, Vestmannaeyjum			
Burðarþol 2.áfangi Ásýnd á gafivegg			
Verk nr.:	15261	Frumst. blað:	A1
Mkv.:	1:50	1:20	
		Útg.:	
			<b>B(29)---05 1</b>