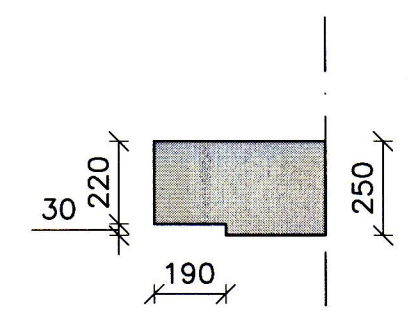
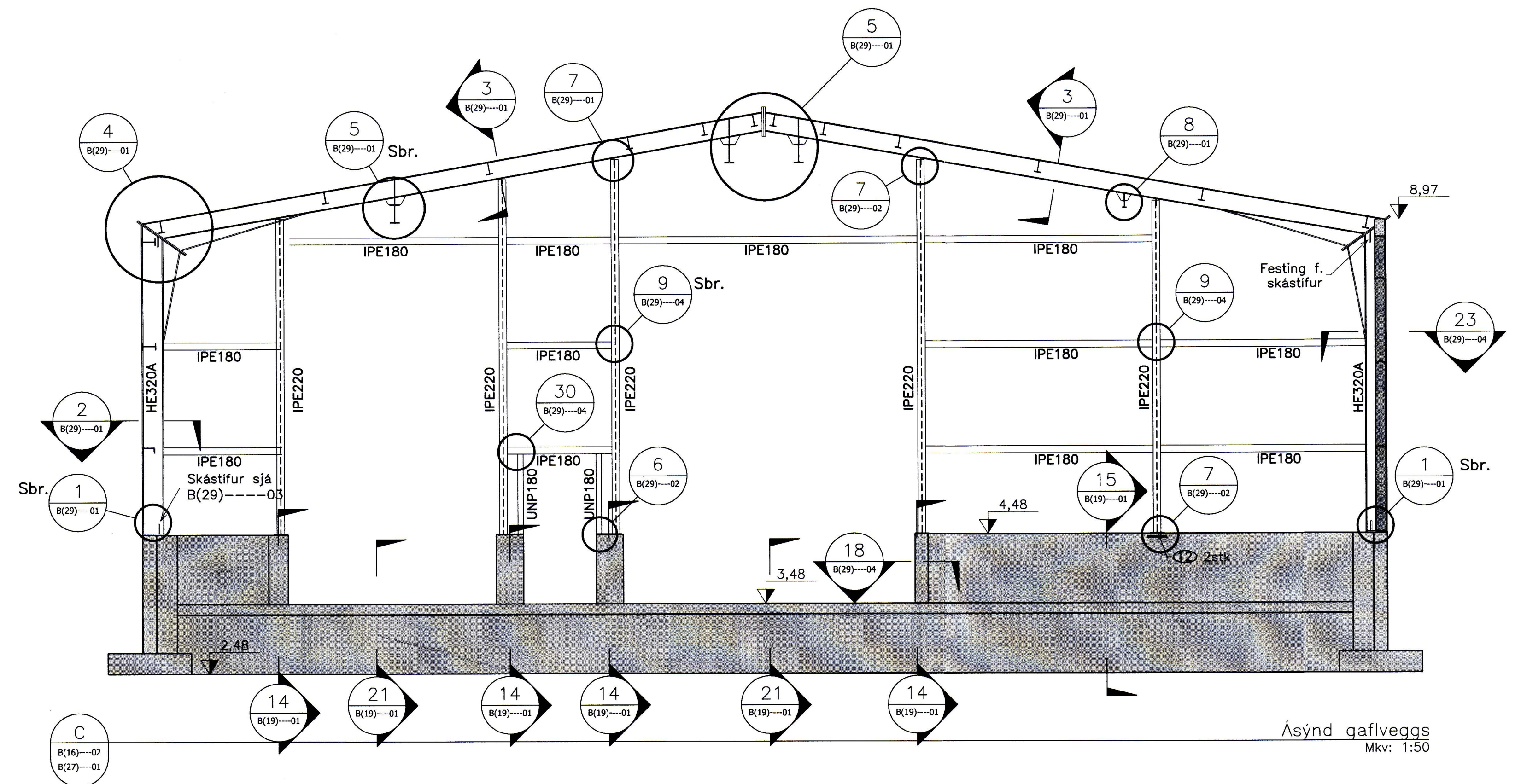


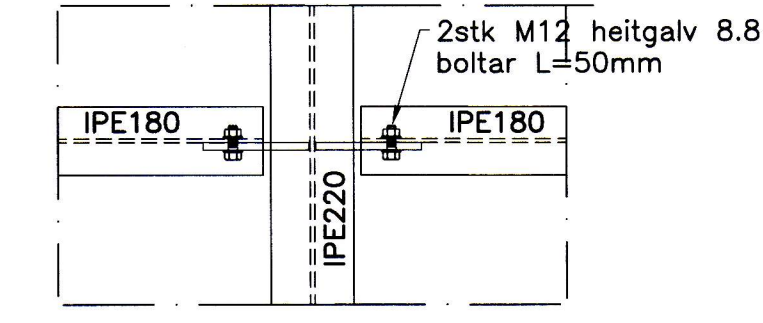
12 K10-L=940  
120  
250

SAMSKILNING BYGGINGARFRÁ  
13. OKT. 2016  
TEIKNINGA- og BYGGINGARFRÁ

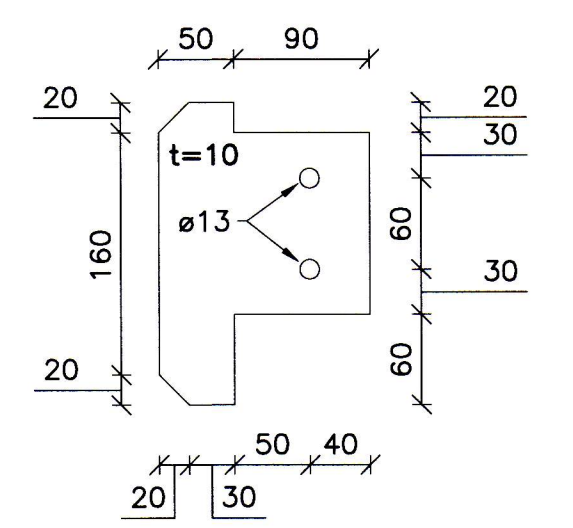
Artun samþráttarhómaður:  
Skýring:



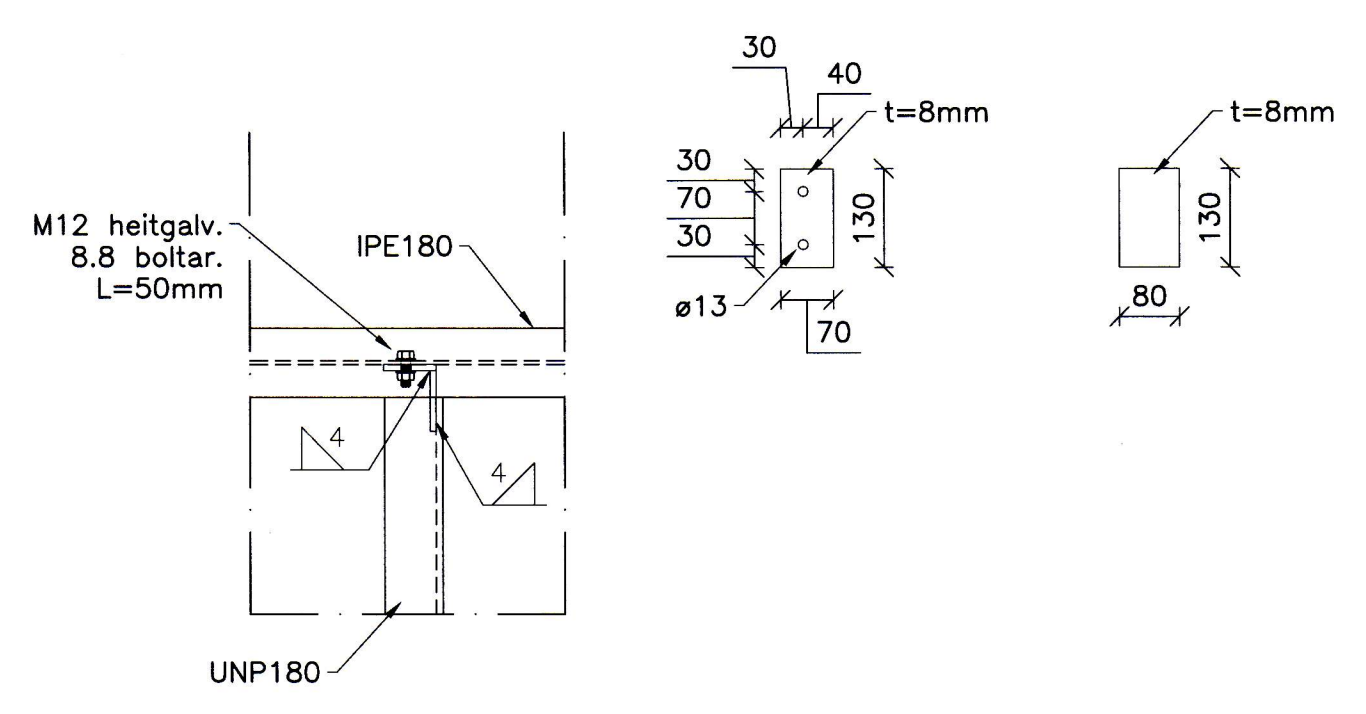
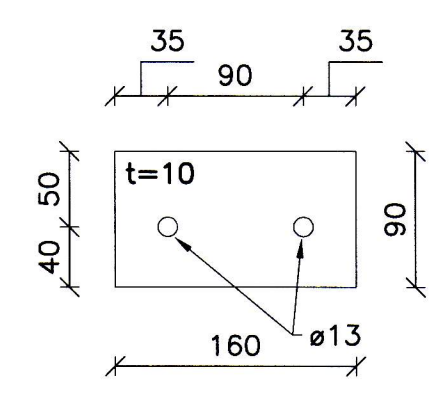
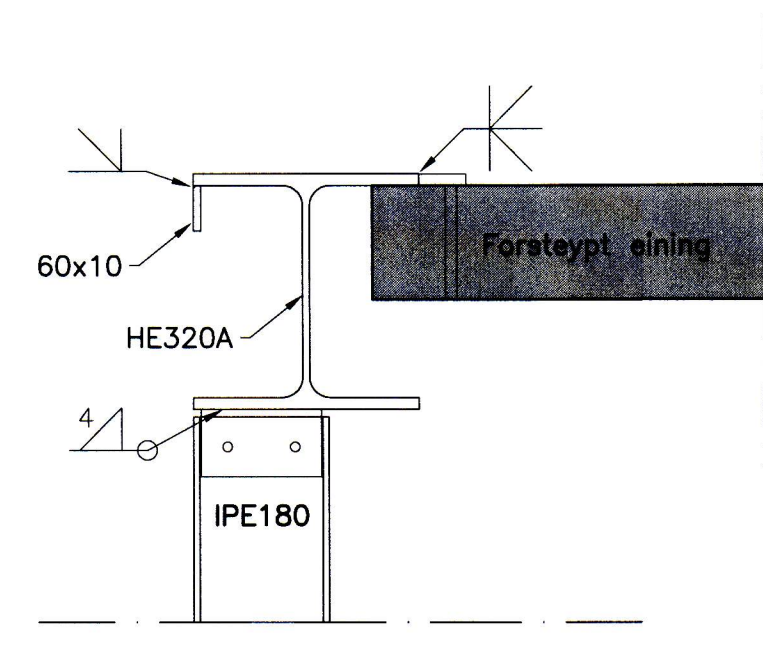
18 Hak í gavlvegg Mkv: 1:20



9 Tenging bita við súlu í gavlvegg Mkv: 1:10 1:5



23 Tenging bita við ramma í gavlvegg Mkv: 1:10 1:5



30 Tenging bita við súlu Mkv: 1:20

1	Framkvæmdarteikning	20.09.16	HJE
△	Breytingar:	Dags:	Hb.:
<b>OHNIT</b> VERKFRÆÐISTOFA		Háaleitisbraut 58-60 109 Reykjavík Sími: 570-0500 Fax: 570-0503 www.ohnit.is	
Hanna: AMG	Teiknað: JPG	Yfirfarið: HJE	
Tölvasnúmer: B(29)---04-ÁSYND Á GAVLVEGG.DWG			
Kl.: 131167-5479	Dags: 20.09.2016		
Samþykkt: <i>Hanna Silvana</i>			
Hampiðjan - Netaverkstæði staekkun Kleifar 6, Vestmannaeyjum			
Burðarþol 1.áfangi Ásýnd á gavlvegg			
Verk nr.: 15261	Frumst. blað: A1	Teikn. nr.:	Útg.:
Mkv.: 1:50 1:20 1:10 1:5	B(29)---04 1		