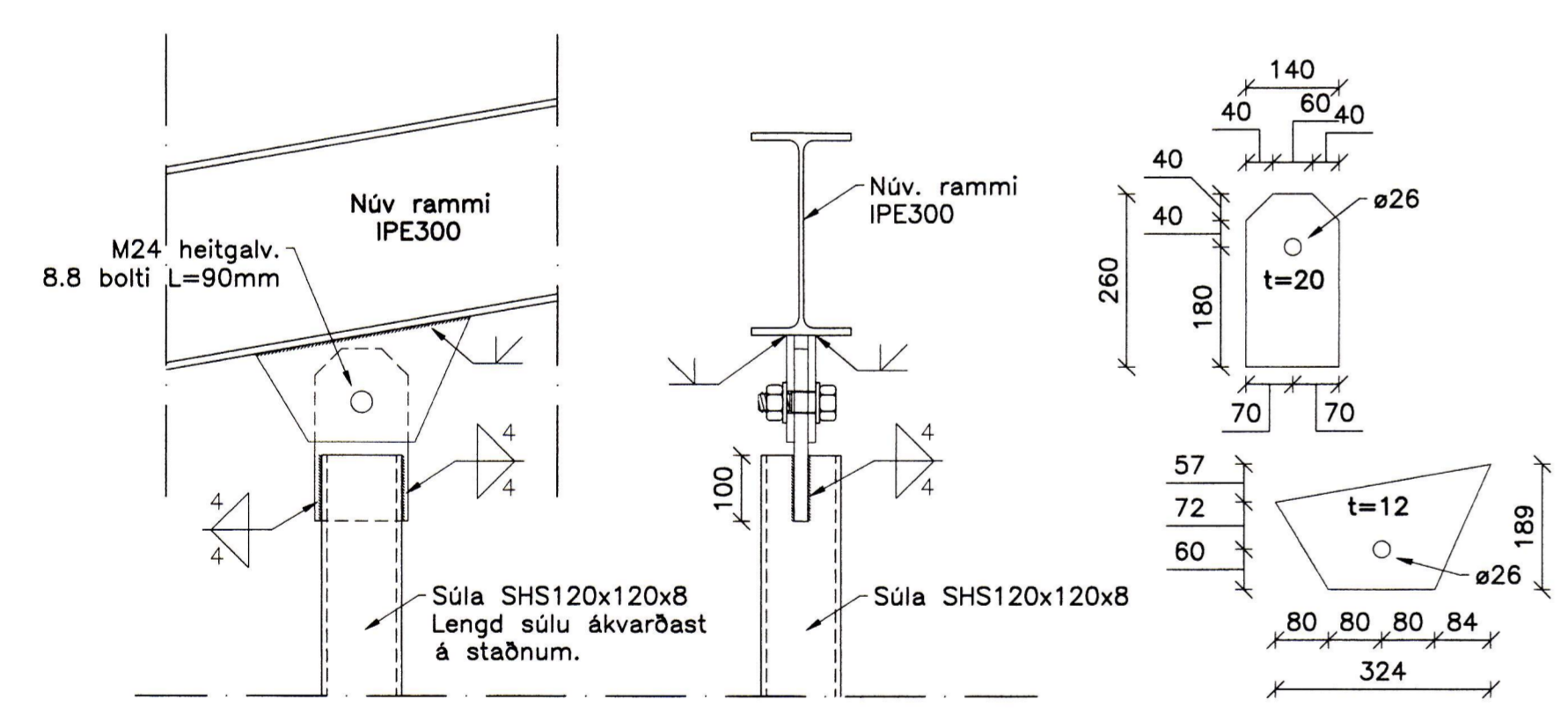
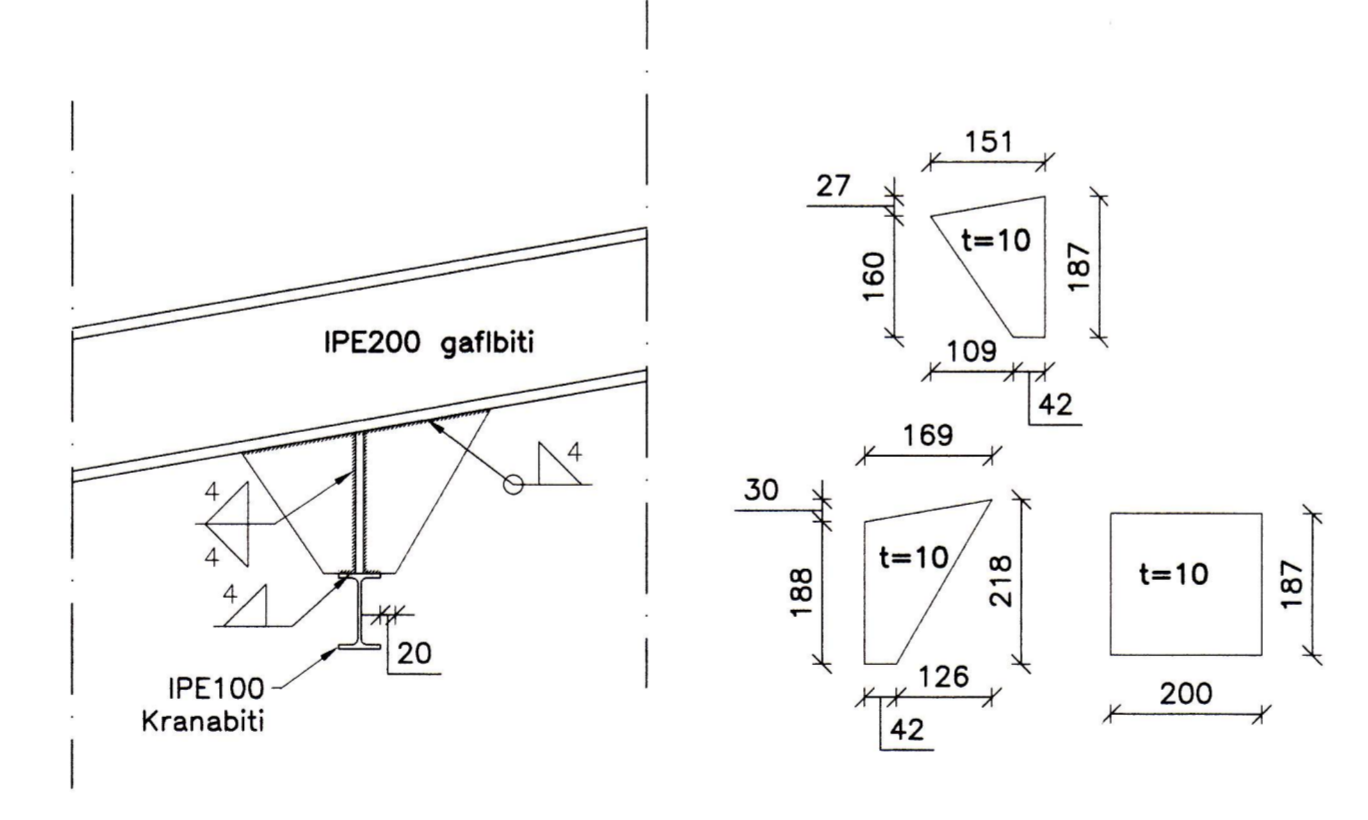


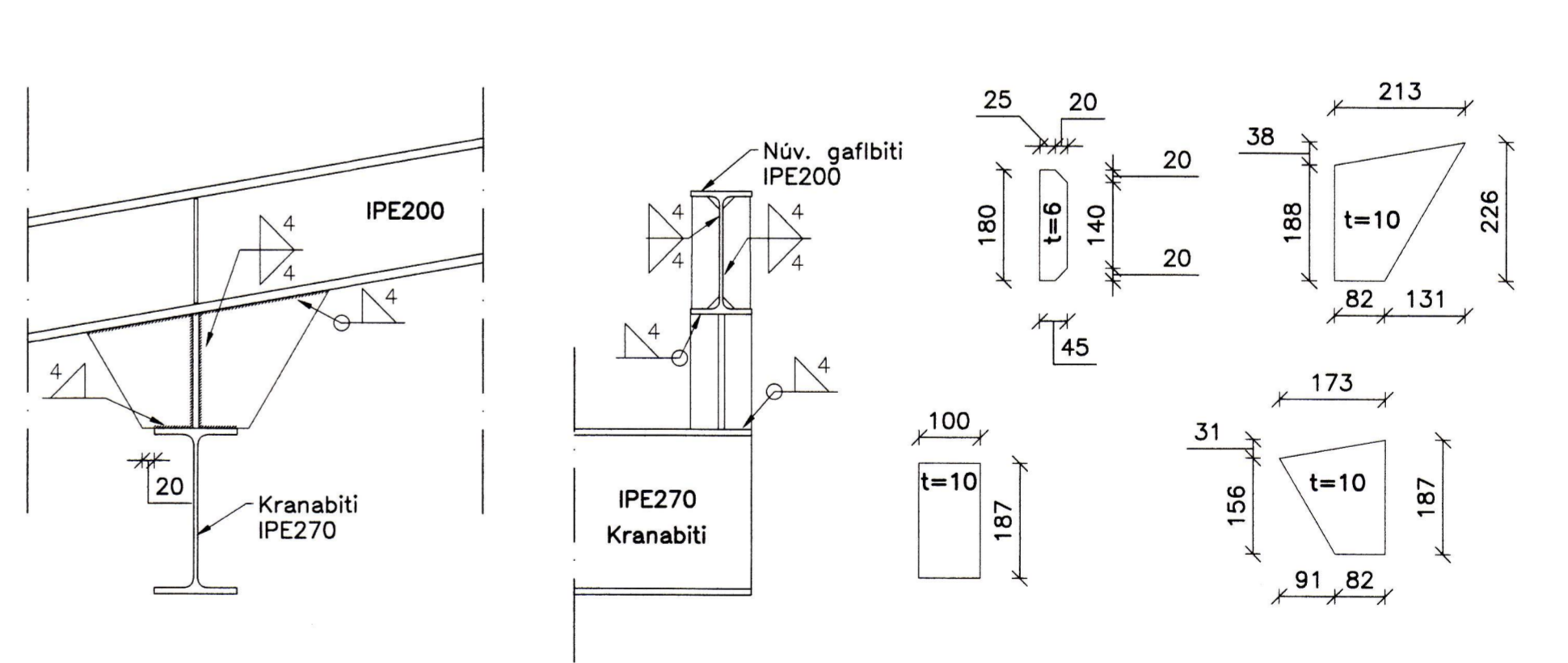
Grunnmynd baks
Mkv: 1:100



29
B(27)---02
Tenging nýrrar súlu við núv. ramma
Mkv: 1:10



31
B(27)---02
Tenging kranabita við gafflbita
Mkv: 1:10



32
B(27)---02
Tenging kranabita við gafflbita
Mkv: 1:10

Artur Magnússon
Skýringar:

1	Framkvæmdartekning	20.03.2017 HJE
△	Breytingar:	Dags: Hó.:

HNIT
VERKFRÆDISTOFA

Hæðisbraut 58-60
108 Reykjavík
Sími: 570-0500
Fax: 570-0503
www.hnit.is

Hanna: AMG Teknað: AMG Yfirfari: HJE

Tölvuskrá: B(27)---02 GRUNNMYND PAKS.DWG
Kt.: 131167-5479 Dags: 20.03.2017
Samþykkt: *Arnar Gunnarsson*

Hampiðjan - Netaverkstæði staekun
Kleifar 6, Vestmannaeyjum

Burðarþol 2.áfangi
Grunnmynd þaks

Verk nr.: 15261 Frumst. blað: A1 Tekn. nr.: Útg.:
Mkv: 1:100 1:10 **B(27)---02 1**