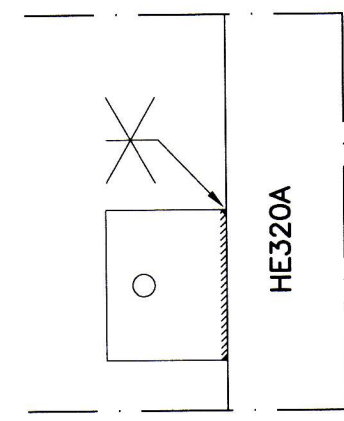
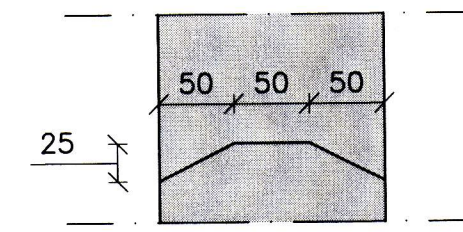


Gengjur f. M12 bolta

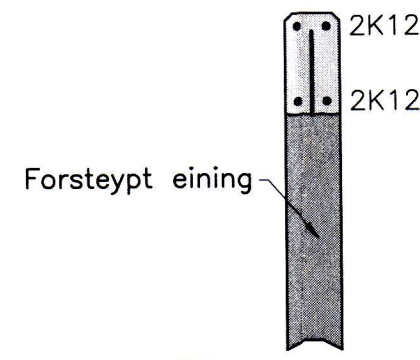


A Stáleyra á HE320A Mkv: 1:5

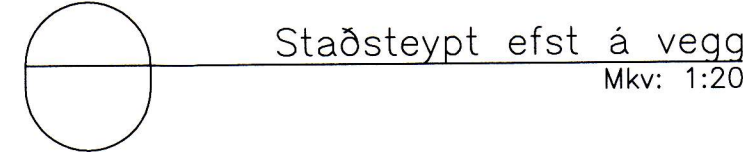
1 K10-L=1000 70 465/465	2 K6 -L=2420 50 1100	3 K6 -L=1220 50 500
----------------------------	-------------------------	------------------------



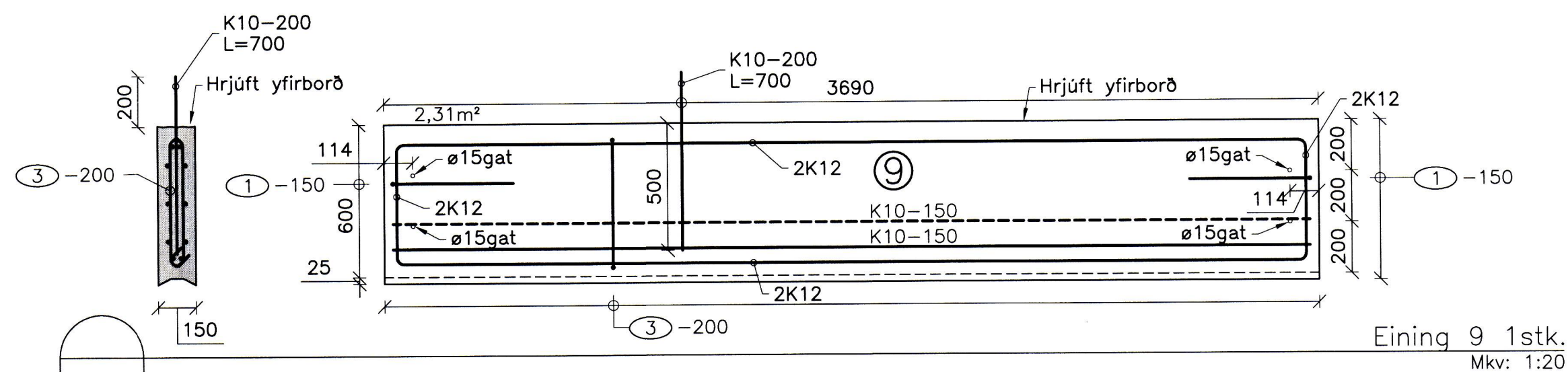
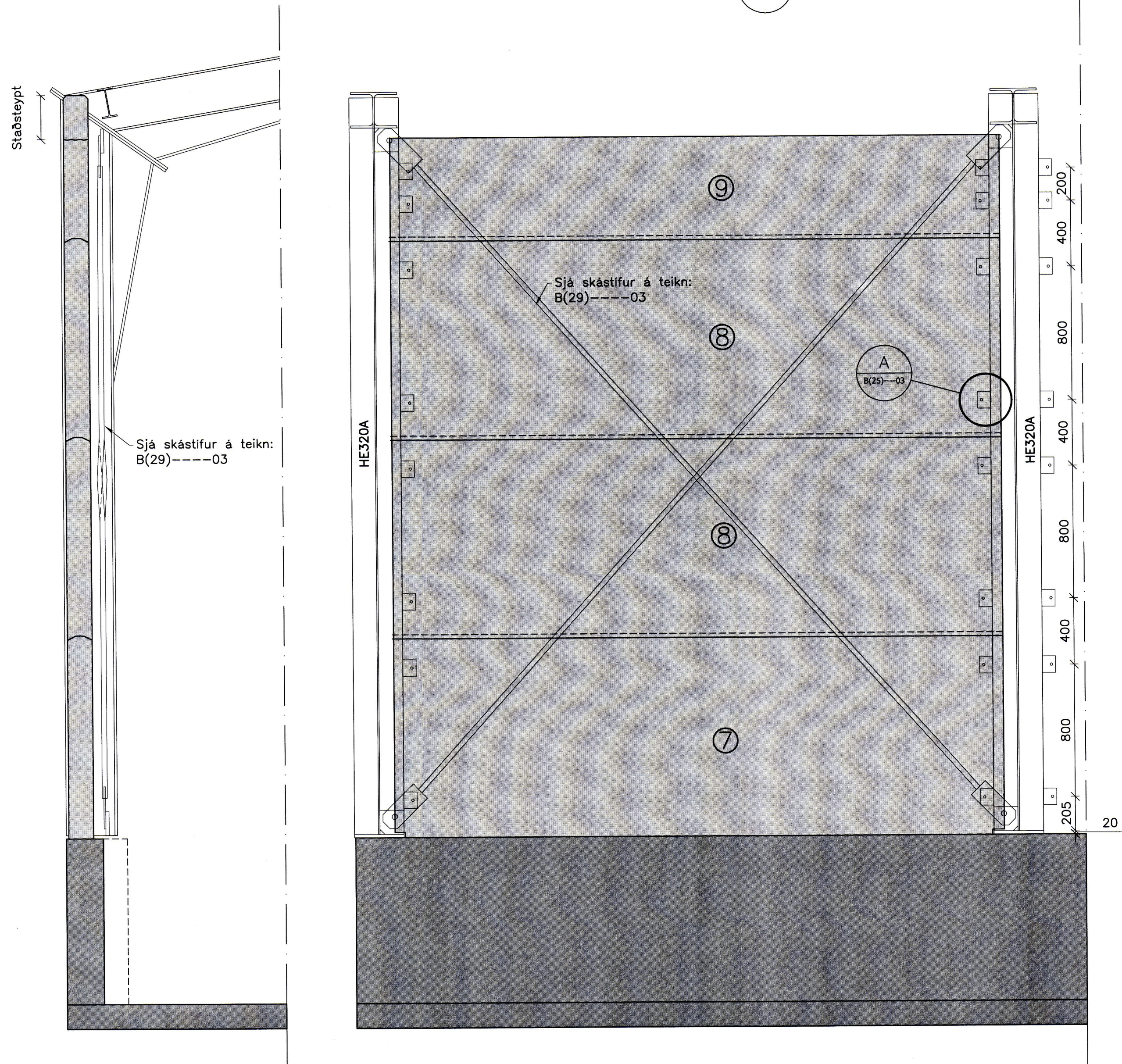
Samsetning eininga Mkv: 1:5



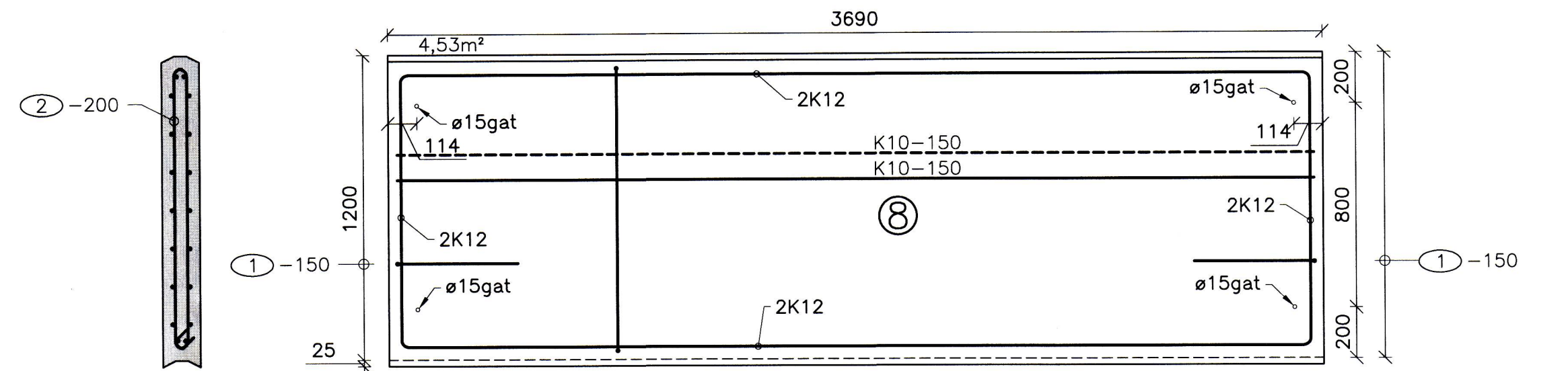
A Forsteypt eining



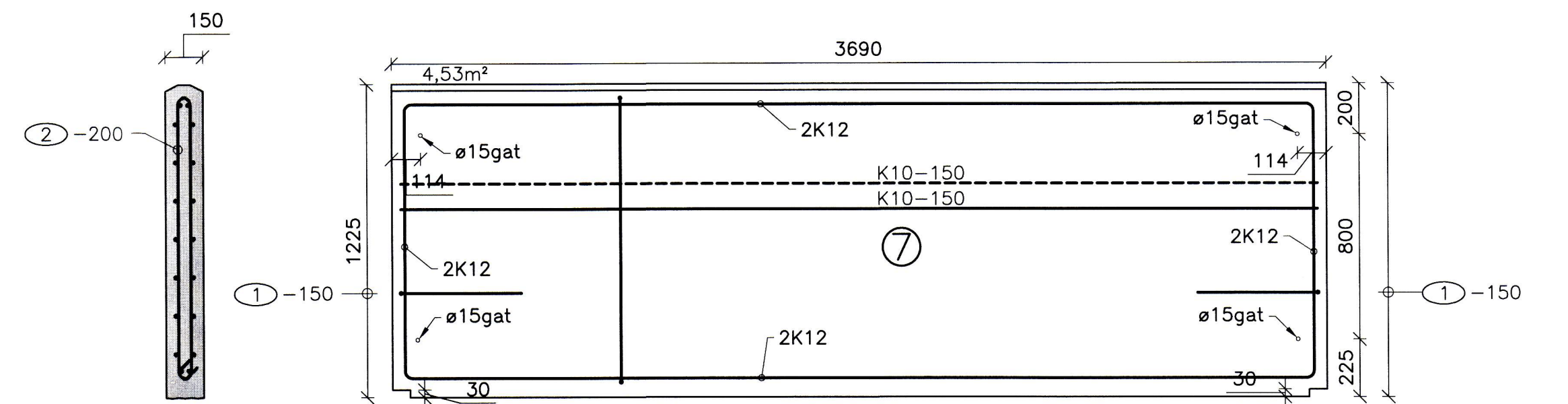
A Staðsteypt efst á vegg Mkv: 1:20



Eining 9 1stk. Mkv: 1:20

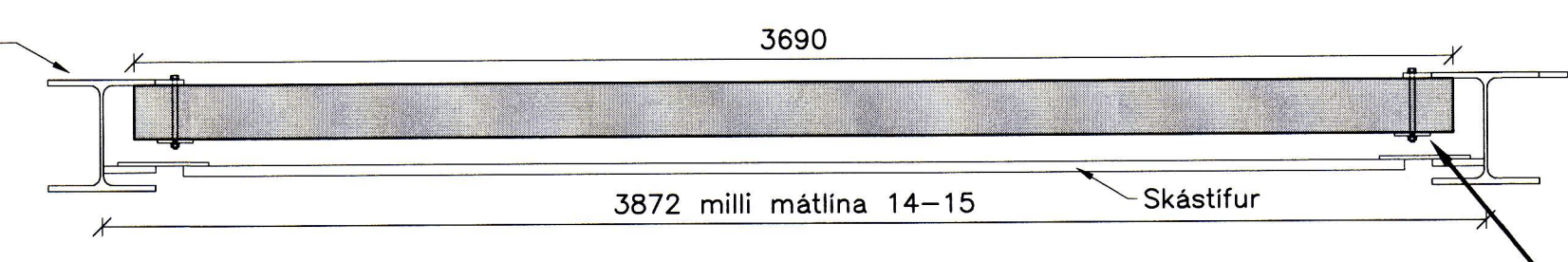


Eining 8 2stk. Mkv: 1:20

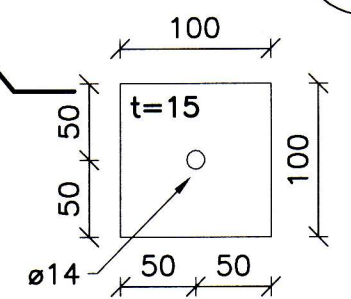


Eining 7 1stk. Mkv: 1:20

A3 B(16)---02



Veggur á lóðarmörkum á milli mátlina 14-15 Mkv: 1:20



A3 B(16)---02

Artun samráðingarráðgjafi:
Skýringar: *Egnyr*

1	Frámkvæmdarteikning	20.09.16	HJE
△	Breytingar:	Dags:	Hó.:

HNIT VERKFRÆÐISTOFA
 Háaleitisbraut 58-60
 108 Reykjavík
 Sími: 570-0500
 Fax: 570-0503
 www.hnit.is

Hannað: HJE Teiknað: JPG Yfirfarið: HJE
 Tölvuskír: B(25)---03 FORSTEYPTAR EININGAR OG ÁSÝND.DWG
 Kt.: 131167-5479 Dags: 20.09.2016
 Samþykkt: *Haukur Eilífsson*

Hampiðjan - Netaverkstæði stækkun
 Kleifar 6, Vestmannaeyjum

Burðarþol 1.áfangi
 Forsteyptar einingar og ásýnd

Verk nr.: 15261	Frust. blað: A1	Teikn. nr.:	Utg.:
Mkv.: 1:20	1:5	B(25)---03 1	