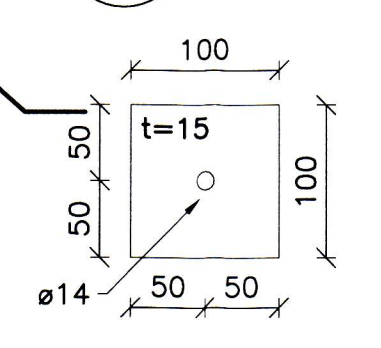
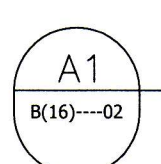
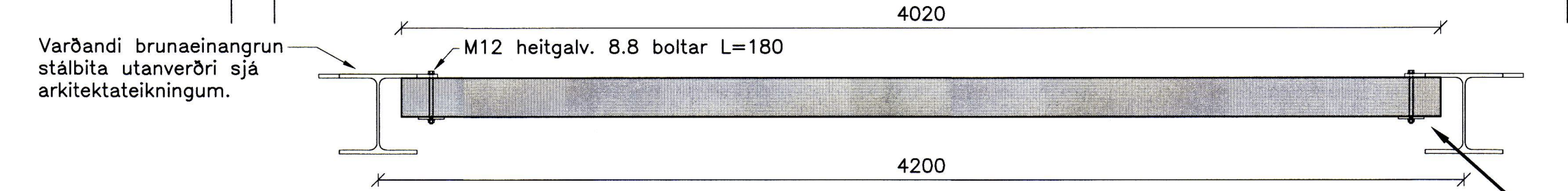
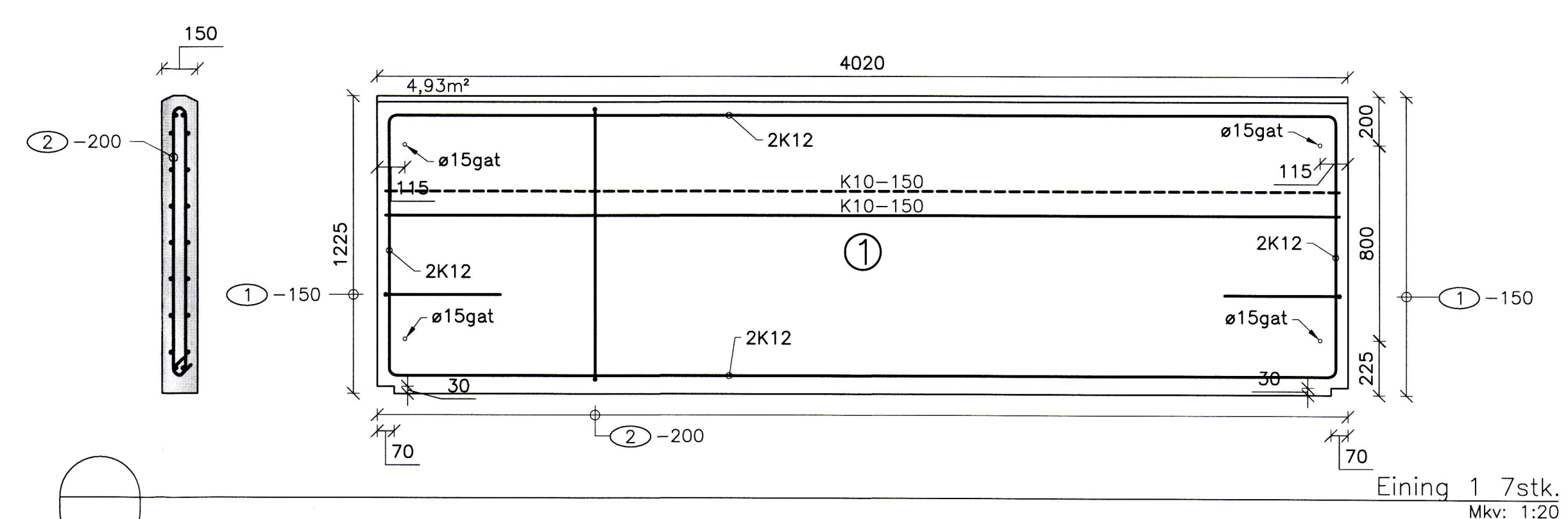
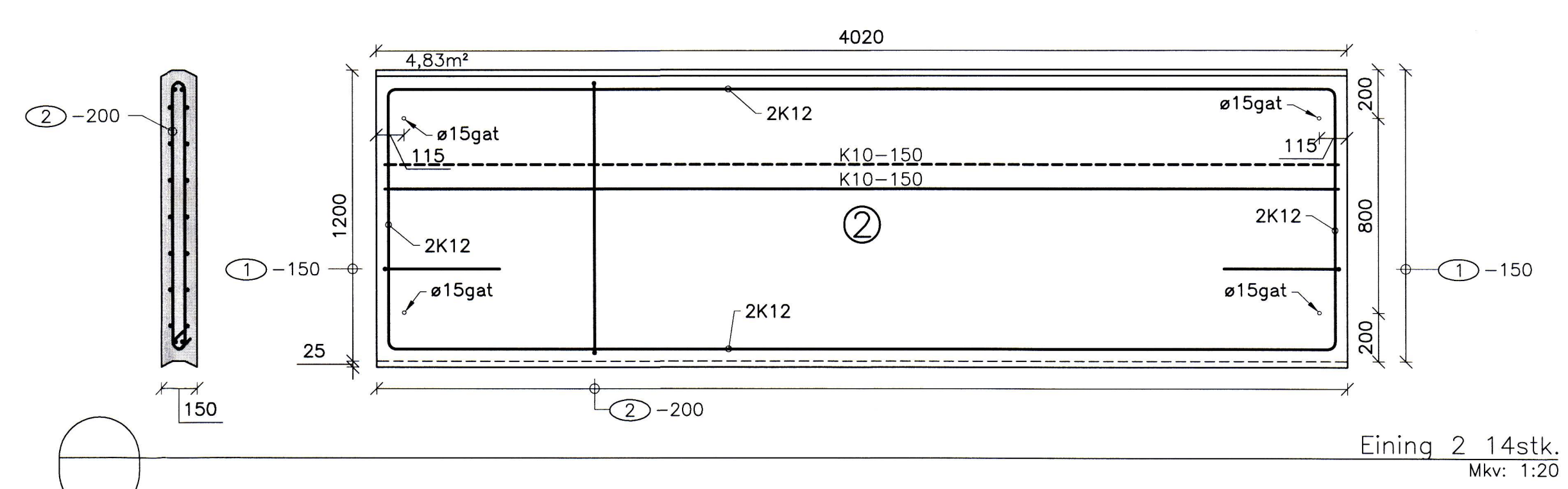
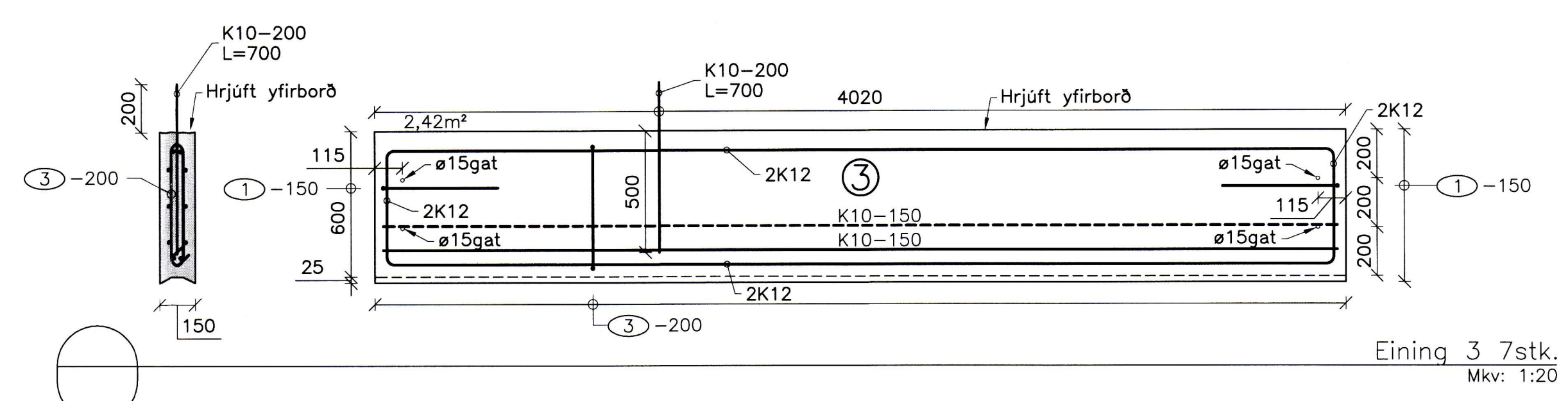
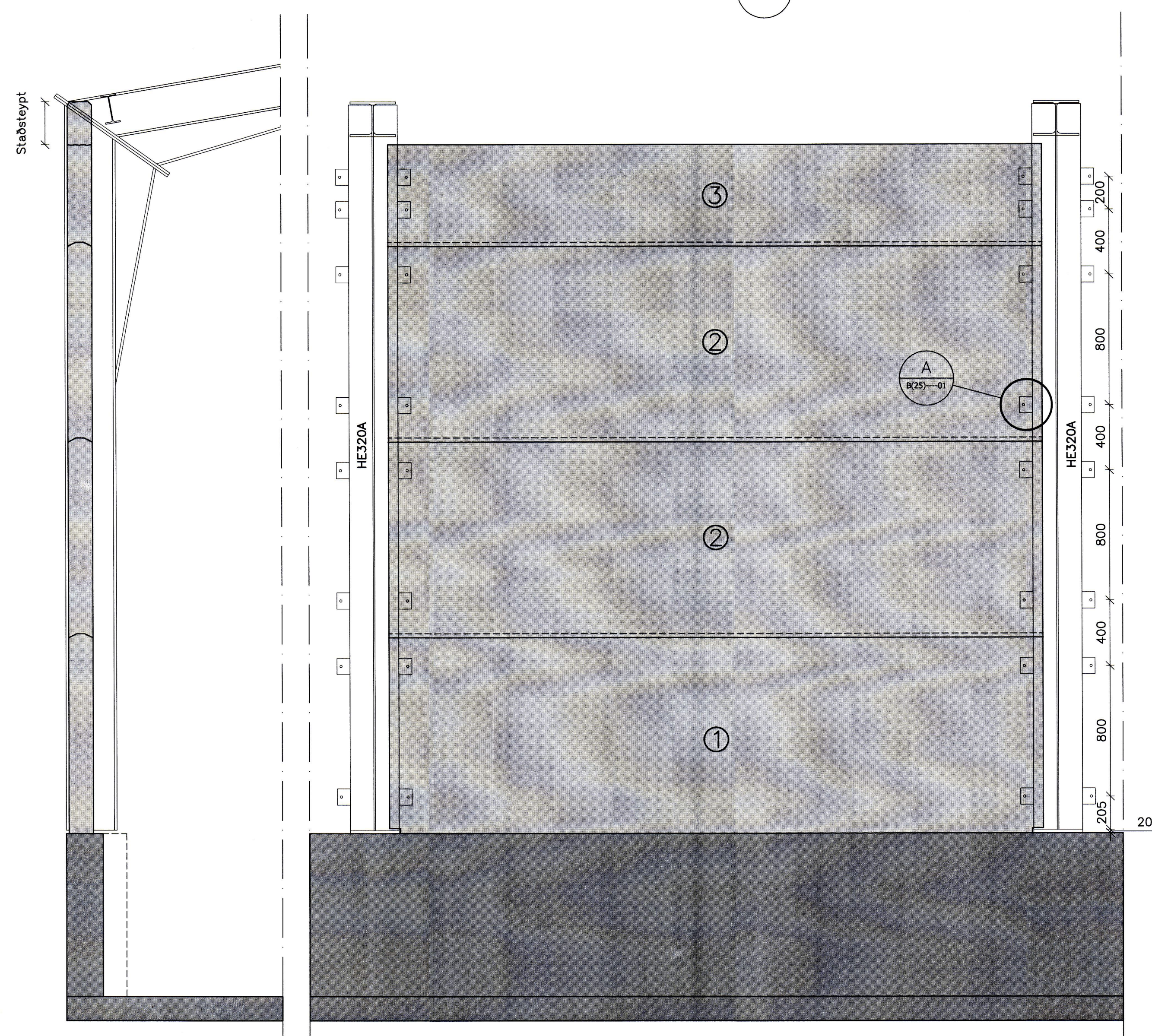
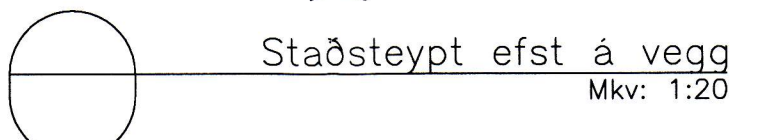
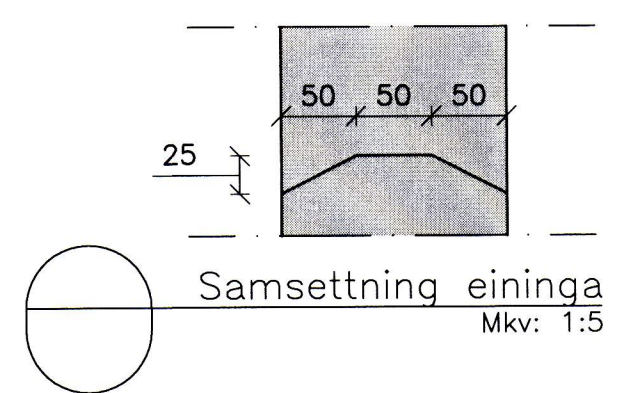
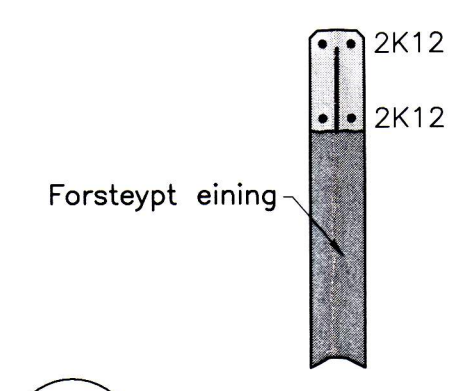
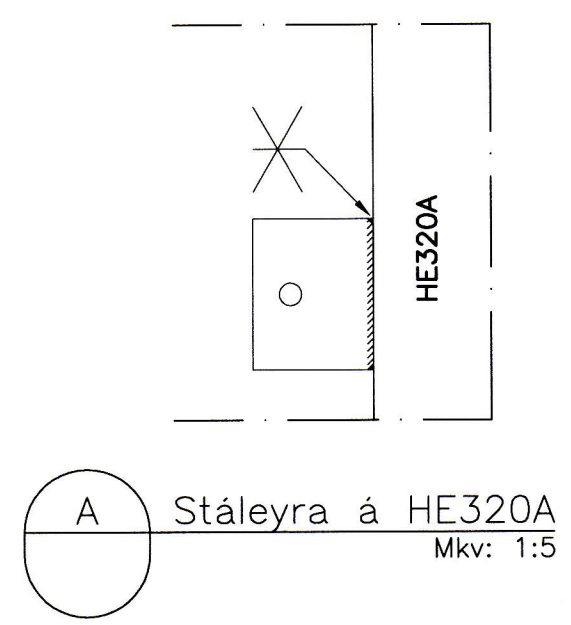


1 K10-L=1000 70 465 465	2 K6 -L=2420 50 1100	3 K6 -L=1220 50 500
-------------------------------	-------------------------	------------------------



Artun gagnrýningarhönnuðar: *[Signature]*
Skýringar:

1 Framkvæmdartekning	20.09.16	HJE
Breytingar:	Dags:	Hö:

OHNIT
VERKFRÆÐISTOFA

Hæaleitibraut 5B-6D
10B Reykjavík
Sími: 570-0500
Fax: 570-0503
www.ohnit.is

Hanna: HJE Tekna: JPG Yfirfari: HJE
Tölvuskrá: B(25)---01 FORSTEYPTAR EINGAR OG ÁSÝND.DWG
Kl.: 131167-5479 Dags: 20.09.2016
Samþykkt: *[Signature]*

Hampiðjan - Netaverkstæði stækkun
Kleifar 6, Vestmannaeyjum

Burðarþol 1. áfangi
Forsteyptar einingar og ásýnd

Verk nr.: 15261	Frumst. bláa: A1	Tekn. nr.:	Útg.:
Mkv: 1:20	1:5		B(25)---01 1