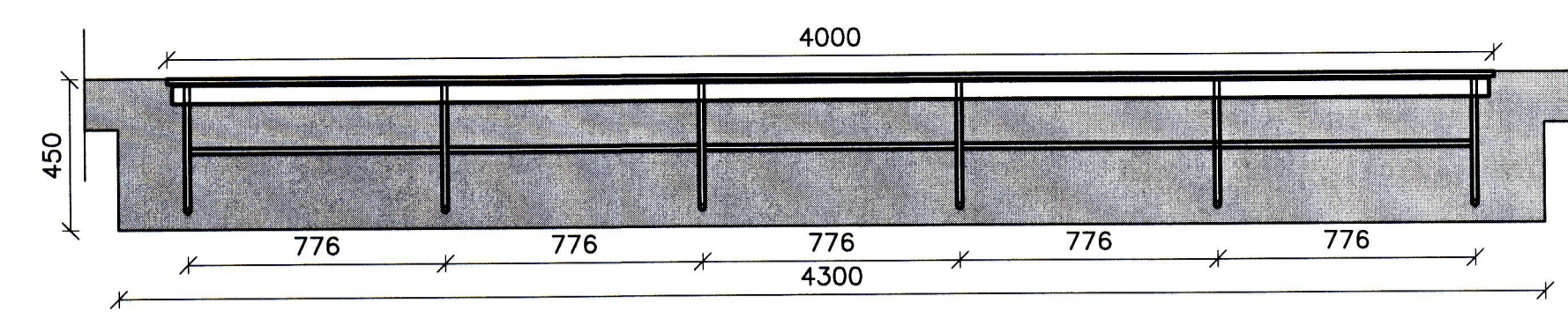


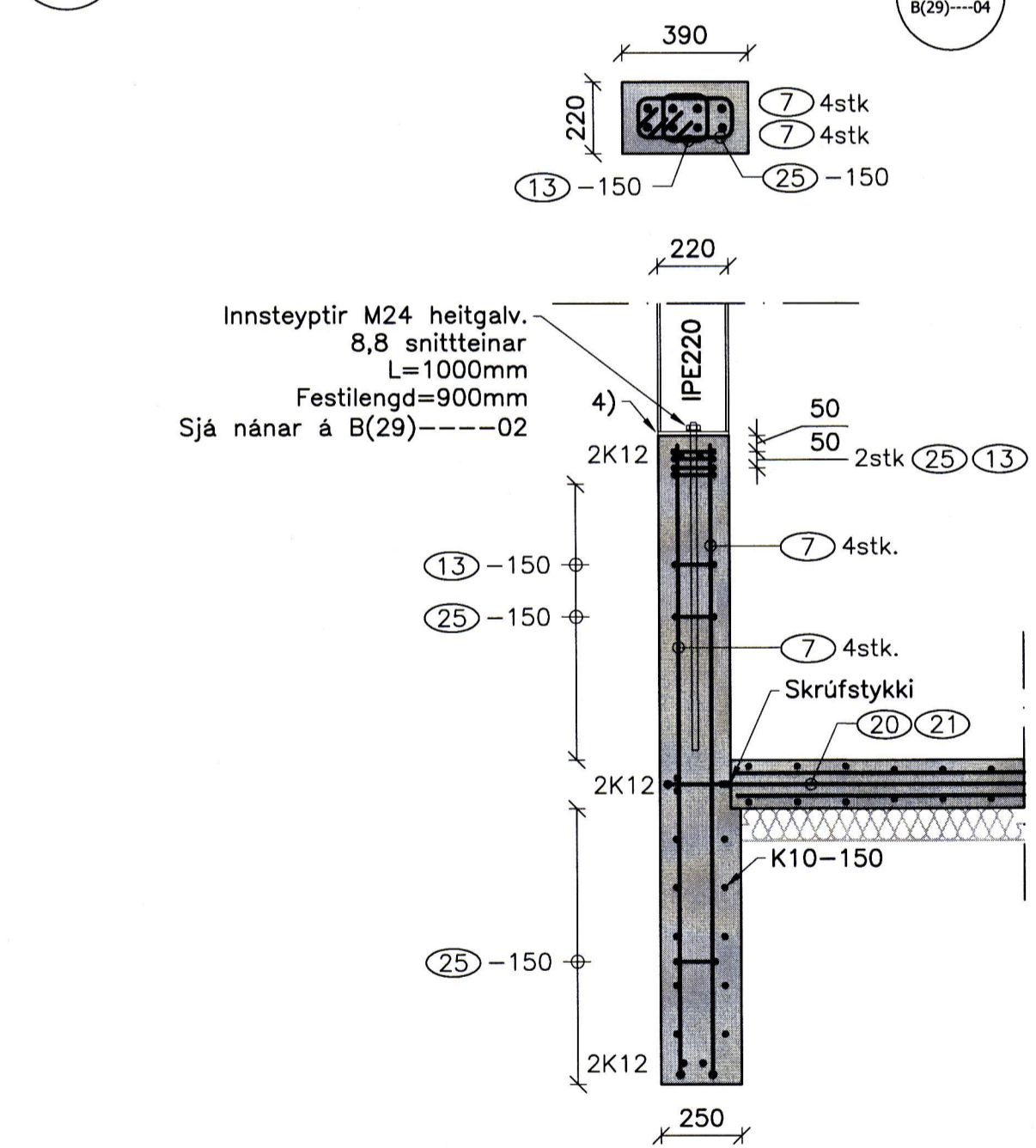
10 Veggur/sökkull á milli stárramma
B(16)---01
B(16)---02
Mkv: 1:20

11 Sökkull undir stárramma
B(16)---01
B(16)---02
B(29)---04
Mkv: 1:20

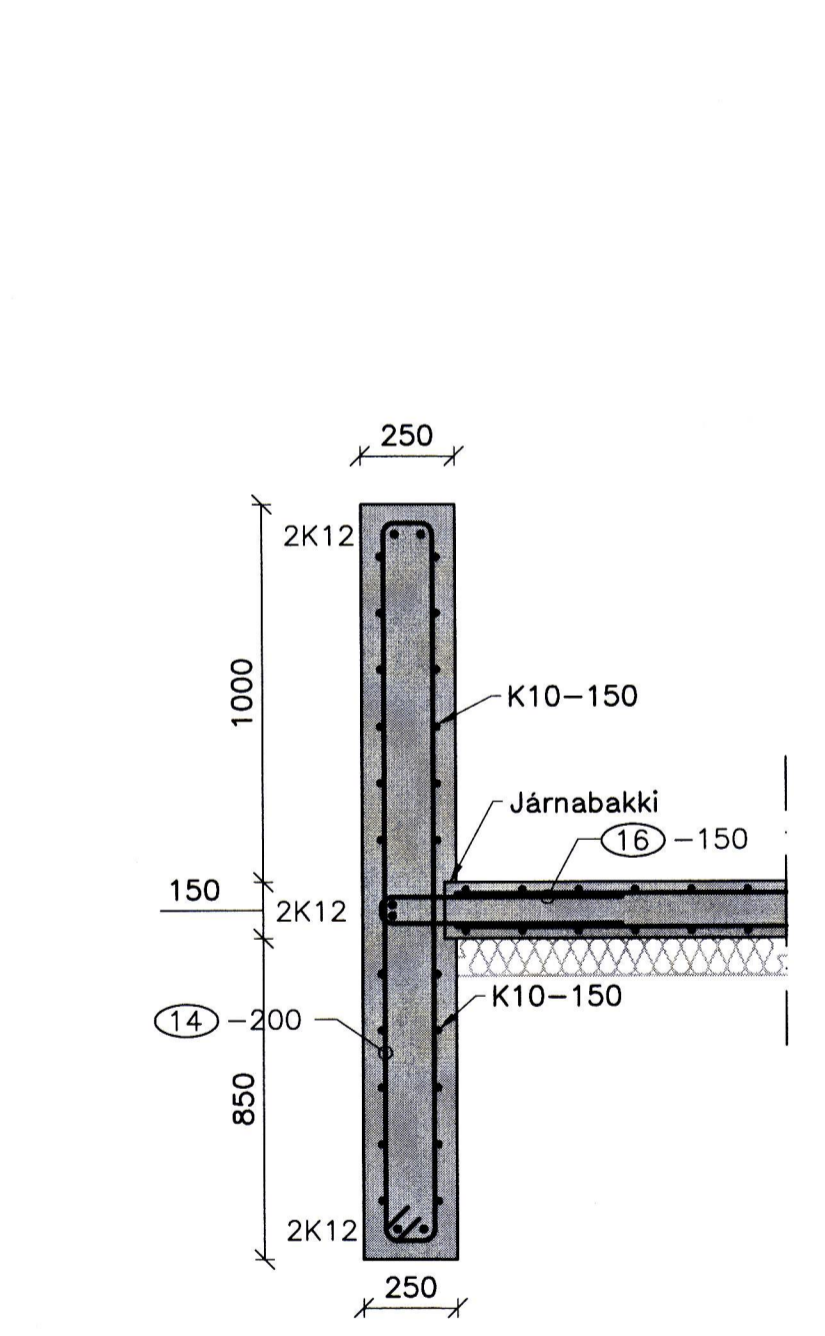
12 Sökkull undir stárramma meðfram nágrannabyggingu
B(16)---01
B(16)---02
Mkv: 1:20



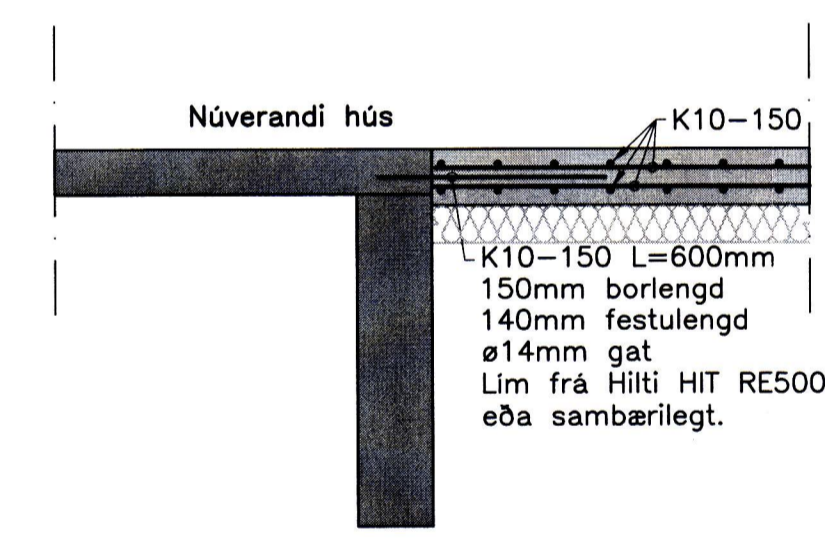
13 Snið í undirstöður spilfestingar
B(16)---01
B(16)---02
Mkv: 1:20 1:10



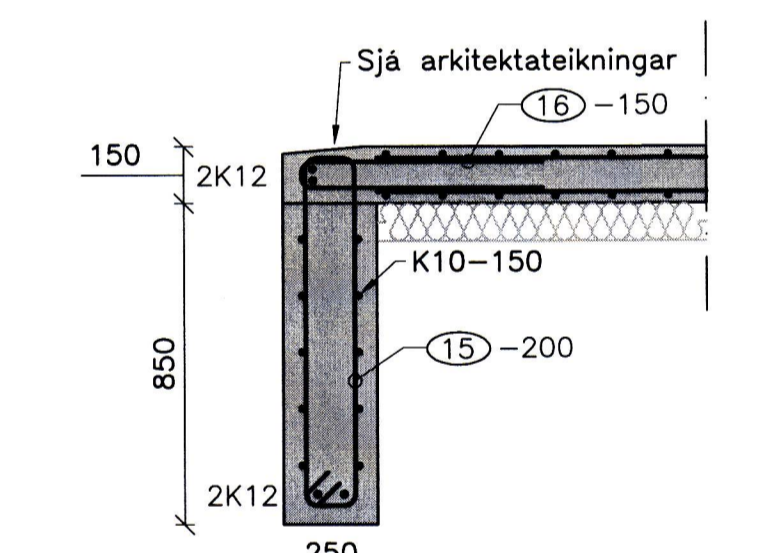
14 Snið í qafvegg við dyraop
B(16)---01
B(16)---02
B(29)---04
Mkv: 1:20



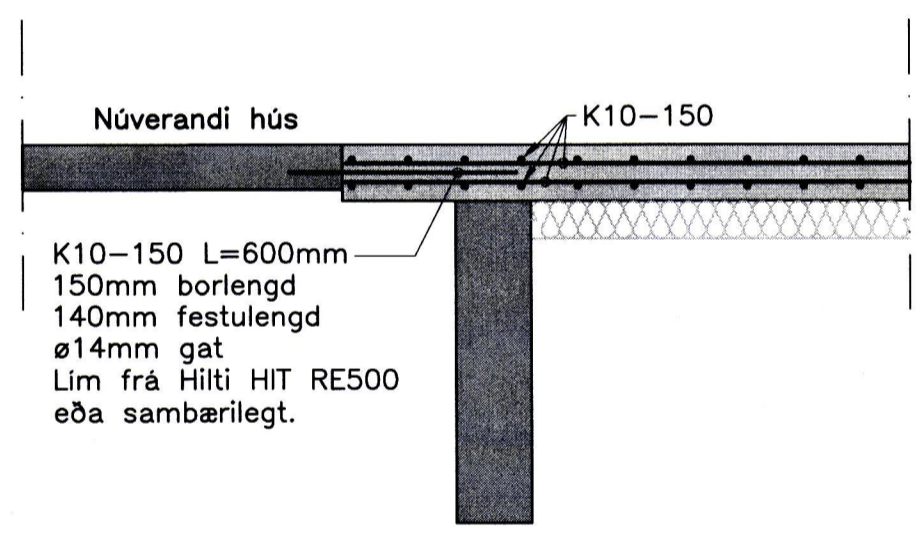
15 Undirstaða í qafli
B(16)---01
B(16)---02
B(29)---04
Mkv: 1:20



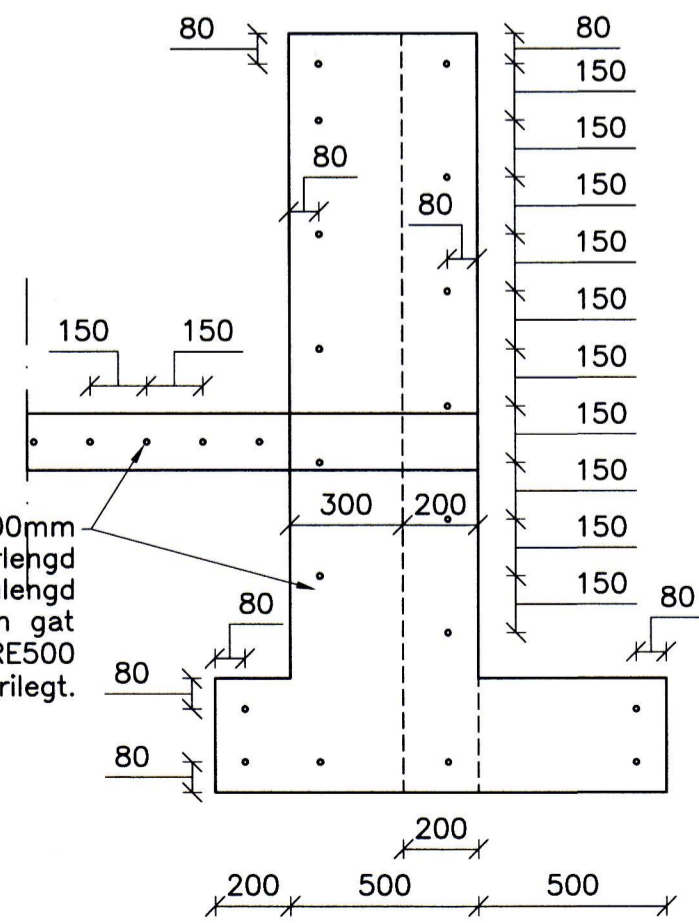
20 Snið í tengingu við núverandi hús
B(16)---01
B(16)---02
Mkv: 1:20



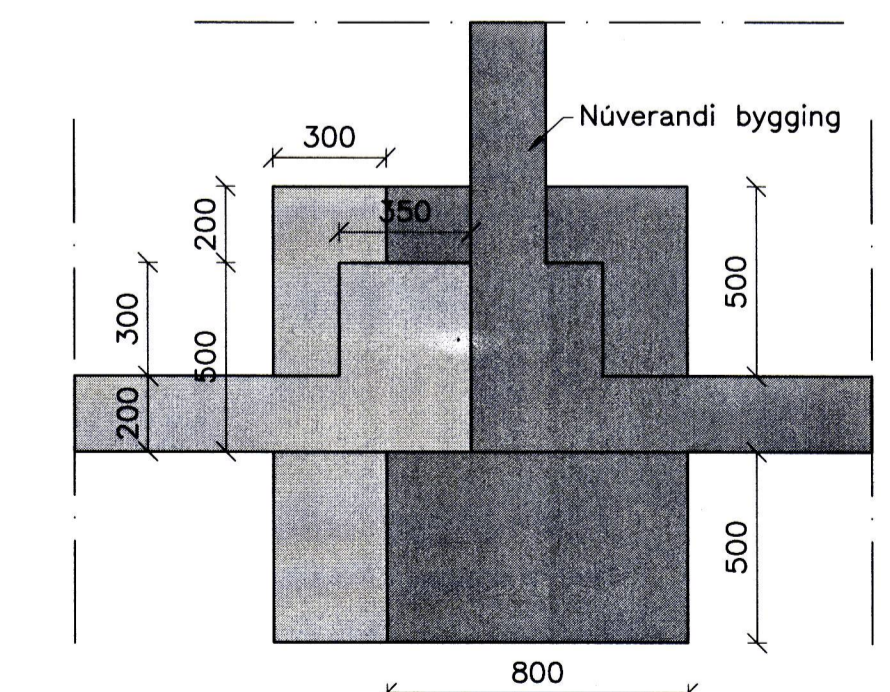
21 Snið í vegg í qafli
B(16)---01
B(16)---02
B(29)---04
Mkv: 1:20



22 Snið í tengingu við núverandi hús
B(16)---01
B(16)---02
Mkv: 1:20



25 Snið í tengingu við núverandi hús
B(16)---01
B(16)---02
Mkv: 1:20



25 Snið í tengingu við núverandi hús
Mkv: 1:20

4	K10-L= 4160
5	K10-L= 1500
6	K10-L= 1370
7	K16-L= 2350
8	K10-L= 1300
9	K10-L= 1500
10	K10-L= 1060
11	K10-L= 2100
13	K10-L= 720
14	K10-L= 4200
15	K10-L= 2260
16	K10-L= 1450
19	K16-L= 3170
20	K16-L= 2610
21	K16-L= 2610
25	K10-L= 1020

Artur samþingarmannauður:
Skiptir:

Undir botnplötu komi 100mm frauðplasteinangrun 24kg/m³
4) Bil á milli fótplötu og súlu má mest vera 20mm. Nota skal þansteypu með fck ≥ 25MPa

1	Frankvaemdarteikning	20.09.16	HJE
△	Breytingar:	Dags:	Hö.:

OHNIT VERKFRÆÐISTOFA
Háaleitisbraut 56-60 108 Reykjavík
Sími: 570-0500 Fax: 570-0503 www.ohnit.is

Hannað: AMG Teiknað: JPG Yfirfarð: HJE
Töluskrá: B(19)---01 SNÍÐ Í SÖKKLA.DWG
Kt.: 131167-6479 Dags: 20.09.2016
Samþykkt: *Halvarð Erlingsson*

Hampiðjan - Netaverkstæði stækkun Kleifar 6, Vestmannaeyjum

Burðarþol 1.áfangi Snið í sökkla

Verk nr.: 15261 Frumst. blað: A1 Teikn. nr.: Útg.:
Mkv.: 1:20 1:10 **B(19)---01 1**