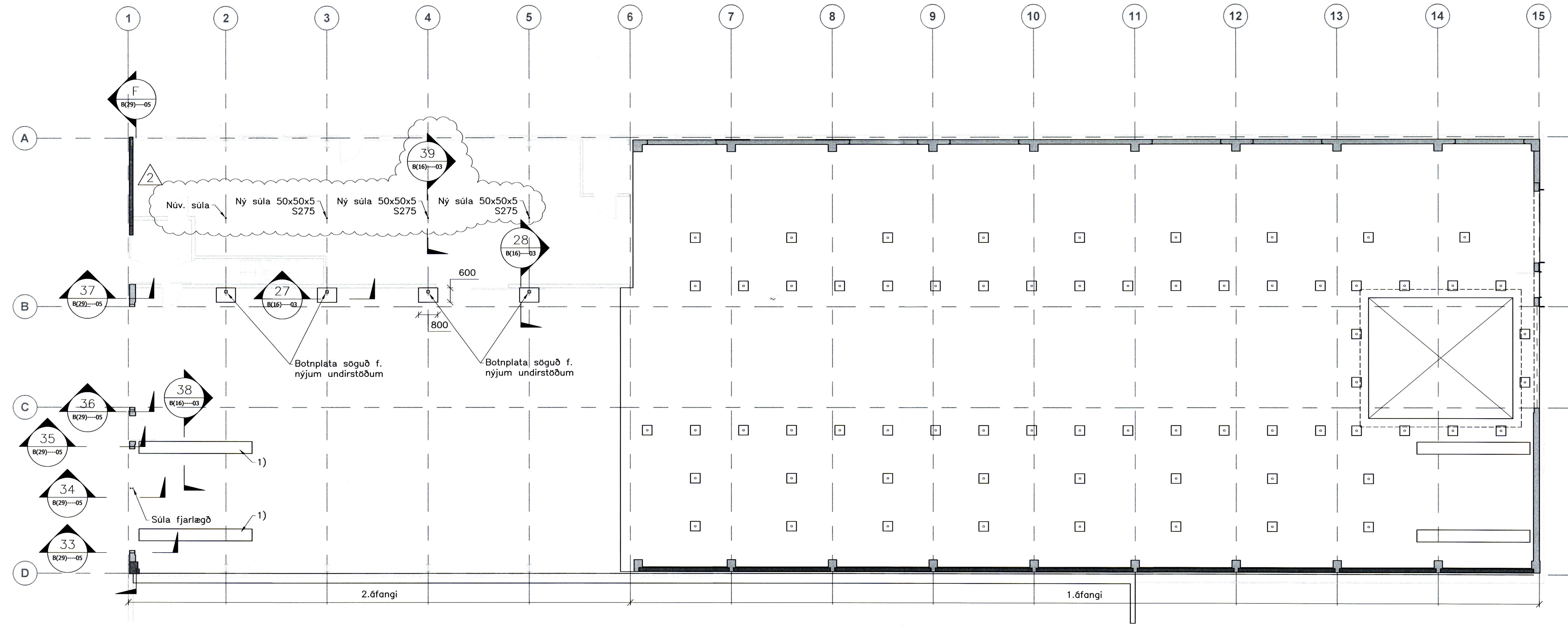
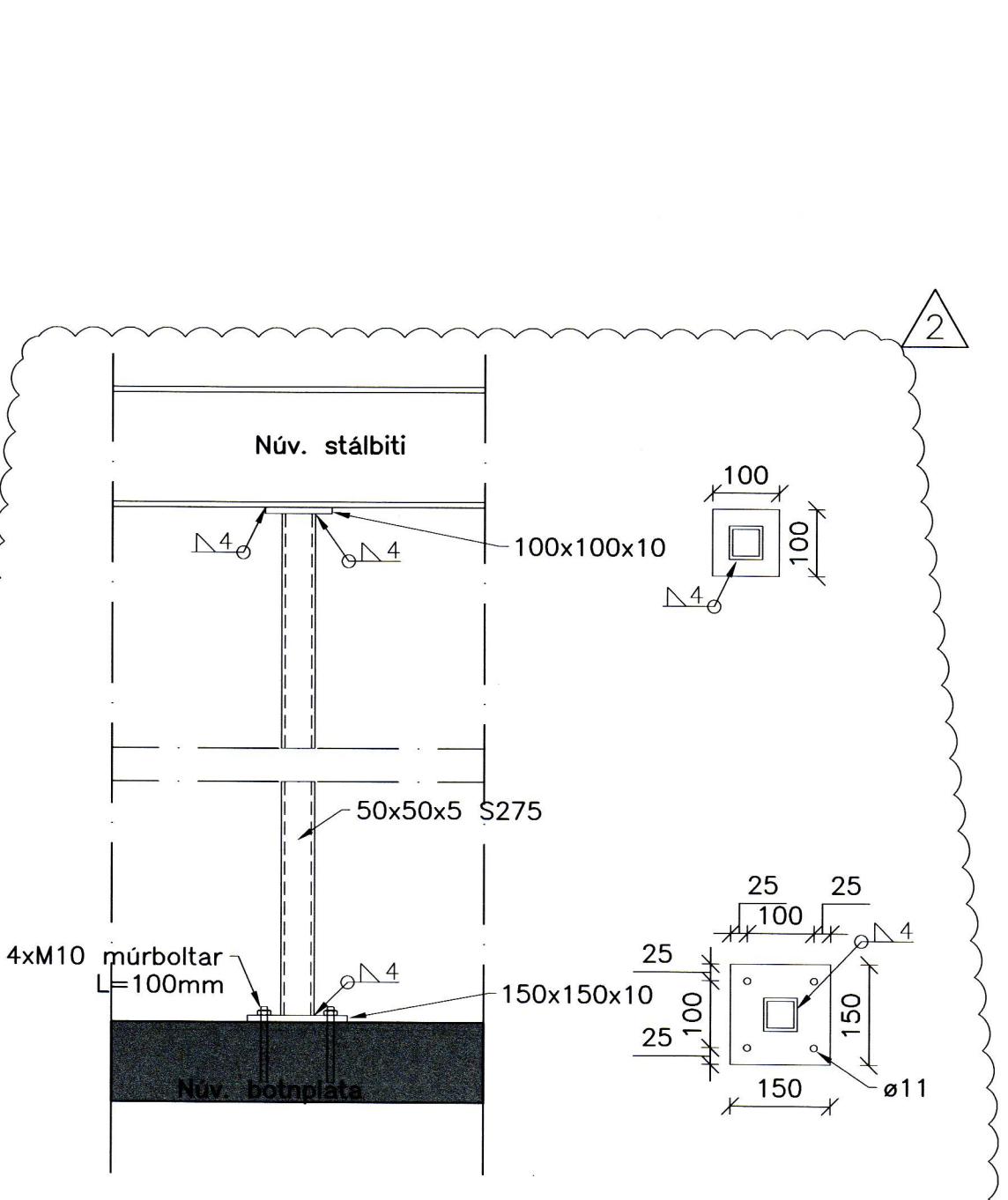
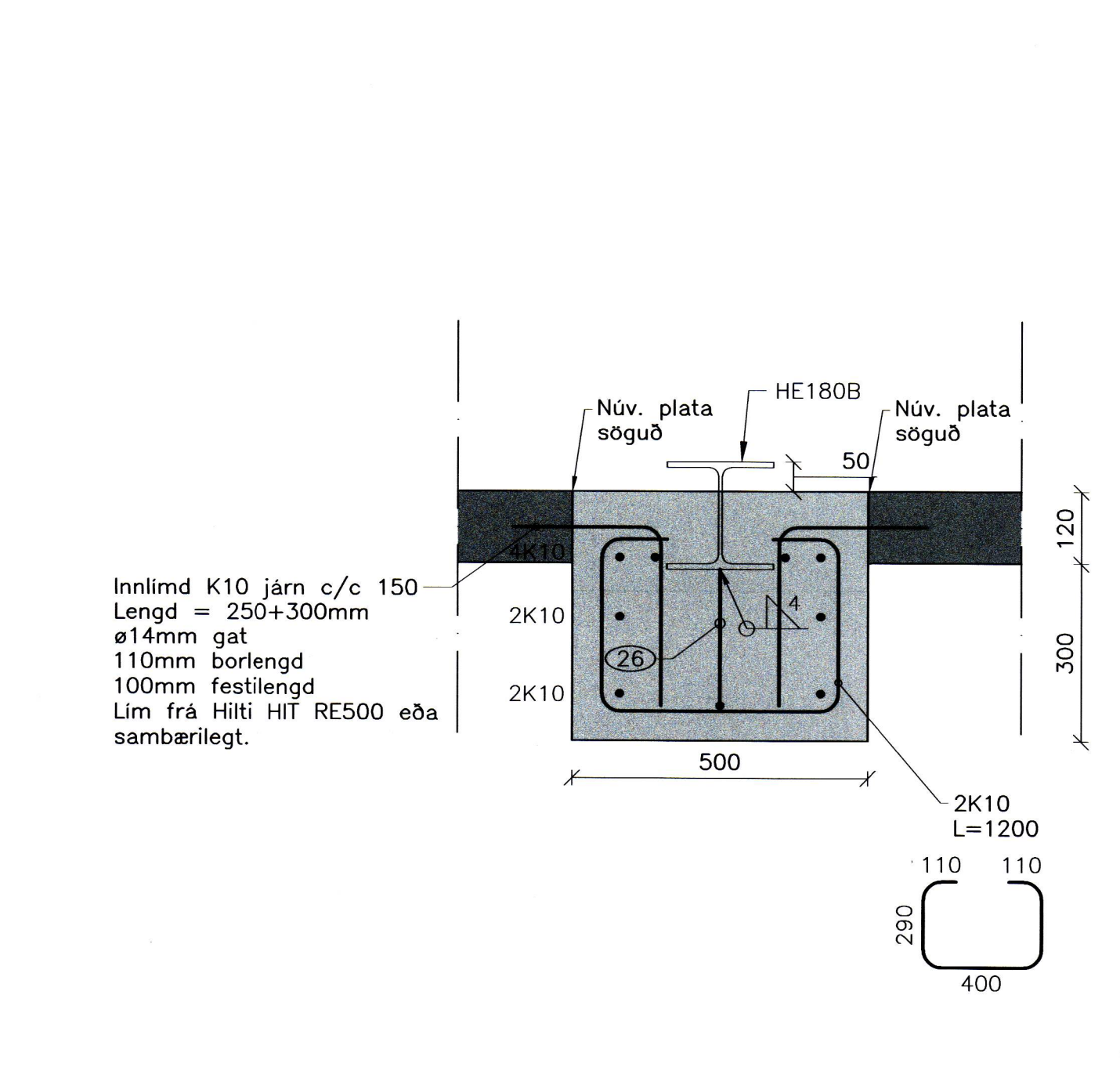
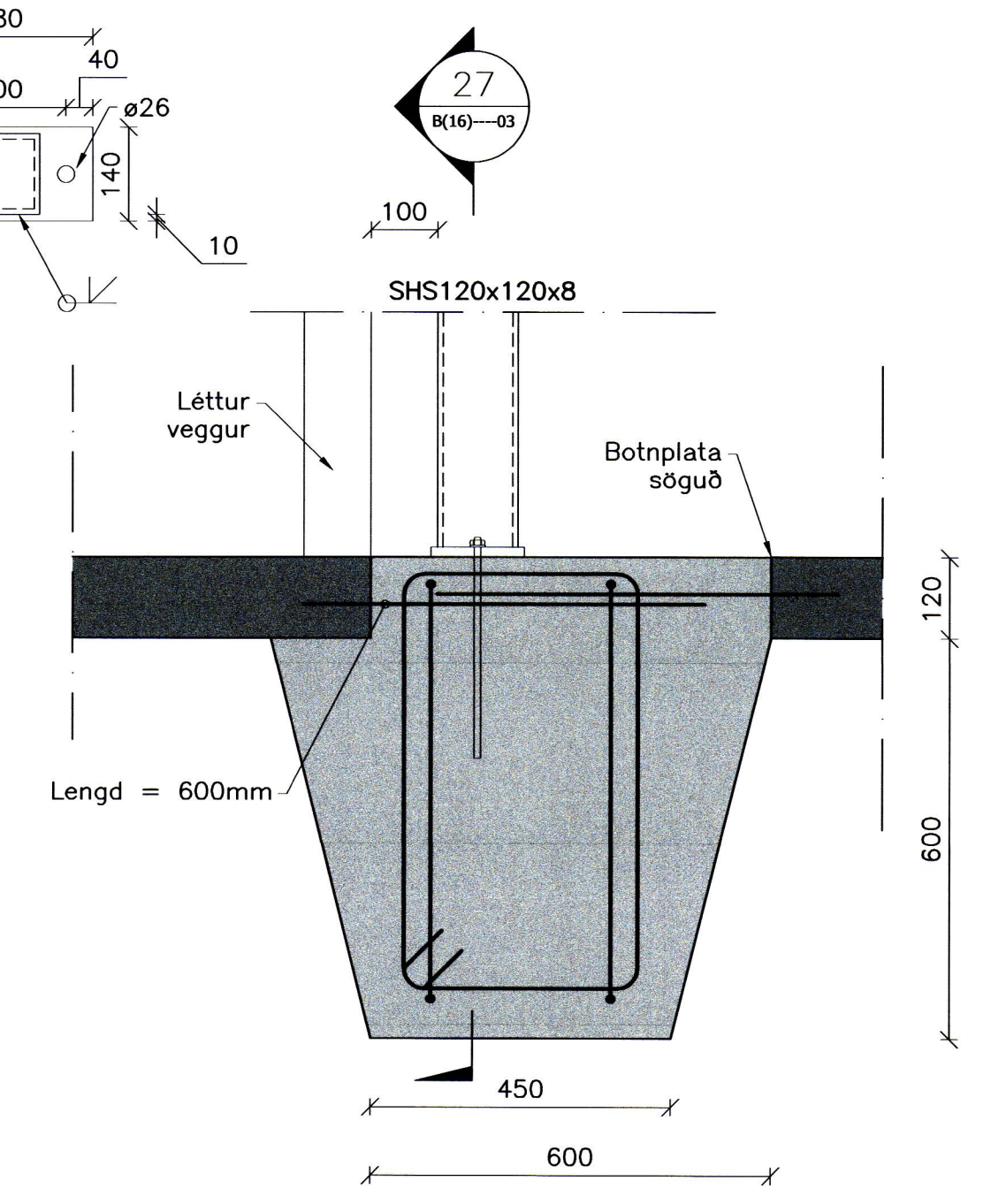
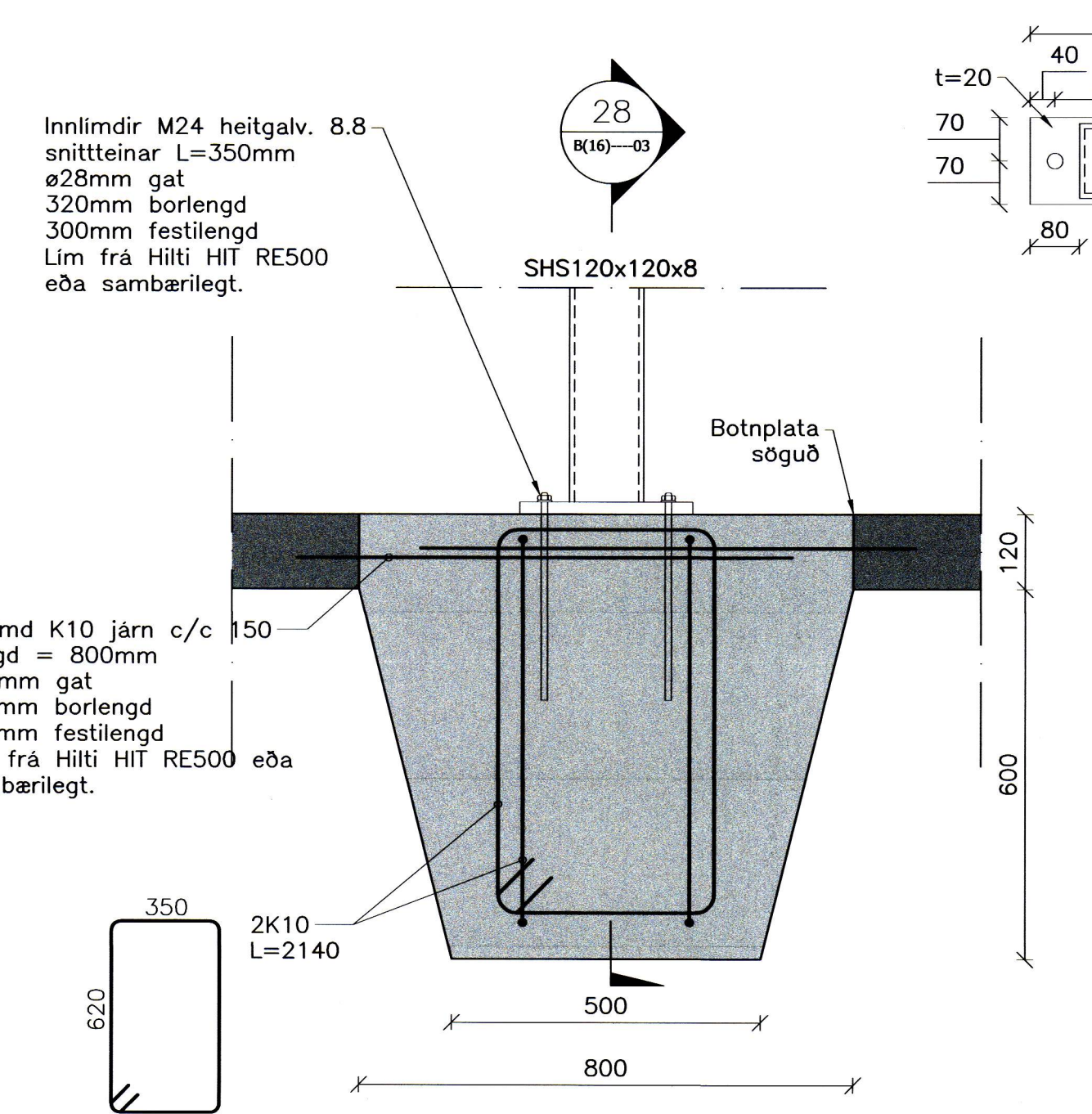
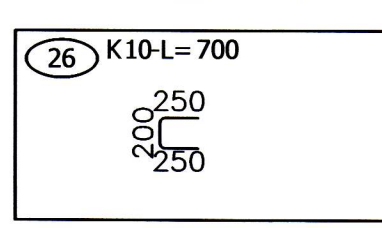


Ártun samþykkingarfulltrúa: *[Signature]*  
Skýringar:

- 1) Staðsetning á undirstöðum fyrir spil þarf að ákvarða með verkkaupa



Grunnmynd botnplötu  
Mkv: 1:100



27 B(16)---03 Undirstaða stálsúlu Mkv: 1:10

28 B(16)---03 Undirstaða stálsúlu Mkv: 1:10

38 B(16)---03 Spilafesting í 2.áfangi Mkv: 1:10

39 B(16)---03 Snið í nýjar súlur í verslun Mkv: 1:10

2	Súlum bætt við í verslun	08.05.19	HJE
1	Frankvæmdarteikning	20.03.17	HJE
△	Breytingar:	Dags:	Hb.:

**HNIT**  
VERKFRÆÐISTOFA

Hanna: AMG Teiknað: JPG Yfirfarið: HJE  
Tölvuskrá: B(16)---03 BOTNPLATA.DWG Dags: 20.03.2017  
Kl.: 131167-5479  
Samþykkt: *[Signature]*

Hampiðjan - Netaverkstæði stækkun  
Kleifar 6, Vestmannaeyjum

Burðarþol 2.áfangi  
Botnplata

Verk nr.: 15261 Frumst. bláa: A1 Útg.:  
Mkv.: 1:100 1:10 **B(16)---03 2**