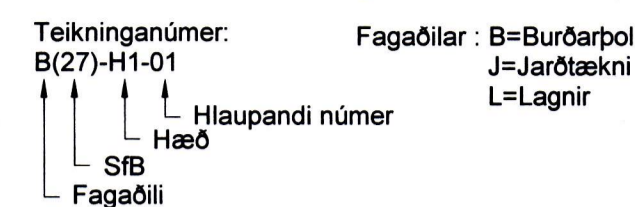


Eftirfarandi skýringar og leiðbeiningar eiga við þar sem annað er ekki tekið fram á teikningum eða í verklýsingu:

1. Almenn

1.1 Númerakerfi teikninga

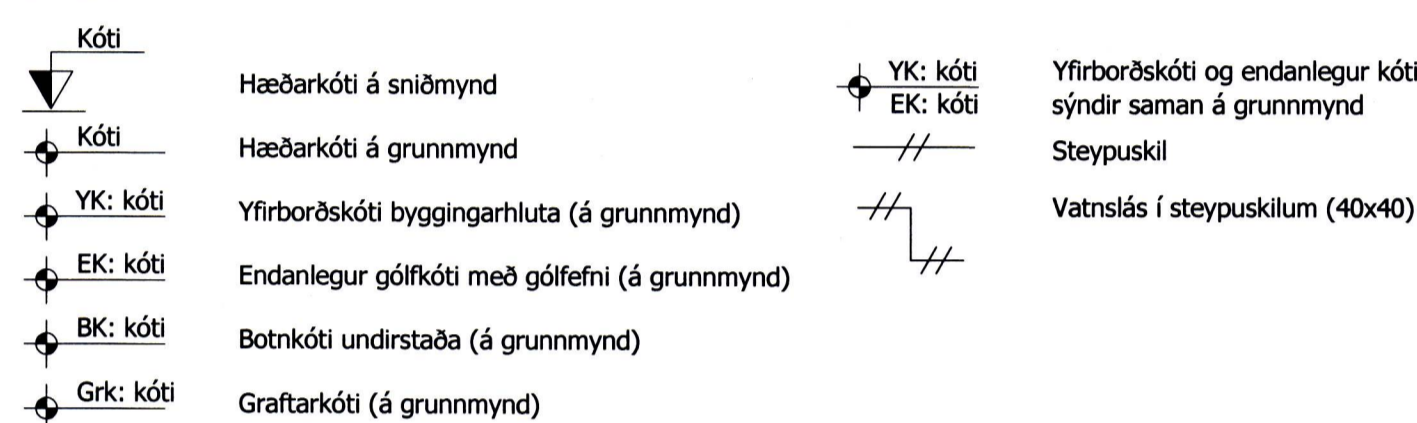


- SfB
- (10) GRUNDUN
 - (11) Jarðvegsfylling
 - (16) Sökkjar, stoðveggir og botnpl.
 - (19) Sníð og deili f. (10-18)
 - (20) Steypt bygging
 - (21) Berandi veggir
 - (22) Létrir veggir
 - (23) Plata
 - (24) Stígar og rampar
 - (25) Framleiðsluteikningar
 - (26) Svallir og pallar
 - (27) Þak
 - (28) Aðrir byggingarhlutar s.s. súlur og bitar
 - (29) Sníð og Deili f. (20-28)
- (50) Pípur og stokkar
 - (51) Frárennsli
 - (52) Dren
 - (53) Vatnsveitur (heitt og kalt)
 - (56) Hitakerfi m.a. ofnar
 - (57) Loftþræsing
 - (58) Sprinkler
 - (59) Sníð og deili f. (50-58)

1.2 Hæðarkerfi og mál

Kótar og hnit eru í metrum
Öll mál eru í millimetrum

1.3 Tákn



A Sníðtákn. Sníð A er sýnt á teikn. nr. B(19)-H1-01. Textinn Sbr. táknar að sníð sé sambærilegt en ekki nákvæmlega eins.

1 Deilitákn. Deili 1 er sýnt á teikn. nr. B(19)-H1-01

A Texti Skýringartákn við sníðmyndir og deili
Mkv. x:xx Sníð A er tekið á teikn. nr. B(19)-H1-01

B04
V02
S07 Númer bita, veggja og súlna (hér er bita nr. 4, veggur nr. 2 og súla nr. 7).
Á grunnmyndum eru númerin staðsett við þá hlöð sem sýnd er á hlöðarmyndum/ásýndum

Stimpill á plötum og veggjum:
Þykkt platna og veggja í mm, hér 200mm
Steypuþerð sbr. kafla 4, hér steypuþerð 3.
Steypuhúla í neðri brún plötu eða fjarhlíð veggjar, hér 25mm
Steypuhúla í efri brún plötu eða nærhlíð veggjar, hér 30mm
Lóðrétt bending í báðum hlöðum veggjar, hér K10-200
Lárétt bending í báðum hlöðum veggjar, hér K10-200

Stimpill á undirstöðum:
Steypuhúla allan hringinn, hér 35mm
Steypuþerð sbr. kafla 4, hér steypuþerð 1
Þykkt sökkuls, hér 300mm

Tákn fyrir breytingu
Breyting umlikin

2. Járnending

Almenn ákvæði eru í ÍST EN 1992-1-1:2004, ÍST 16:2006 og ÍST EN 10080:2005

2.1 Gæðakröfur:

Steypustyrktarstál merkt K á teikningum (t.d. K12) er kambstál og skal uppfylla eftirfarandi kröfur:
Gerð: B 500 C
Flötsþenna $f_{yk} \geq 500$ MPa
Seigla: Brotsþenna/flötsþenna $\geq 1,15$
Broting $\geq 7,5$ %
Allt kambstál skal vera suðuhaft

Bendistál skal vera hreint og án lausar ryð- eða völsunarhúðar. Leggja skal fram framleiðsluvottorð

2.2 Tákn:

- ⑦ 11 K10-200 L=1800 Númer járn- fjöldi - gerð - stærð - millibil miðju í miðju - lengd
- Járn í neðri brún plötu eða fjarhlíð veggjar
- Járn í efri brún plötu eða nærhlíð veggjar
- Járn beygt
- Dreifilína
- Merking járna sem liggja hornrétt á plan teikningar
- Merking járna sem liggja í plani teikningar

ATH Fylgt er nýjum teikningastaðli ÍST EN ISO 3766:2003

2.3 Steypuhúla:

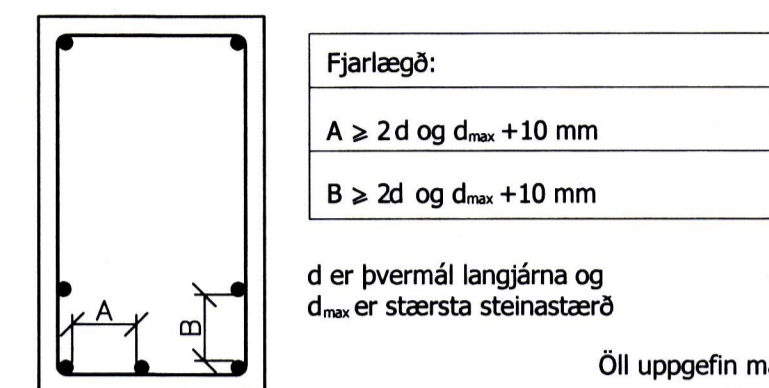
Steypuhúla eru gefnar á teikningum og eru leyfileg frávik ± 10 mm

Þar sem raufar eða úrtök eru í steypuþerðum, skal steypuhúla miðast við mál frá steypuþerðum í rauf eða úrtaki að járn.

Almennt:

	mm
Undirstöður:	50
Botnplata:	30
Útveggir:	50
Forsteyptar veggjeningar:	40
Gryfja:	50

2.4 Minnsta fjarlægð milli járna í bitum ef ekki annað kemur fram á teikningum:

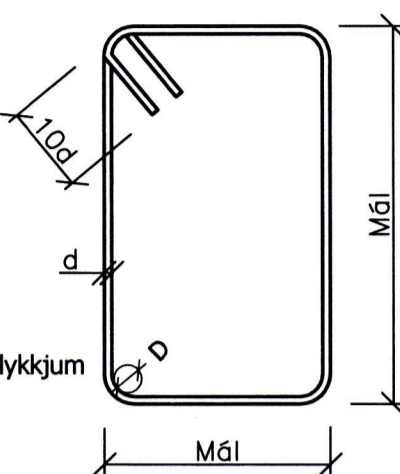


Fjarlægð:
 $A \geq 2d$ og $d_{max} + 10$ mm
 $B \geq 2d$ og $d_{max} + 10$ mm

d er þvermál langjárna og d_{max} er stærsta steinstærð

Öll uppgefin mál á lykklum eru utanmál þeirra

2.5 Beyging steypustyrktarstáls:



d = Þvermál stangar
D = Þvermál beygjuskífu

Þvermál beygjuskífu skal ekki vera minna en eftirfarandi:

d (mm)	D (mm)
8	35
10	40
12	50
16	65
20	140
25	175

2.6 Skeytlingdir steypustyrktarstáls:

Lágmarkskeytlingdir steypustyrktarstáls eru skv. eftirfarandi töflu ef ekki annað kemur fram á teikningum:

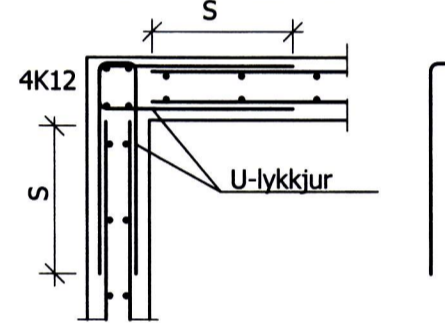
	Þvermál stangar mm	8	10	12	16	20	25
1	Skeytlingdir í mm ef skeytingar eru < 25% í sniði	350	450	500	700	850	1100
2	Skeytlingdir í mm ef skeytingar eru 33% í sniði	400	500	600	800	1000	1250
3	Skeytlingdir í mm ef skeytingar eru 50% í sniði	450	550	700	900	1150	1400
4	Skeytlingdir í mm ef skeytingar eru > 50% í sniði	500	650	800	1000	1250	1550

Dreifla skal skeytum eins og kostur er

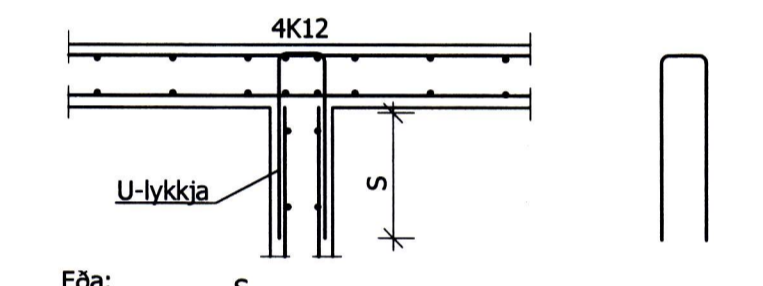
2.7 Fyrirkomulag járnendingar

Í súlum og bitum skal fjarlægð fyrstu lykklju frá brún vera 50 mm.
Lárétt járn í veggjum skulu vera næst ytri brún og skulu lóðréttu járnin vera fyrir innan láréttu járnin

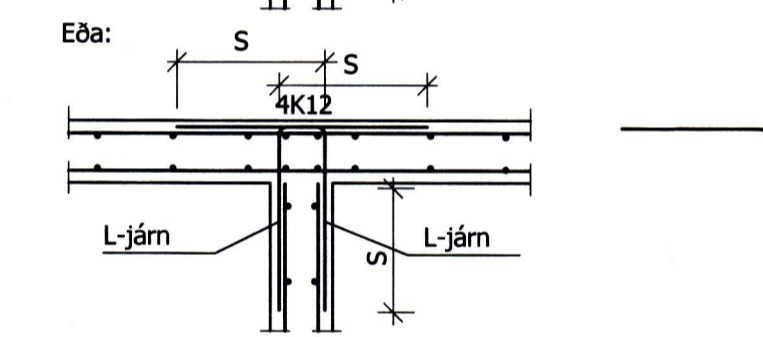
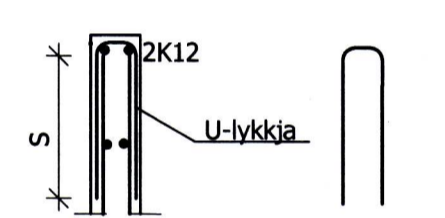
L-tenging sökkla, veggja og bita, lárétt sníð, ef ekki annað er tekið fram:



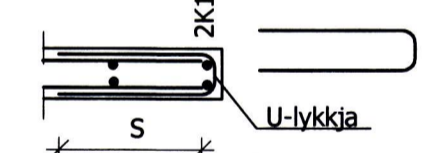
T-tenging sökkla, veggja og bita, lárétt sníð, ef ekki annað er tekið fram:



Veggjar, lárétt sníð, ef ekki annað er tekið fram:



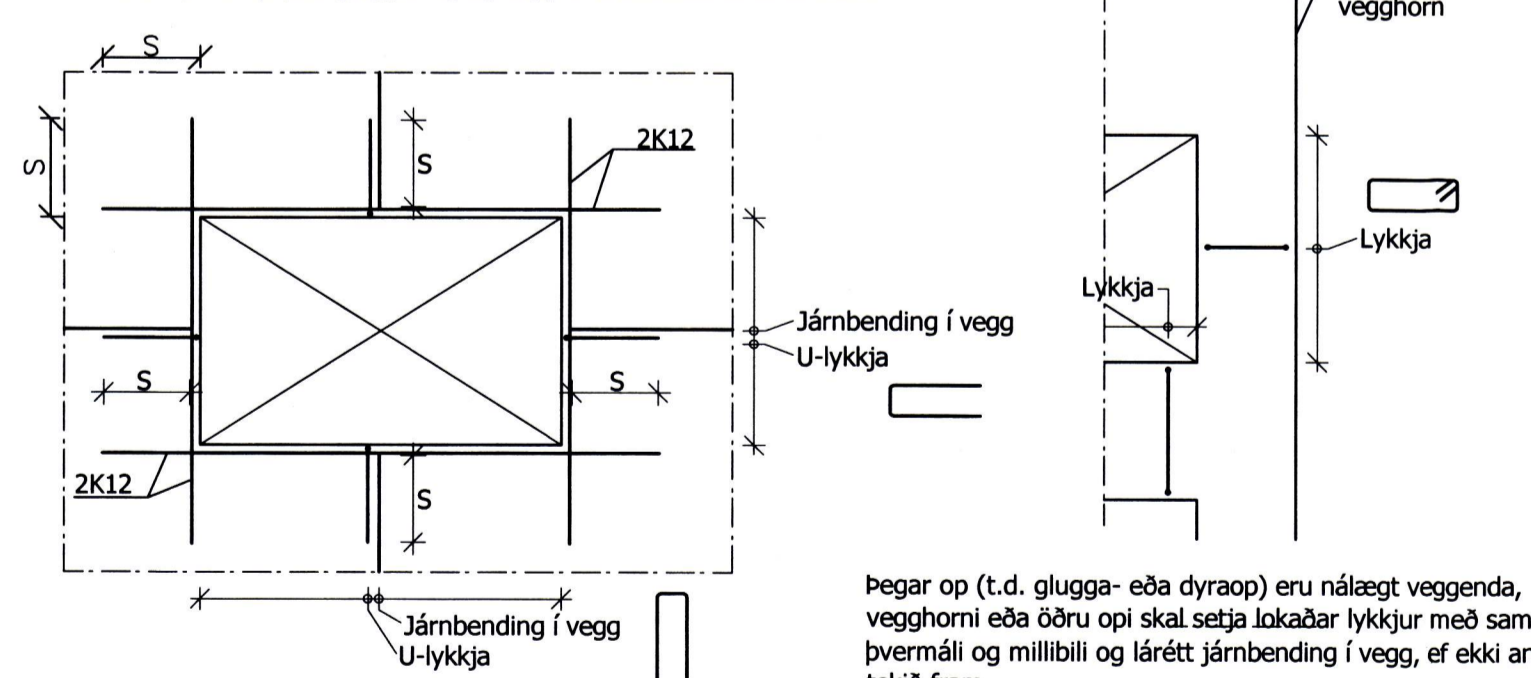
Plötudugar, lóðrétt sníð, ef ekki annað er tekið fram:



S=Skeytlingdir sbr. línu 2 í töflu í lið 2.6 ef ekki annað er tekið fram á teikningum.

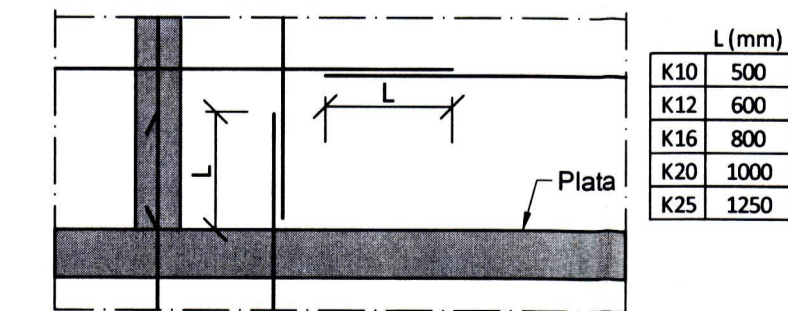
U-lykkjur og L-járn skulu vera með sama þvermáli og millibili og aðaljárnin, ef ekki annað er tekið fram

Járnending við op (t.d. glugga- og dyraop) ef ekki annað er tekið fram:



Við lítil op eða við innsteypta hluti, t.a.m. niðurfelli, skal járnagrind sveigð fram hjá sé þess kostur. Ef rjúfa þarf járnagrind, skal setja jafnmörg járn við hlöð opins með sama þvermáli. Skeytlingdir ákveðist skv. línu 2 í töflu í lið 2.6.

Skeytlingdir járna í veggjum ef ekki annað er tekið fram:



3. Steypumót

3.1 Almennar nákvæmniskröfur:

Undirstöður, stærð og staðsetning	± 15 mm
Stærð og staðsetning annarra steyptra hluta	± 10 mm
Misgengi í steypuskilum	± 3 mm
Plötur undir flöt	± 5 mm
Þakplötur	± 10 mm
Kótar	± 10 mm

Frávik frá 3 m réttskæli, sem lögð er á steyptra flöt, má mest vera sem hér segir:

Bitar, veggir, gólfplötur og súlur:	± 5 mm
-------------------------------------	------------

3.2 Yfirhæð:

Bitar- og plötumót og undirstöðingur f. filigranplötur skulu hafa yfirhæðina L/300 þar sem L = hæfngd bita og skemmi hæfngd plötva

4. Steinsteypa

Almenn ákvæði eru í ÍST EN 1992-1-1:2004, ÍST EN 206-1:2000 og ÍST EN 13670:2009

Steypa skal uppfylla ákvæði Byggingarreglugerðar varðandi alkalivirkni

St1 - Undirstöður

Umhverfisflokkur:	XC2, XS3
Styrkleikaflokkur:	C35
Hámarkssteinstærð:	22 mm
Loftinnihald í niðurlagðri steypu:	5 %
Semementsmagn:	> 350 kg/m ³
Vatn/semeststa:	v/s < 0,45

St2 - Botnplata og gryfja - vatnsþétt steypa

Umhverfisflokkur:	XC4, XS3
Styrkleikaflokkur:	C35
Hámarkssteinstærð:	22 mm
Loftinnihald í niðurlagðri steypu:	5 %
Semementsmagn:	> 350 kg/m ³
Vatn/semeststa:	v/s < 0,45

St3 - Útveggir

Umhverfisflokkur:	XC4, XS3, XF4
Styrkleikaflokkur:	C35
Hámarkssteinstærð:	22 mm
Loftinnihald í niðurlagðri steypu:	5 %
Semementsmagn:	> 350 kg/m ³
Vatn/semeststa:	v/s < 0,45

St4 - Forsteyptar veggjeningar

Umhverfisflokkur:	XC3, XS1
Styrkleikaflokkur:	C30
Hámarkssteinstærð:	22 mm
Loftinnihald í niðurlagðri steypu:	5 %
Semementsmagn:	> 300 kg/m ³
Vatn/semeststa:	v/s < 0,50

5. Fylling

Fylling undir undirstöður og botnplötu:

Fylling úr hrauni
E_r > 120 MPa
E_r/E_i ≤ 2,5

Fylling að undirstöðum og kjallaraveggjum:

Fylling úr hrauni
E_r > 90 MPa
E_r/E_i ≤ 2,5

6. Álagsforsendur

Álag er ákvarðað samkvæmt ÍST EN Evrópustöðlum og íslenskum þjóðarviðaukum

Jarðskjálftaálag, grunnhröðun:	0,05g
Srjúðalag þak (kennigildi):	1,0-1,3 kN/m ²
Vindálag (kennigildi):	2,3 kN/m ²
Notálag á skrifstofu (kennigildi):	3,0 kN/m ²
Notálag í sal:	5,0 kN/m ²

7. Stál

7.1 Stálgæði

Allt stál skal uppfylla a.m.k. styrkleika- og flokkunarkröfu S235J2 skv. ÍST EN 10025:2004 nema annað sé tekið fram.

Boltar og rær skulu vera í gæðaflokki 8.8 skv. EN ISO 898-1:2009

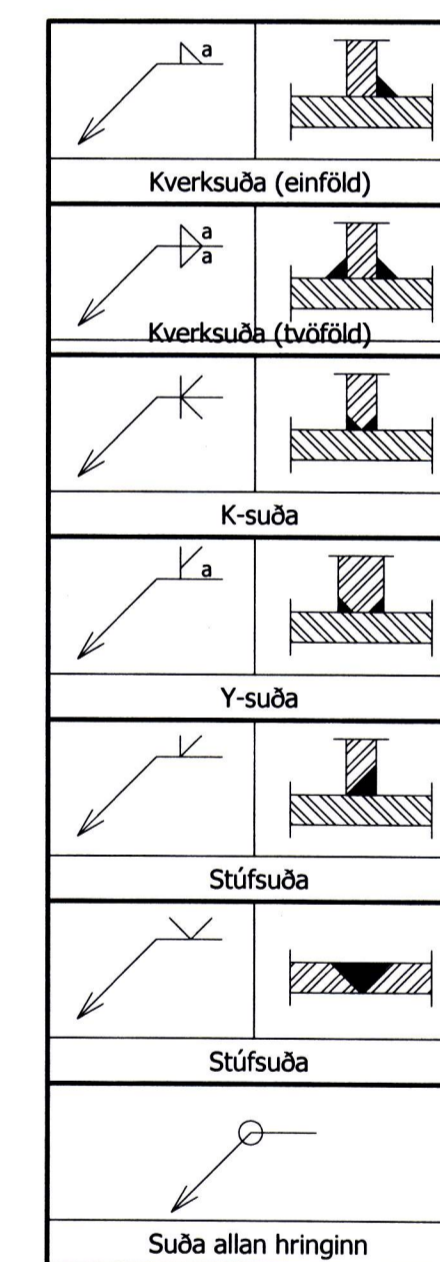
Allar súður skulu vera a.m.k. í flokki C skv. ÍST EN 25817

7.2 Suðutákn og suðuvinna

Þeir einir mega framkvæma suðuvinnu sem hafa til þess tilskilin réttindi frá Iðntæknistofnun Íslands

Minnsta leyfilega kverksuða er 4mm.

Suðufnið skal vera a.m.k. jafn gott þvi efni sem verið er að sjúða saman, bæði hvað varðar styrk og seiglu.



8. Trévirki

8.1 Gæðakröfur

Allt timbur í burðarvirki skal vera í styrkleikaflokki T2/C24 nema annað sé tekið fram

8.2 Nákvæmniskröfur

Frávik í breidd og hæð skal vera 3mm
Staðsetningarfólkur í hæð skulu vera 5mm
Staðsetningarfólkur í plani skulu vera 3mm
Göt sem boruð eru fyrir bolta skulu vera 1.1x; d=þvermál bolta

SAMKVÆMT AF BYGGINGARFRÁVIK
18 OKT 2016

Arður samræmingarhönnuðar:

Skýringar:

1 Framkvæmdarteikning 20.09.16 HJE

Breytingar: Dags.: Hbl.:

HNIT Hásteilabraut 58-60 108 Reykjavík Sími: 570-0500 Fax: 570-0503 www.hnit.is

Hannað: HJE Teknað: JPG Yfirfarið: HJE

Tölvuskýring: B(00)---01 SKÝRINGAR.DWG

Kl.: 131167-5479 Dags.: 20.09.2016

Samþykkt: *Haukur Silja*

Hampiöjan - Netaverkstæði stækkun Kleifar 6, Vestmannaeyjum

Burðarþöl 1.áfangi Skýringar

Verk nr.: 15261 | Frumst. blað: A1 | Tekn. nr.: Útg.:

Mkv.: **B(00)---01 1**