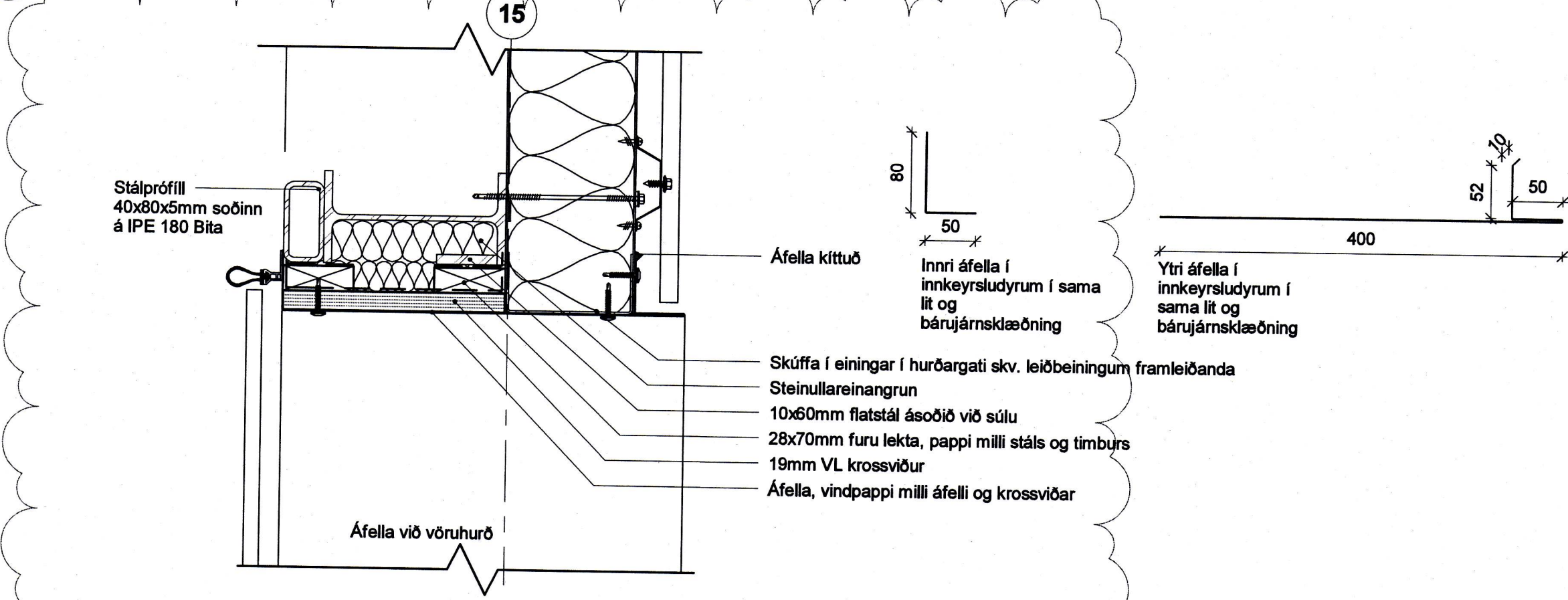


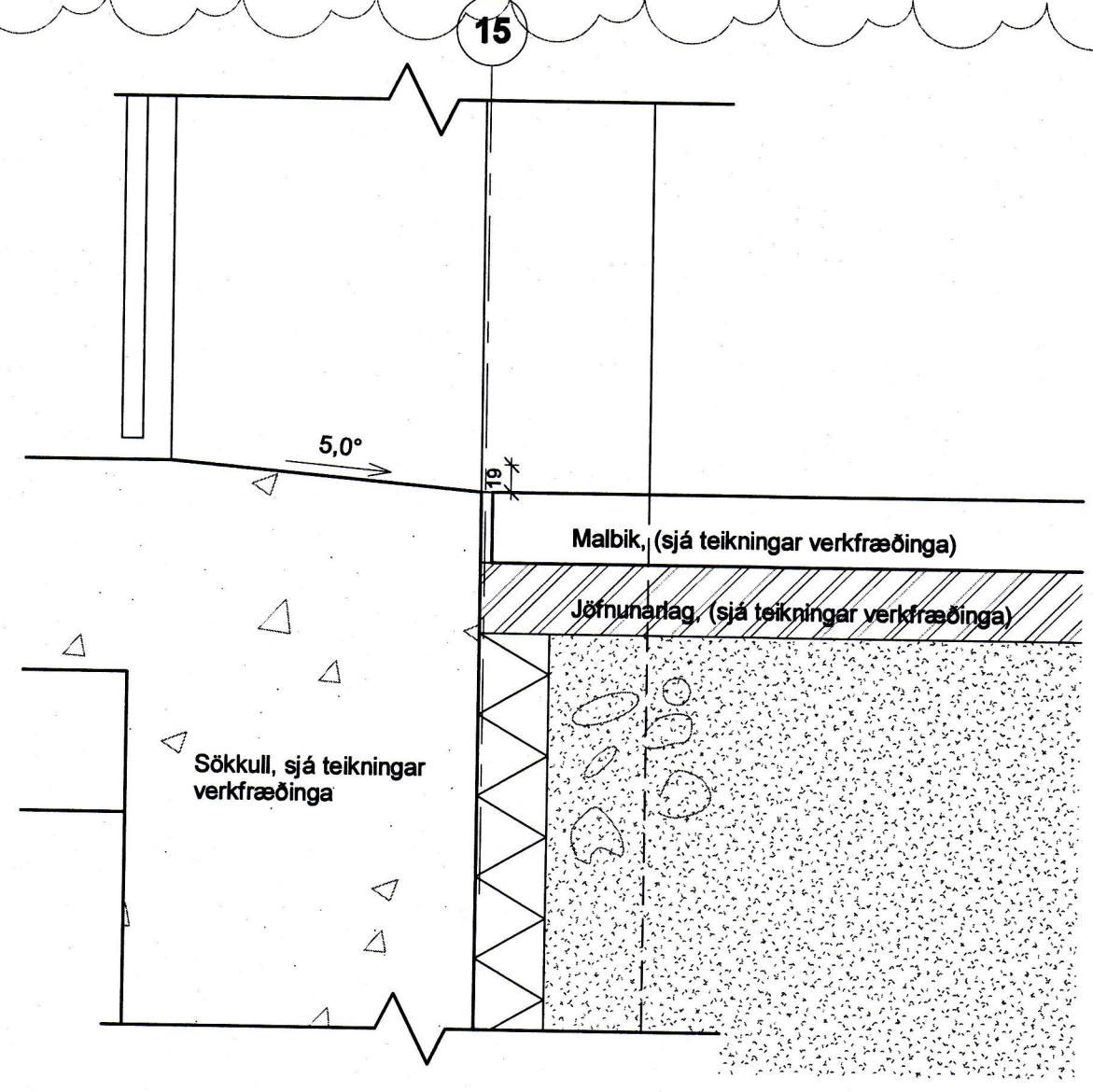
1 (39) LÁ - Frágangur við vöruhurð

1:5 - tilv. (99)3.01



2 (39) LÓ - Frágangur við vöruhurð að ofan

1:5 - tilv. (39)4.01



3 (39) LÓ - Frágangur við vöruhurð að neðan

1:5 - tilv. (39)4.01

4 (39) LÁ - Frágangur við vöruhurð og sökkulvegg

1:5 - tilv. (99)3.01

A 13.2.2017 Uppfærður REIM 120 veggur, skýringar, jbs
 útg. dags. skýring skýring telmað

ARKÍS
 arkitektar
 Kleppsvégi 152 104 Reykjavík
 tlf 531107-0550 s: 511 2060
 www.ark.is arkis@ark.is

Kleifar 6
 Verkhelti: Netaverkstæði Vestmannaeyrum
 Svettarfélag: Vestmannaeyjar
 Staðgreinir: 8000-1-25733510
 Landnúmer: 160713
 Verknúmer: 15-078

Hönnuður:
 ○ Aðalsteinn Snorrason arkitekt fái kt.161161-2769
 ○ Arnar Þór Jónsson arkitekt fái kt.010174-4819
 ○ Björg Tólfsson arkitekt fái kt.020460-4589
 ○ Björn Guðjónsson arkitekt fái kt.170174-3059
 ● Egill Guðmundsson arkitekt fái kt.270152-6869
 ○ Þorvaldur L. Björgvinsson byggingar. bfr kt.250572-3529

● Hönnuður aðal-/séuþingafélagi:
 ● Hönnunarstjórn:
 Hannað / teiknað: JBS Mælikvæði: Ás indicated
 Yfiralið / samþykkt: PLB / EG Dagsetning: 1.7.2016

DEILITEKNINGAR
 (39)5.01 A
 teikning breyting
 FRÁGANGUR VÖRUHURDA