

Upprunalegur hönnuður:  
Héðinn hf.

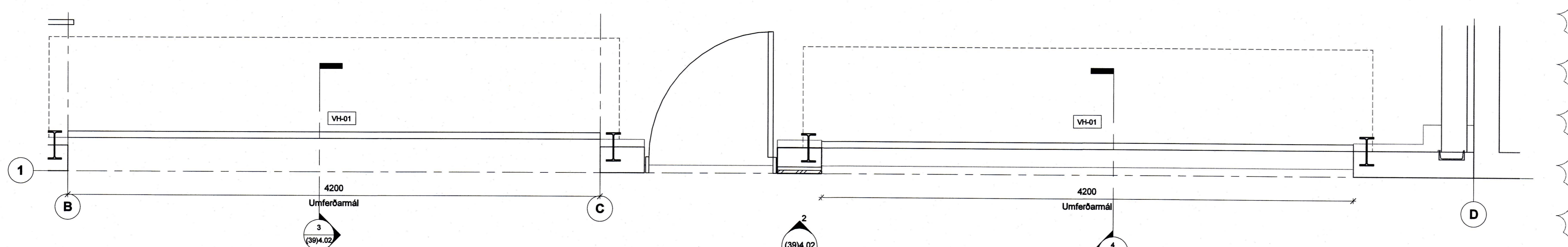
Skýringar  
**SANNREYNA SKAL ÖLL MÁL Á VERKSTAÐ AÐ VALINNI  
TEGUND VÖRUHURÐAI**

Teikningin sýnir umfang uppsetninga á vöruhörum.  
Sjá nánar á deiliteikningum arkitekta og verkýsinga.

3 (39) Snið, VH-03  
1:20

2 (39) Ásýnd, VH-03 og VH-04  
1:20

4 (39) Snið, VH-04  
1:20



1 (39) Grunnmynd, VH-03 og VH-04  
1:20

A 13.2.2017 Uppfærður REIM 120 veggur, skýringar, útg. dags. stæðir vöruhurða o.fl. skýring  
jbs teiknað

**ARKÍS**  
arkitektar  
Kleppavegi 152 104 Reykjavík  
t. 531107-0550 s. 511 2060  
www.ark.is arkis@ark.is

**Kleifar 6**  
Netaverkstæði Vestmannaeyjum  
Vestmannaeyjar  
8000-1-25733510  
160713  
15-078

Verkhætt:  
Staðgerðin:  
Lanarnúmer:  
Verknúmer:  
Hönnuður:  
• Aðalsteinn Snorrason arkitekt fai kt.161161-2769  
• Arnar Þór Jónsson arkitekt fai kt.010174-4619  
• Birgir Teitsson arkitekt fai kt.020460-4589  
• Björn Guðbrandsson arkitekt fai kt.170174-3059  
• Egill Guðmundsson arkitekt fai kt.270152-6869  
• Þorvaldur L. Björgvinsson byggingaf. bfi kt.250572-3629

• Hönnuður aðal/ásetningar:  
• Hönnunartýr:  
Hannað / teiknað: jbs Maillvárd: As indicated  
Yfirráð / samþykkt: PLB / EG Dagsetning: 6.2.2017

HLUTATEKNINGAR  
1 (39)4.02 A  
teikning breyting  
VÖRUHURÐIR Á SUÐURGAFL