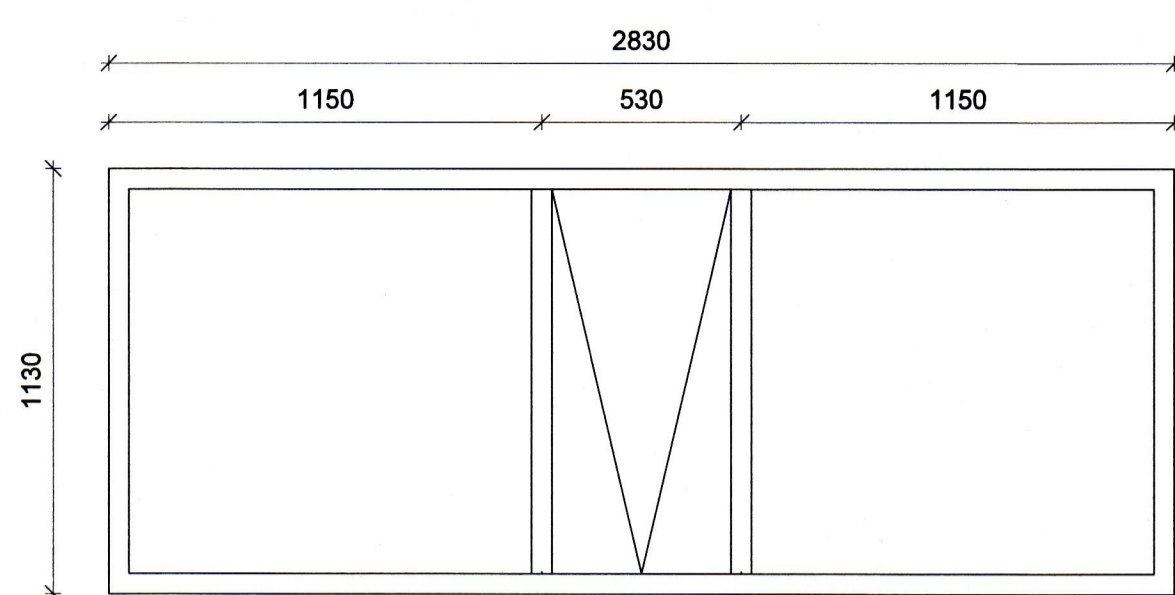
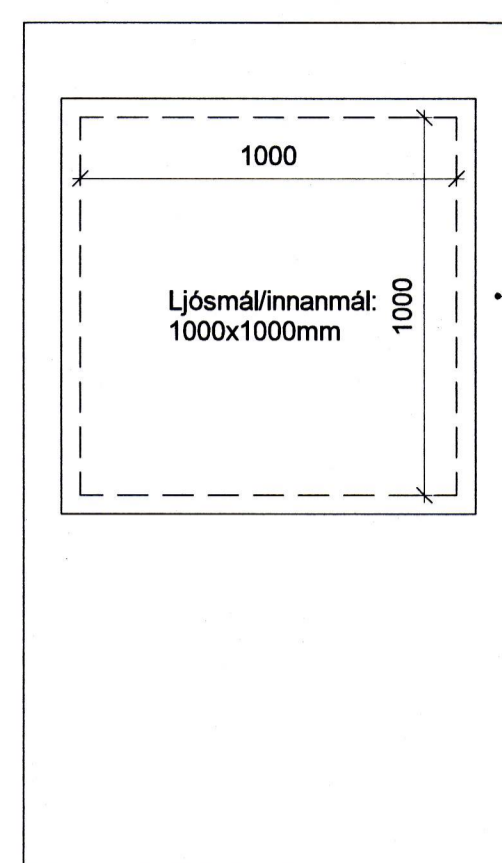


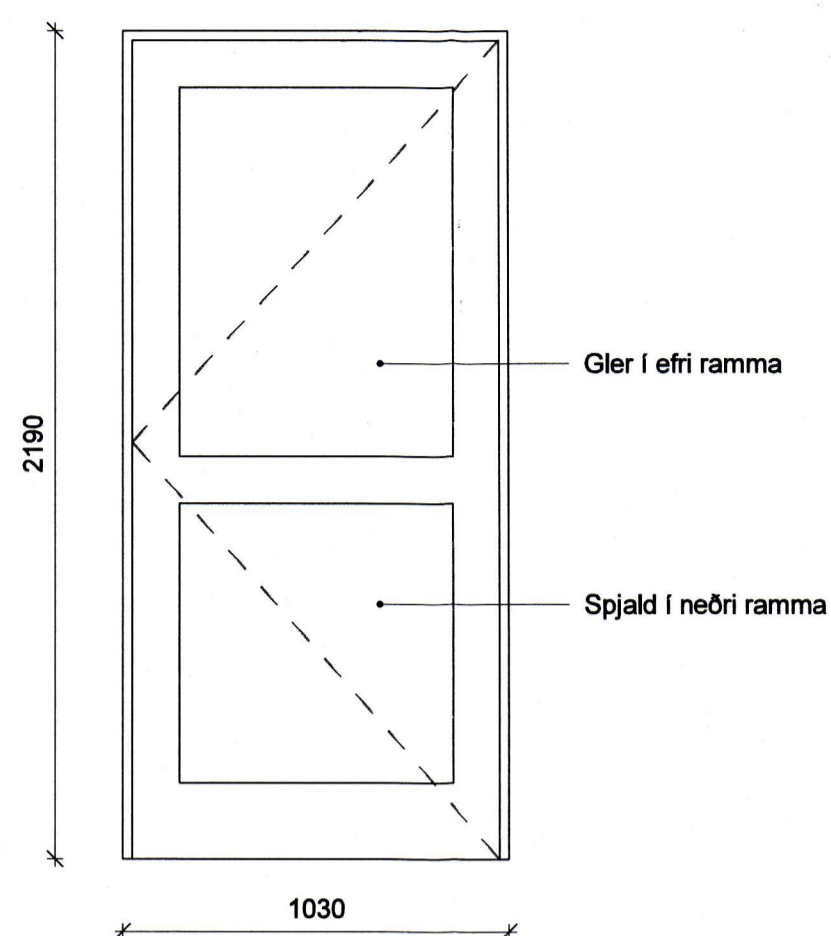
Áfangi 1 - Viðbygging



ÚG-01
Fastur karmur með opnanlegu fagi



ÞG-01
Ofanljós / reykkluga úr brennanlegu efni

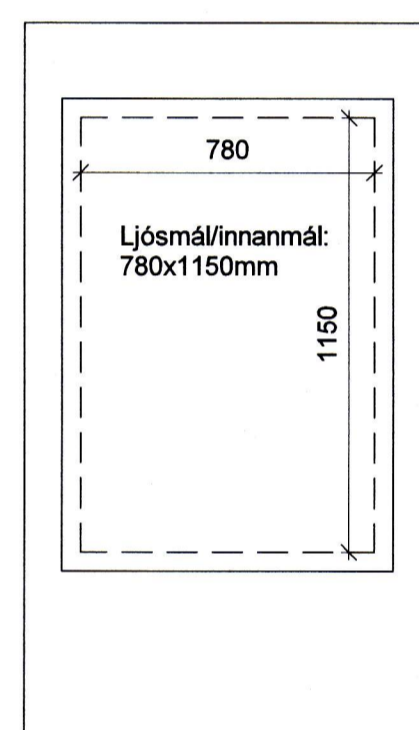


ÚH-01

(31) Gluggar og ofanljós

1 : 20

Áfangi 2 - eldri hluti



ÞG-02
Ofanljós / reykkluga úr brennanlegu efni. Göt í þakvirki eru til staðar. Verktaki skal sannreyna mál á verkstað

(31) Hurðar

1 : 20



Upprunlegur hönnuður:
Hédinn hf.

Skýringar

ÖLL MÁL SKAL SANNREYNA Á BYGGINGARSTAÐ!

Ásýndir á glugga og hurðir er séð utanfrá.

Breidd hurðarblaða og umferðarleiðir skulu vera skv. byggingarreglugerð nr.112/2012 og skv. leiðbeiningarblaði MVS. 6.4.2

OPNUNARBÚNAÐUR:
Opnun hurða skv. grunnmyndum arkitekta. Rennihurðar við svalir eiga að vera læsanlegar að innanverðu, handfang að innan og utanverðu. Svalahurðar eiga að vera með 3ja punkta skrá, læsanlegar að innanverðu, handfang að utan og innanverðu. Opnanleg fög eiga að vera með búnaði sem uppfyllir kröfur byggingarreglugerðar um opnun. (Búnaður sem hindrar börn í því að opna opnanlegt fag meira en 88 mm.)

Loftræsing, reyklosun
Loftræsing skal hönnuð eftir DS 428 og skal ekki útbreiða eld eða reyk um bygginguna. Búnaður loftræsikerfa skal vera skv. IST EN 13501-3. Loftræsing skal tengd brunavörðunarkerfi. Við brunaboð skal blási stöðvast. Ekki er gert ráð fyrir þörf á reyk- og brunalokum. Reyklosun verður um ofanljós með auðbrennanlegu plasti (t.d. polycarbonat) í netaverkstæði. Gerðir voru útreikningar fyrir reyklosun og hitastig í reykklagi með forritinu Cfast og gengið út frá hröðu brunuferli upp í 10 MW bruna sem gerist á ca. 7,7 mínútum og 10 m² reyklosun eða a.m.k. 1,3% af gólfleti. Gert er ráð fyrir að hurðir opnast eftir 5 mínútur þar sem viðurkennt brunavörðunarkerfi verður í byggingunni og vegalengdir fyrir viðbragðsteymi stuttar, en ofanljós opnast/bræðni við 200°C, sjá nánar í viðauka 1 við skýrslu. Ofanljós í viðbyggingu verða 10 talsins, 1,0 m² nettó hver. Bil milli ofanljósa verður innan við 10 m. Þannig fæst æskilegt dreifing. Ofanljós í eldri byggingu verða a.m.k. þrjú, 1,0 m² hvert. Ofanljósin skulu pola fyrirskrifað vind- og snjóálag skv. upplýsingum frá burðarvirðingahönnuði. Reyklosun frá skrifstofum verður um glugga og hurðir.

(31) Gluggar utanhúss

Tegund	Fjöldi	Áfangi
ÚG-01	6	Áfangi 1
ÞG-01	10	Áfangi 1

(31) Hurðir utanhúss

Tegund	Fjöldi	Áfangi
ÚH-01	1	Áfangi 1

(31) Gluggar utanhúss - áfangi 2

Tegund	Fjöldi	Áfangi
ÞG-02	5	Áfangi 2

A 26.4.2019 Frágangur brunavarna JBS
útg dags. skýring telknað



Kleppsvægi 15204 Reykjavík
t. 531107-05505; 511 2060
www.ark.is arkis@ark.is

Kleifar 6

Verkhelti: Netaverkstæði Vestmannaeyjum
Sveitarfélag: Vestmannaeyjar
Staðjennin: 8000-1-25733510
Lanchnúmer: 160713
Verknúmer: 15-078

Hönnuður:
 ○ Aðalsteinn Snorrason arkitekt faf t.161161-2769
 ○ Amari Þór Jónsson arkitekt faf t.010174-4819
 ○ Birgir Teltsson arkitekt faf t.020460-4589
 ○ Björn Guðbrandsson arkitekt faf t.170174-3059
 ● Egill Guðmundsson arkitekt faf t.270152-6869
 ○ Þorvaldur L. Blöggvínsson byggingarfr. bnf t.250572-3529

● Hönnuður aðal/séruppdráttar:
 ● Hönnunarstjóri: *[Signature]*
 Hannað / telknað: JBS Maillkvæði: As indicated
 Yfirfarið / samþykkt: ÞLB / EG Dagsetning: 1.7.2016

HLUTATEIKNINGAR

(31)4.01 A
telning breyting

GLUGGAR OG HURÐIR UTANHÚSS