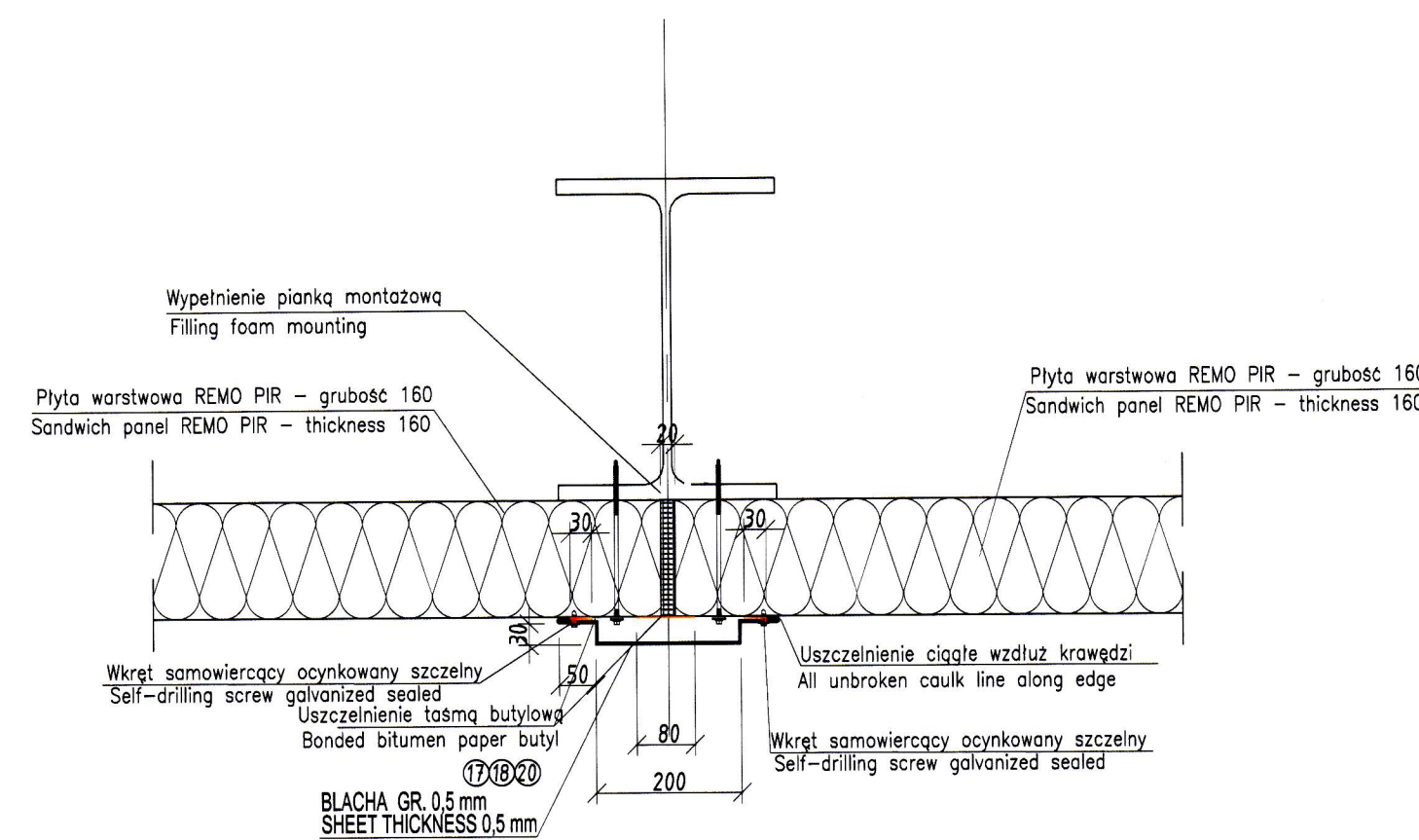
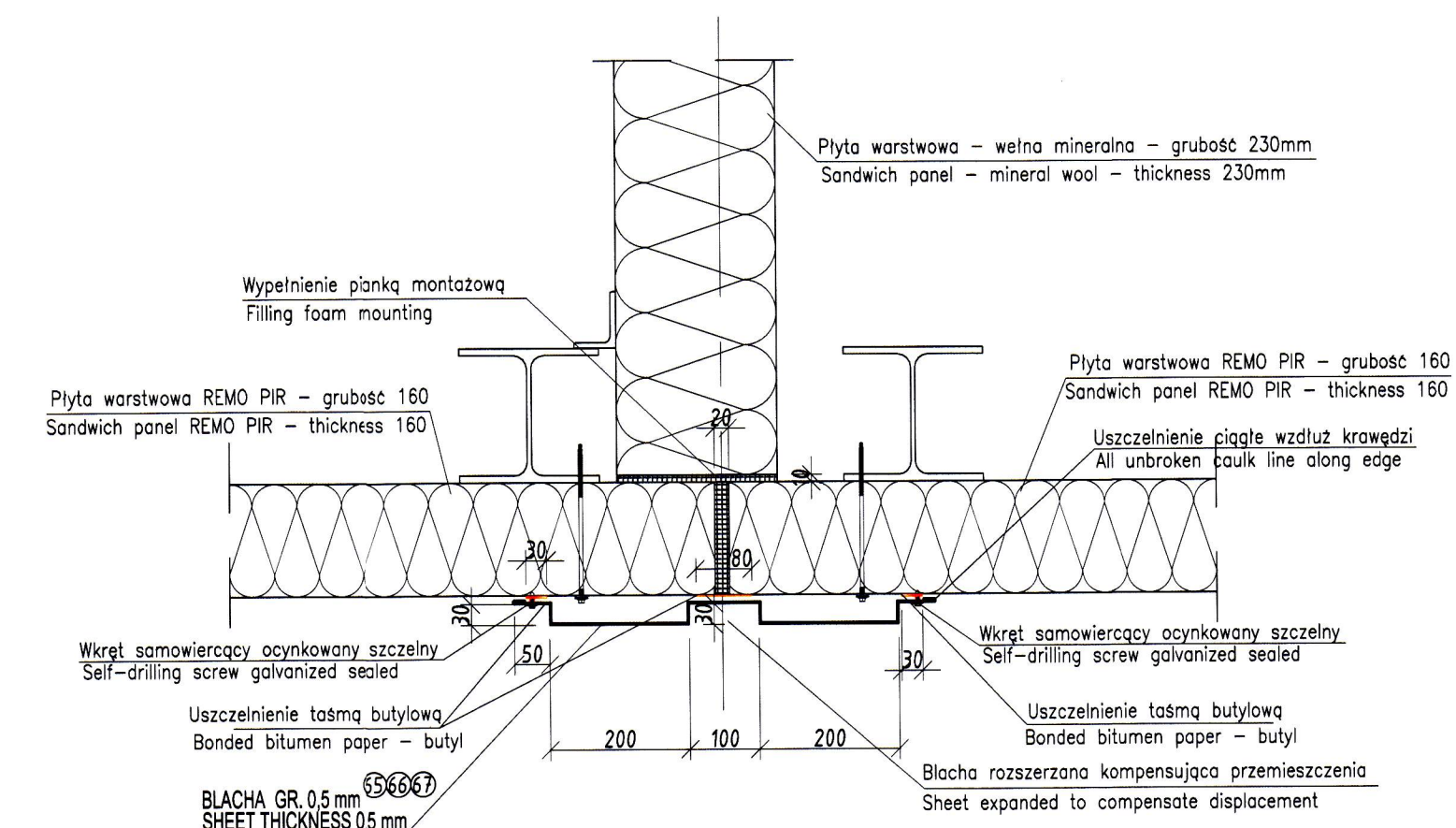


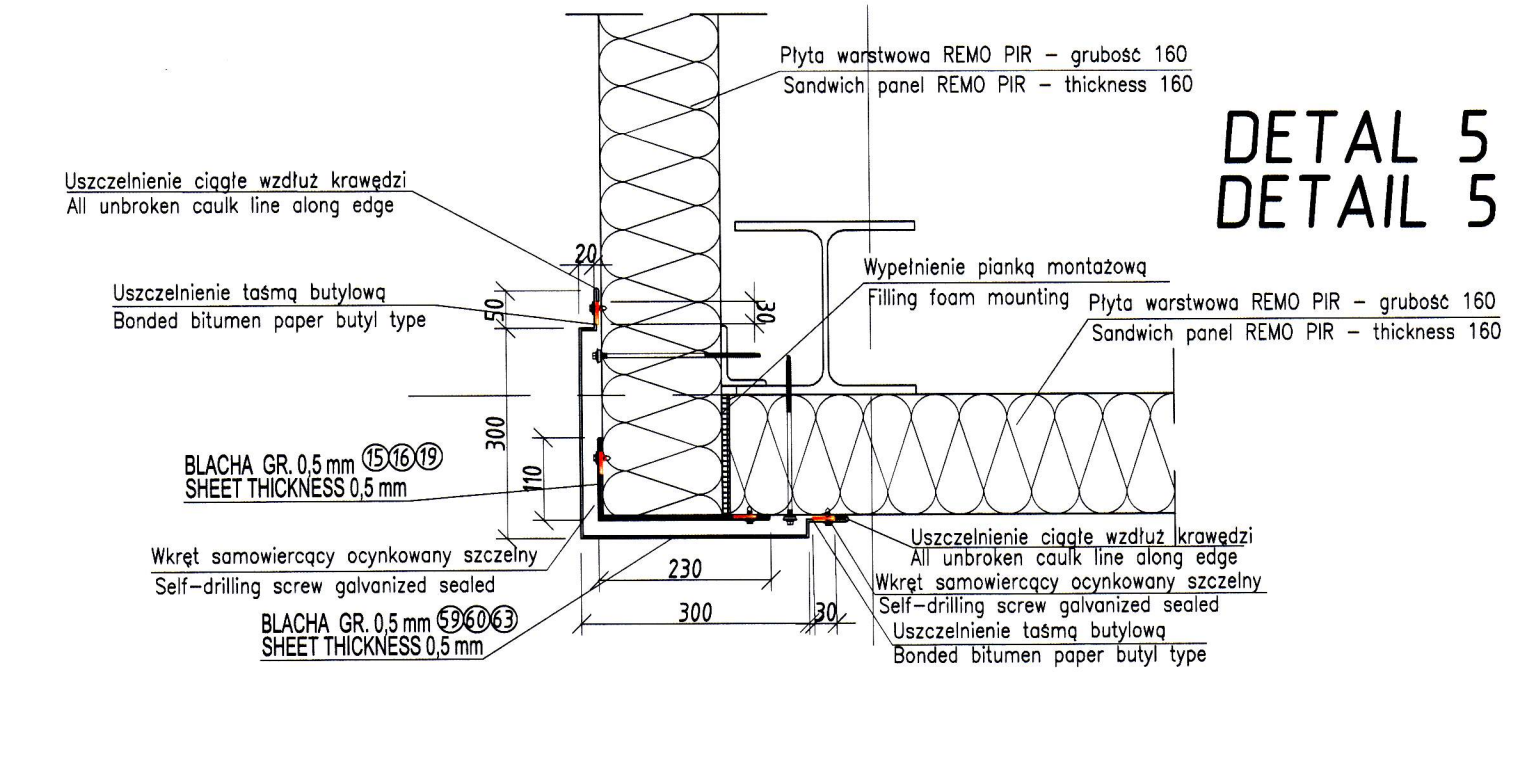
DETAL 7
DETAIL 7



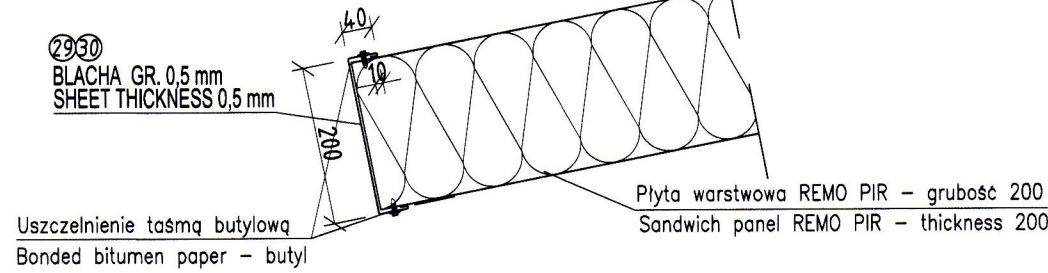
DETAL 6
DETAIL 6



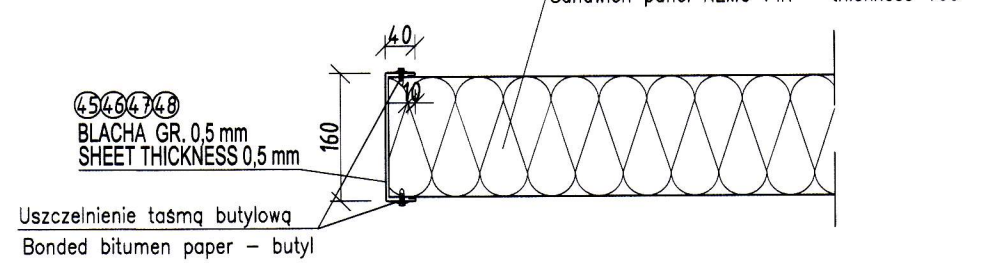
DETAL 5
DETAIL 5



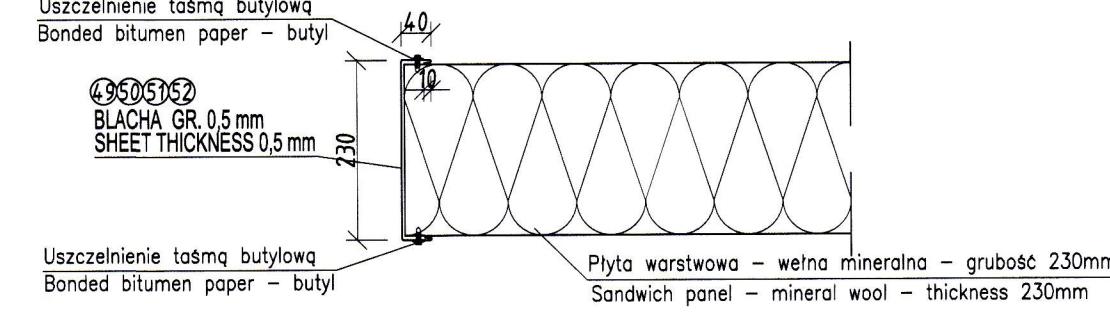
DETAL 9
DETAIL 9



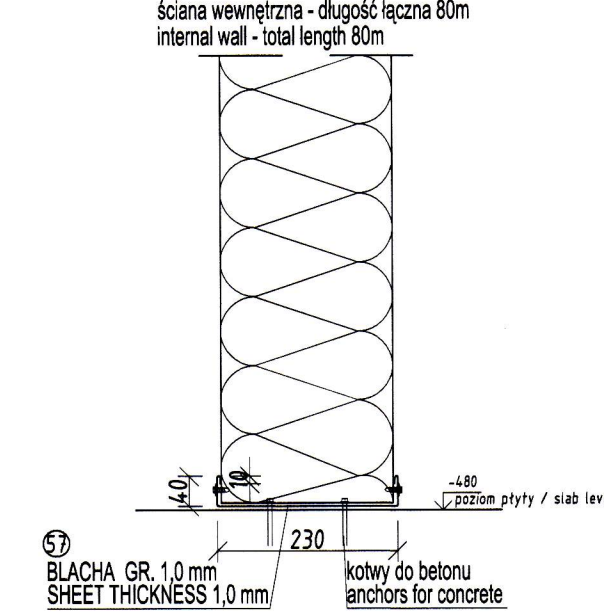
DETAL 10
DETAIL 10



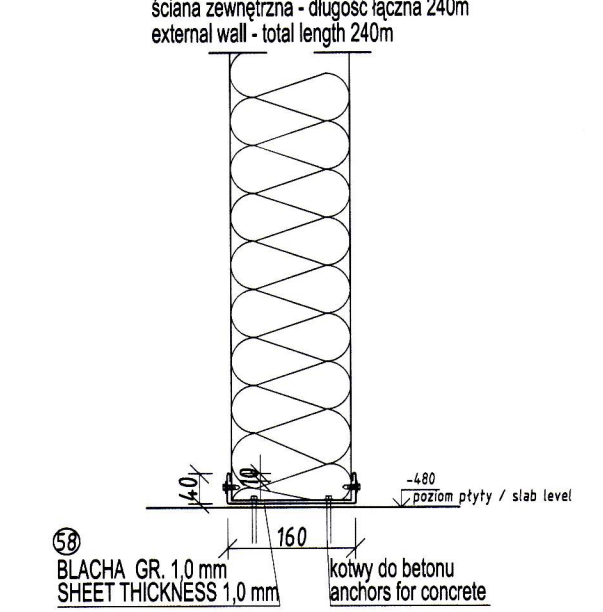
DETAL 11
DETAIL 11



DETAL 12
DETAIL 12



DETAL 13
DETAIL 13



Obróbki blacharskie / metal plating				kolorystyka / color	
szerość width [mm]	długość length [mm]	sztuk pcs.	pow. area [m ²]	strona zewnętrzna external side	strona wewnętrzna internal side
3	180	3000	140	75,6	biały / white
4	180	2810	4	2,0	biały / white
5	500	2810	1	1,4	biały / white
6	500	2810	2	2,8	biały / white
7	480	3000	70	100,8	biały / white
8	480	750	2	0,7	biały / white
9	420	3000	35	44,1	biały / white
10	420	750	1	0,3	biały / white
11	480	3000	24	34,6	biały / white
12	480	1000	4	1,9	biały / white
13	400	3000	12	14,4	biały / white
14	400	1000	2	0,8	biały / white
15	360	3000	12	13,0	7035
16	360	2300	4	3,3	7035
17	380	3000	132	150,5	7035
18	380	2300	44	38,5	7035
19	360	800	4	1,2	7035
20	380	800	32	9,7	7035
21	280	1800	4	2,0	7035
22	280	2800	4	3,1	7035
23	280	3000	4	3,4	7035
24	280	900	4	1,0	7035
25	180	750	4	0,5	biały / white
26	280	3000	26	21,8	biały / white
27	280	2000	2	1,1	biały / white
28	280	1000	2	0,6	biały / white
29	300	2600	8	6,2	biały / white
30	300	1300	8	3,1	biały / white
45	260	1100	4	1,1	7035
46	260	2230	4	2,3	7035
47	260	3000	4	3,1	7035
48	260	1400	4	1,5	7035
49	330	1080	4	1,4	7035
50	330	2230	4	2,9	7035
51	330	3280	4	4,3	7035
52	330	4600	4	6,1	7035
53	330	1100	2	0,7	biały / white
54	330	2200	2	1,5	biały / white
55	330	4150	2	2,7	biały / white
56	330	4600	2	3,0	biały / white
57	330	3000	27	26,7	biały / white
58	260	3000	80	62,4	biały / white
59	760	3000	12	27,4	7035
60	760	2300	4	7,0	7035
61	420	3000	6	7,6	7035
62	420	2300	2	1,9	7035
63	420	800	2	0,7	7035
64	760	800	4	2,4	7035
65	840	3000	6	15,1	7035
66	840	2300	2	3,9	7035
67	840	800	2	1,3	7035
			778	726	

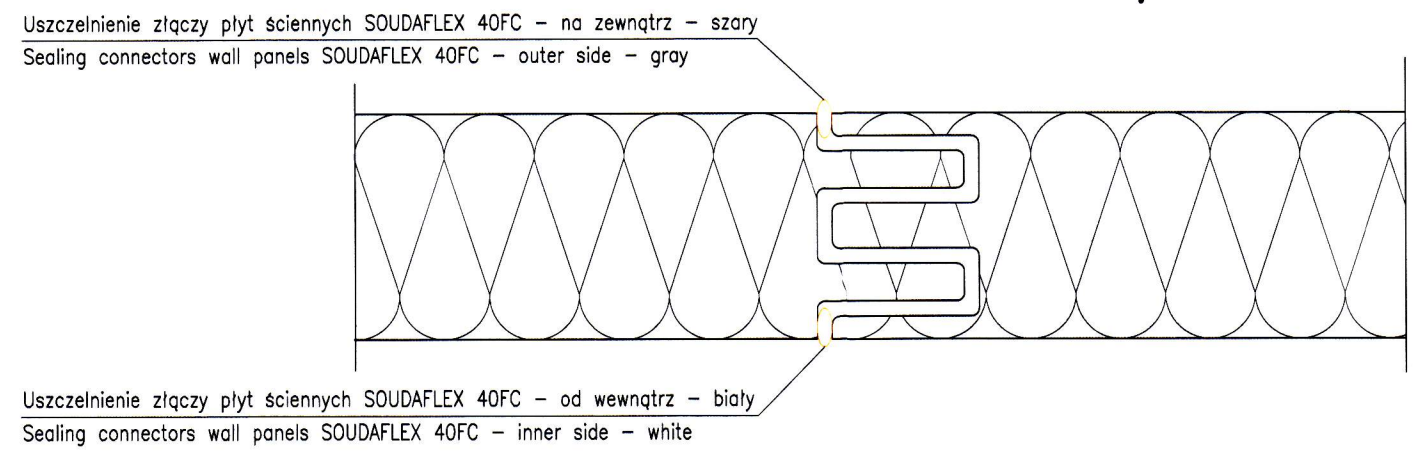
Płyty warstwowe REMO / Sandwich panels REMO				kolorystyka / color	
Płyty obudowy gr. 200 / sandwich panels tickness 200				strona zewnętrzna external side	strona wewnętrzna internal side
szerość width [mm]	długość length [mm]	sztuk pcs.	pow. area [m ²]		
1	1000	6840	210	1436	biały / white
2	1000	5750	420	2415	biały / white
			630	3851	

Płyty obudowy gr. 160 / sandwich panels tickness 160				strona zewnętrzna external side	strona wewnętrzna internal side
szerość width [mm]	długość length [mm]	sztuk pcs.	pow. area [m ²]		
31	1000	5480	308	1688	7035
32	1000	5680	22	125	7035
33	770	5480	28	118	7035
34	770	5680	2	9	7035
35	1000	5250	44	231	7035
36	1000	5080	110	559	7035
37	1000	5250	8	42	7035
38	1000	5080	38	193	7035
			560	2965	

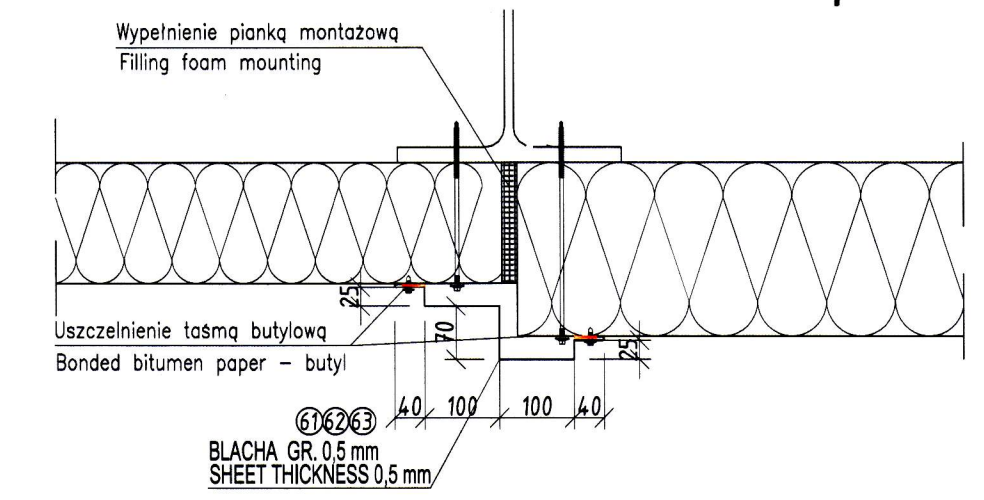
Płyty obudowy gr. 230 / sandwich panels tickness 230				strona zewnętrzna external side	strona wewnętrzna internal side
szerość width [mm]	długość length [mm]	sztuk pcs.	pow. area [m ²]		
41	1100	5480	80	482	7035
42	770	5480	8	34	7035
43	1100	5250	24	139	biały / white
44	1100	5080	68	380	biały / white
			180	1035	

- Uwagi:
- 1) Płyty dachowe należy mocować do blachy trapezowej wg pokazanych szczegółów i wytycznych producenta.
 - 2) Płyty ściienne należy mocować do konstrukcji stalowej wg pokazanych szczegółów i wytycznych producenta.
 - 3) Wszystkie styki łączonych płyt należy uszczelnić wg wytycznych producenta.
 - 4) Płyty dachowe i ściienne należy dociąć na budowie do pokazanych otworów i potaci dachu.
 - 5) Powierzchnie boczne wszystkich płyt należy zabezpieczyć obróbką blacharską wg pokazanych szczegółów.
 - 6) Mocowanie obróbek blacharskich należy wykonać za pomocą wkrętów samowierzących z podkładką uszczelniającą.
 - 7) Montaż płyt, obróbek blacharskich i uszczelnienie należy wykonać z uwzględnieniem detali architektonicznych.
- Remarks:
- 1) Roof panels should be fastened to the trapezoidal sheet as shown by the details and the manufacturer's guidelines.
 - 2) Wall panels should be fastened to the steel structure as shown by the details and the manufacturer's guidelines.
 - 3) All contacts of assembled panels should be sealed by the manufacturer's guidelines.
 - 4) Roof panels and wall should be cut on site to the shown holes and slope of the roof.
 - 5) Side surfaces of all panels should be secured by metal plating as shown details.
 - 6) Fixing the flashings must be done using self-drilling screws and sealing washer.
 - 7) Mounting panels, flashings and seals should be performed taking into account the architectural details.

DETAL 14
DETAIL 14
połączenie płyt ściennych
connection sandwich plates



DETAL 15
DETAIL 15
połączenie płyt ściennych o gr. 160 i 230
connection 160 and 230 sandwich plates



23/1 2017
Kleifar 2, Vostmannweg 100
www.lota.is - lota@lota.is
Andreas Gellson
tel. 120556-2749

Rev: 01-01-2017 - zmiana połączeń i detali obróbek / change connections and details of flashings
A-31-10-2016 - zmiana obróbek / change flashings

INVESTOR	Yabimo sp. z o.o. Services sp.k. ul. Konarskiego 9, 33-100 Tarnów tel./fax: +48 14 636-00-59 E-Mail: info@yabimo.com
PROJECT	YS/2016/789 Frysteinyslan (cold storage)
OBJECT	PROJEKT DETALI PŁYT WARSTWOWYCH LAYOUT AND DETAILS OF SANDWICH PANELS
mgr inż. Arkadiusz Ostap	STADIUM SHOP DRAWINGS
MATERIAL:	Steel-S355
BOLTS:	10.9-A, 8.8-B
DATA:	11.10.2016
SCALE:	1:10
FORMAT:	A1-Nr DWG 304 REV: 05.01.2017