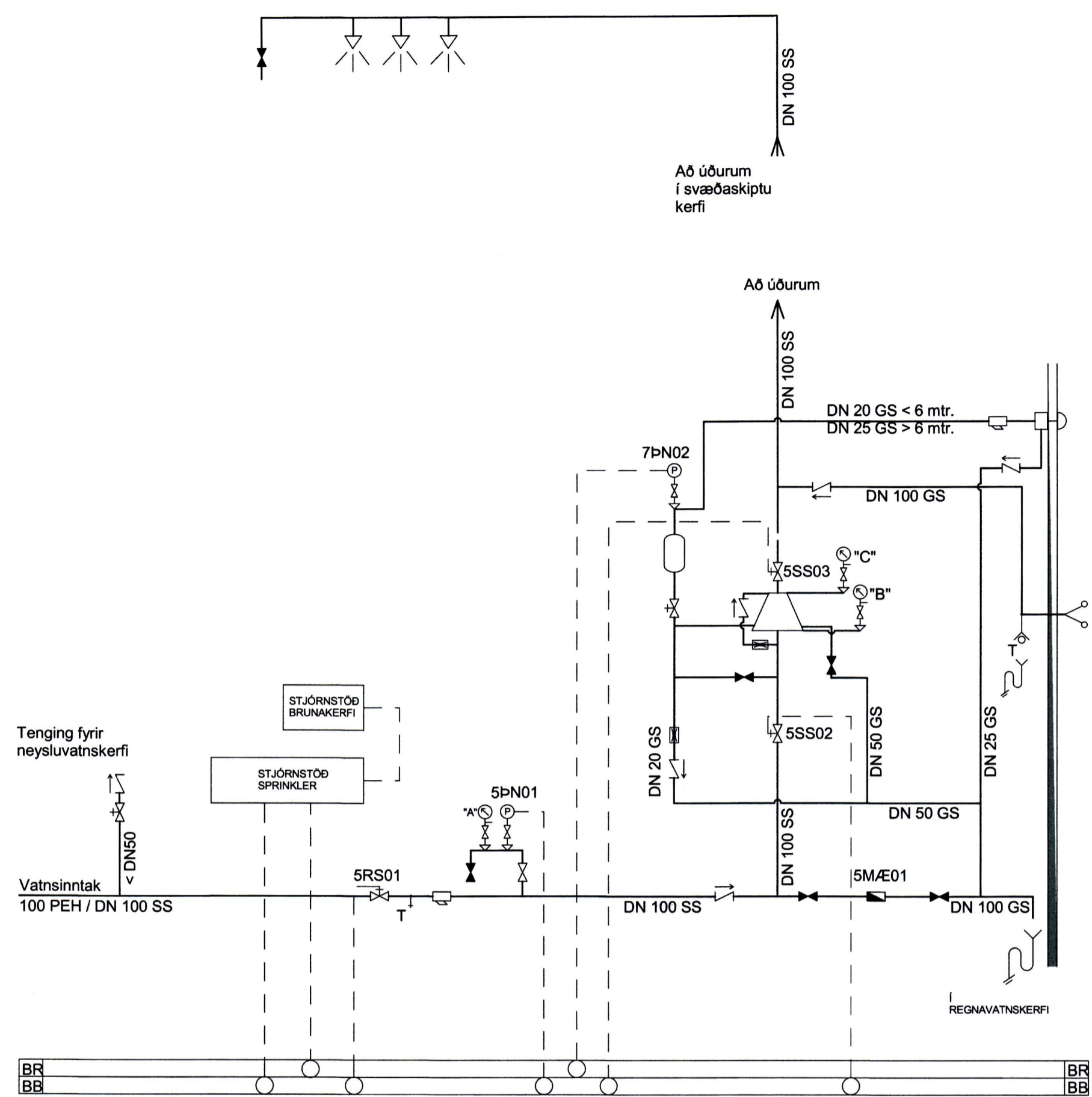
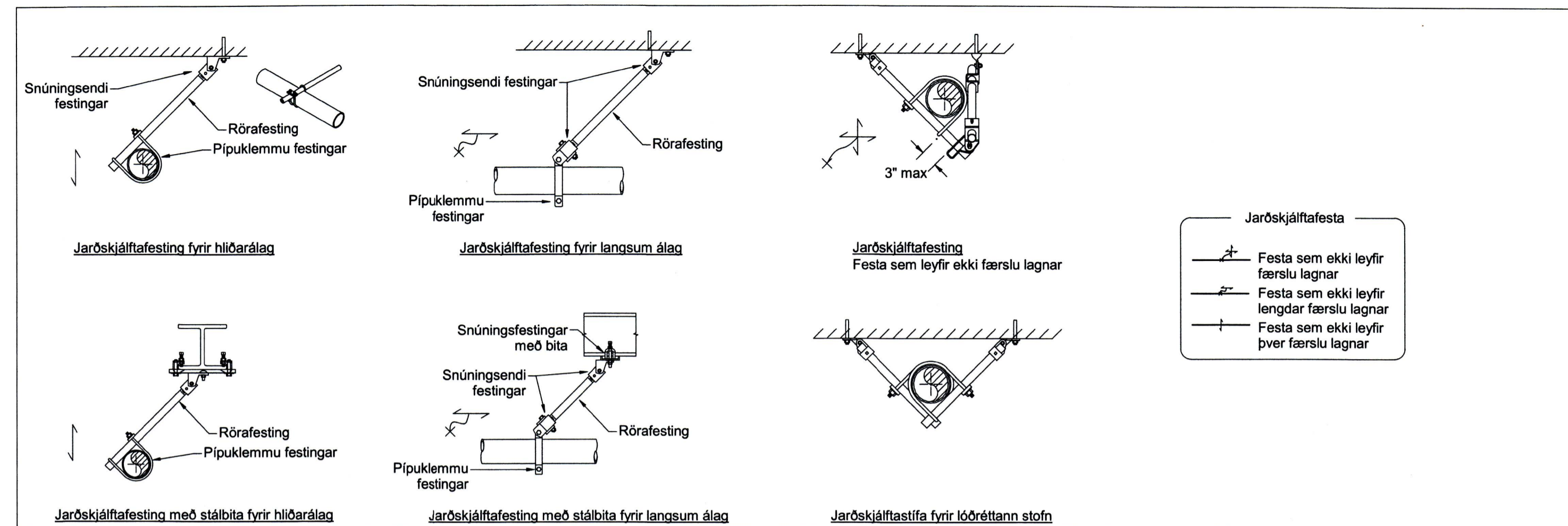


Kerfismynd

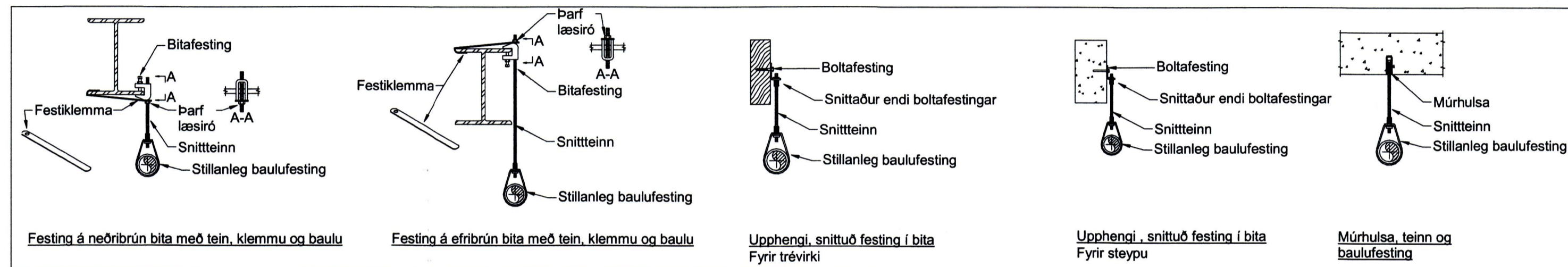


Blaut vatnsúðakerfi

Jarðskjálftafestingar



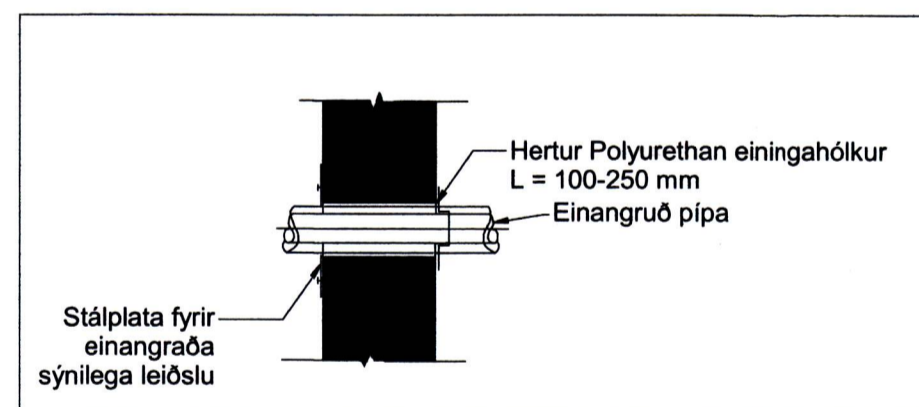
Pipufestingar



Blaut vatnsúðakerfi

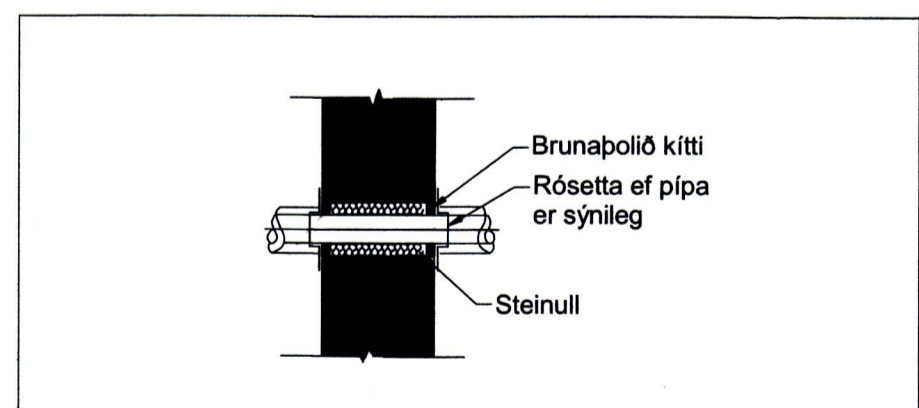
Frágangur röra í veggjum sem ekki eru brunaskilrúm

M 1:20

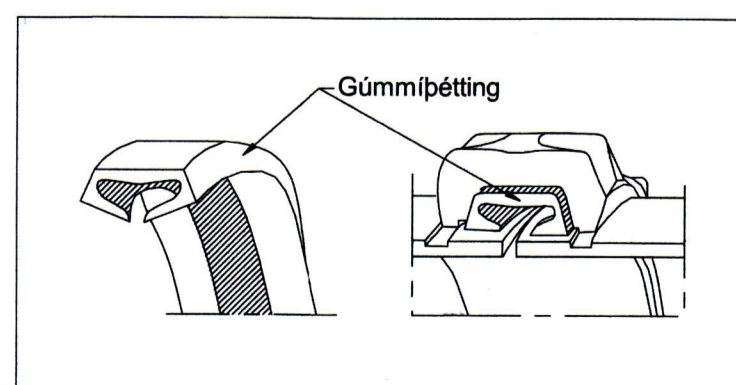


Frágangur röra í vegg eða gólf

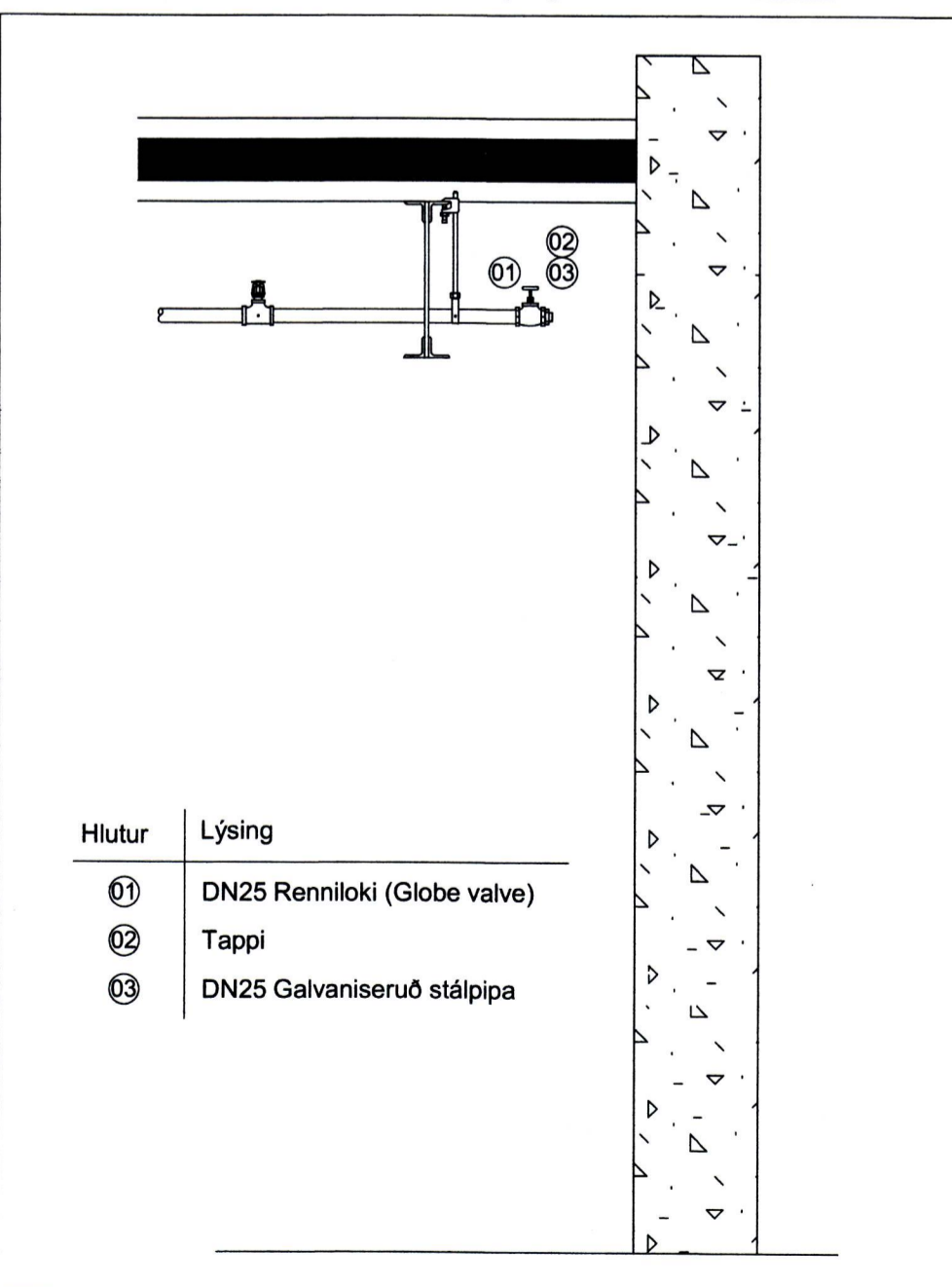
M 1:20



Mjúktenji fyrir vatnsúðaleiðslur



Prófunarstútur (PS-B) fyrir blautkerfi



UNDIRRITUN SAMRÆMINGARHÖNNUNAR

Sigrún P. 24089-2039

TILVÍSUN

A 14.07.15 VINNUTEIKNING BB BB PZ SP

ÚTG. DAGS SKÝRINGAR TEIK. HANN RÝNT SAMP.

tpz teiknistofa Kirkjuvegi 23 900 Vestmannaeyjum Sími 481-2711 tpz@teiknistofa.is www.teiknistofa.is

| | | |
|-----------|---------|------------|
| ÚTG. DAGS | HANNAD | MÆLIKVARÐI |
| 01.05.15 | BB | ENGIN |
| YFIRFARIÐ | TEIKNAD | |
| PZ | BB | |

SAMPYKKT: *Sigrún P. 24089-2039*

VINNSLUSTÖÐ VESTMANNAEYJA FRYSTIGEYMSLA EIDINU VATNSÚÐAKERFI KERFISMYND OG SÉRTEIKNINGAR

VERKFRÅG 0129-10 TEIKNING V1-002 A