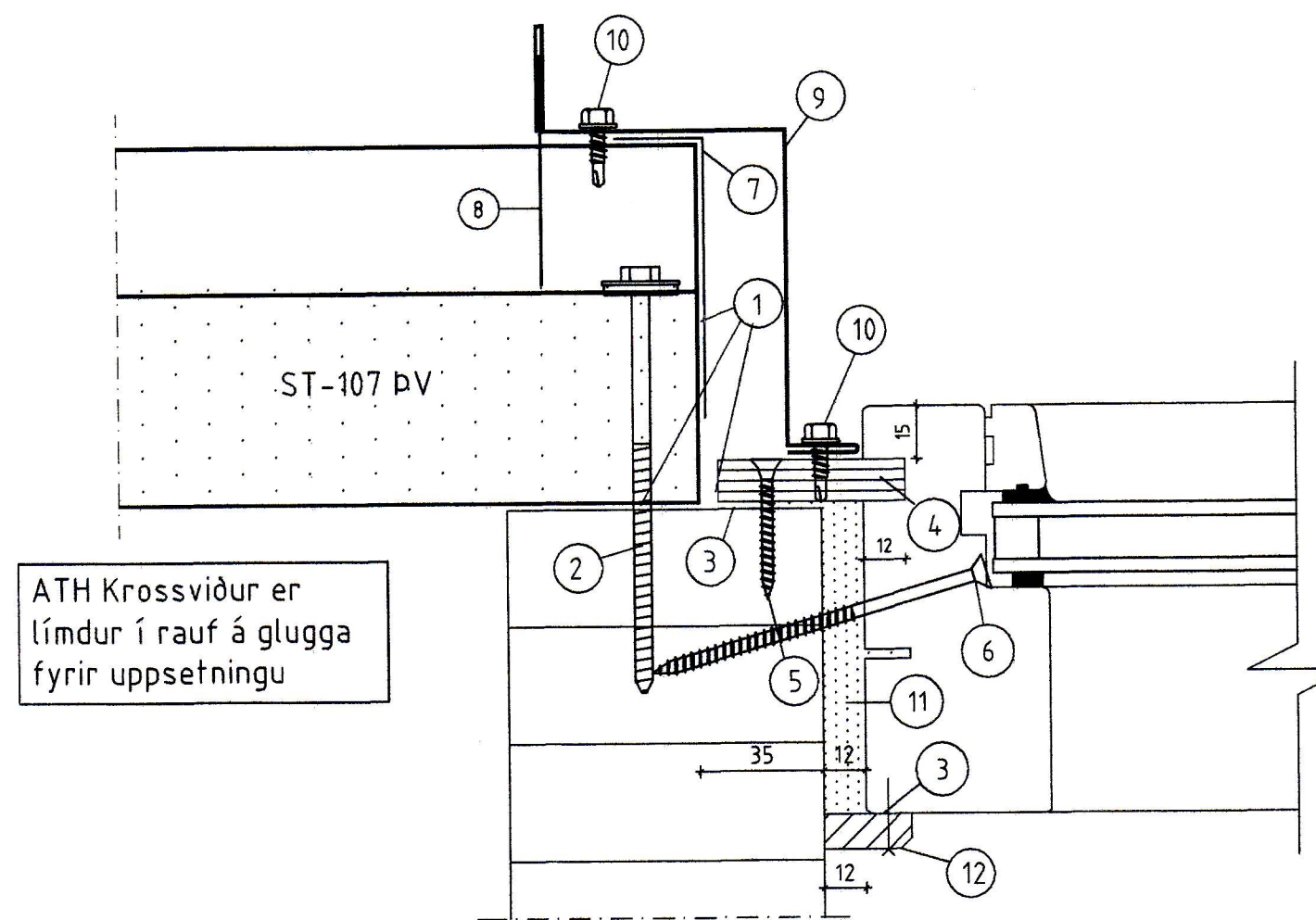


3 FRÁGANGUR Á HÆÐARSTYKKI TIMBURKARMA
401

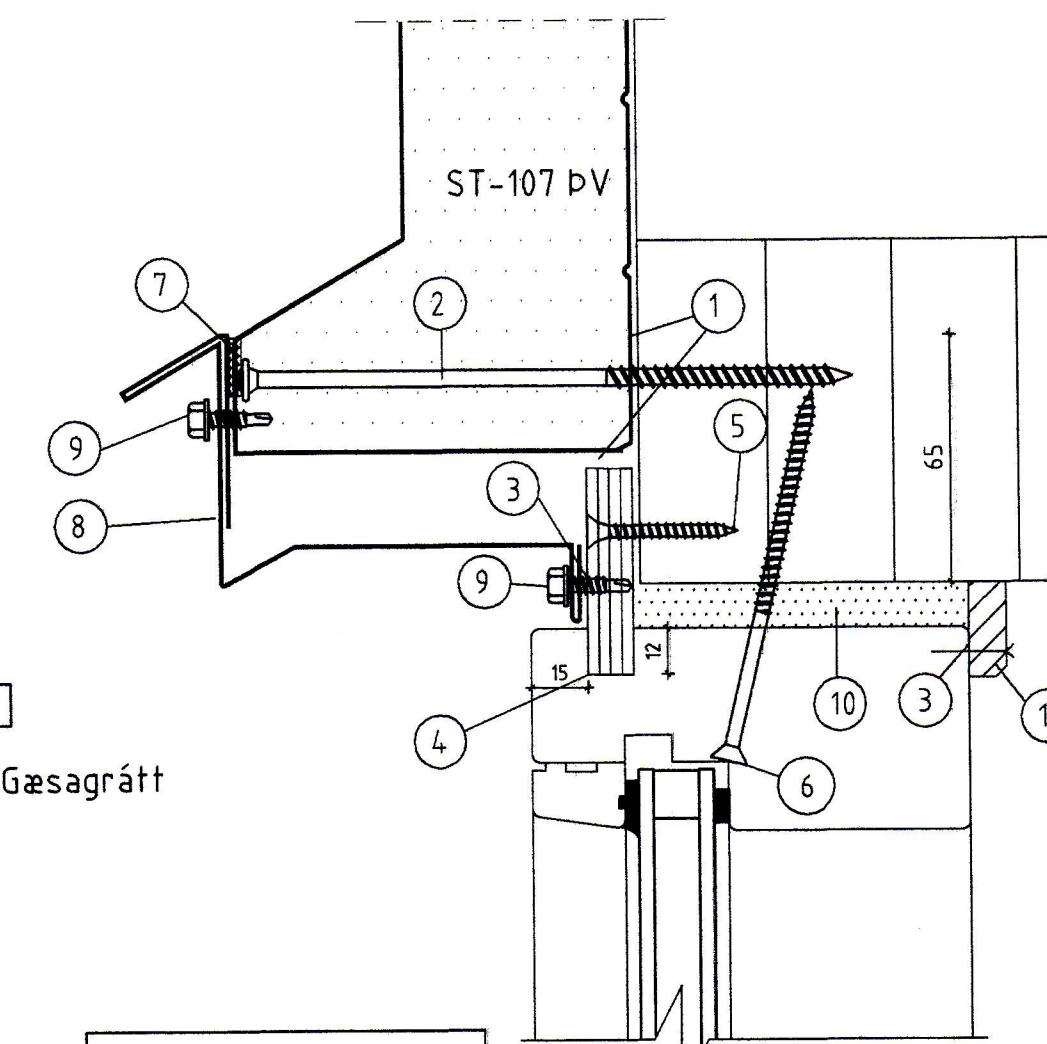
- 1 Olíukíttri
- 2 Skrófur 25A 6,5x110 mm, 2 stk í hverja lágbáru
- 3 Límkíttri
- 4 Krossviður 17B
- 5 Tréskrófur 5,0x40 mm, m/m 250 mm
- 6 Tréskrófa 5,0X100 m/m 500mm
- 7 Áfella, innri 6B
- 8 Áfella, kjöllök litur: Gæsagrátt 3B
- 9 Áfella, hæðarstykki litur: Gæsagrátt 7-8
- 10 Skrófa SB 4,8 X 17 í hverja hábáru eða m/m 250mm litur: Gæsagrátt
- 11 Þéttifraud
- 12 Trélisti 17D



ATH Krossviður er límdur í rauf á glugga fyrir uppsetningu

12 FRÁGANGUR OFAN VID TIMBURKARMA
404

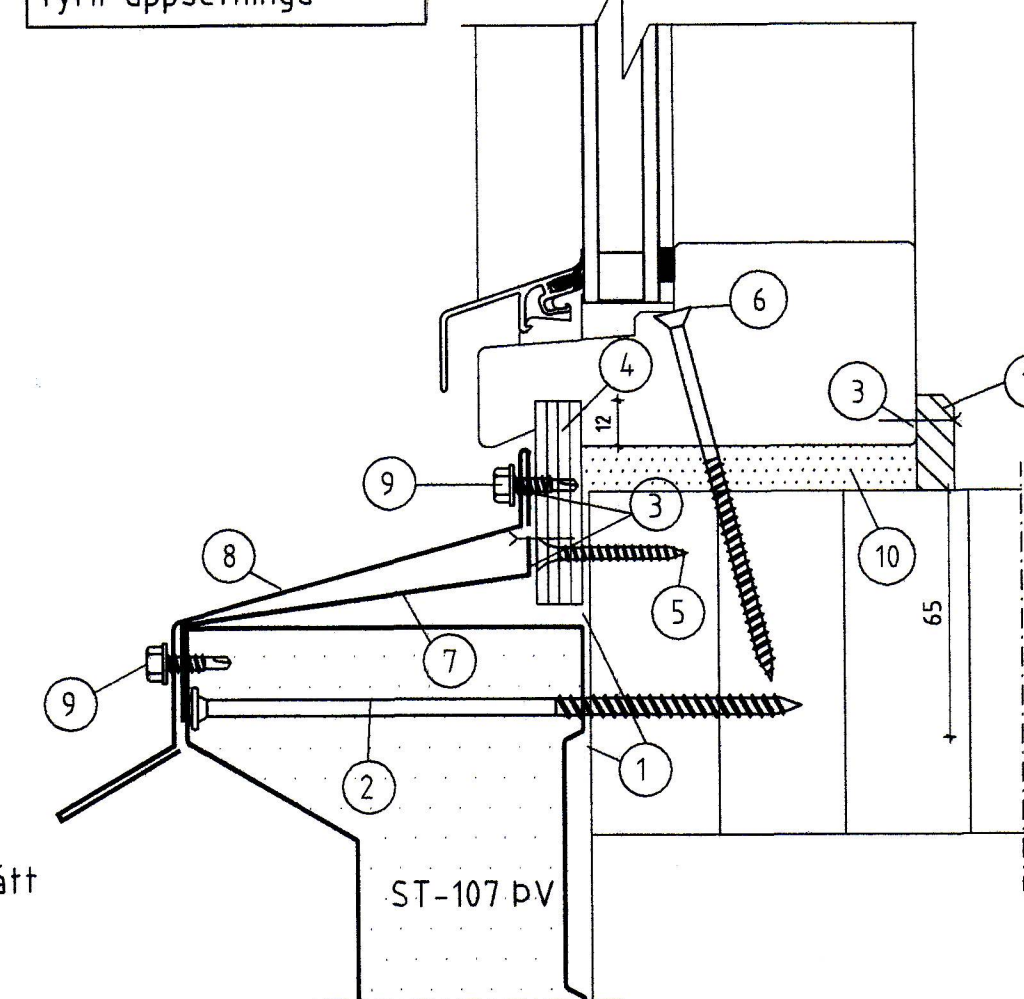
- 1 Olíukíttri
- 2 Skrófa 6 X 160 m/m 800 mm
- 3 Límkíttri
- 4 Krossviður 17B
- 5 Tréskrófur 5,0x40 mm, m/m 250 mm
- 6 Tréskrófa 5,0X100 m/m 500mm
- 7 Illmod 15x10, þéttilisti
- 8 Áfella, yfirstykki litur: Gæsagrátt 19
- 9 Skrófur SB 4,8x17 m/m 250 mm litur: Gæsagrátt
- 10 Þéttifraud
- 11 Trélisti 17D



ATH Krossviður er límdur í rauf á glugga fyrir uppsetningu

13 FRÁGANGUR NEDAN VID TIMBURKARMA
404

- 1 Olíukíttri
- 2 Skrófa, 6 X 160 m/m 800 mm
- 3 Límkíttri
- 4 Krossviður 17B
- 5 Tréskrófur 5,0x40 mm, m/m 250 mm
- 6 Tréskrófa 5,0X100 m/m 500mm
- 7 Áfella, innra vatnsbretti litur: Gæsagrátt 21
- 8 Áfella, ytra vatnsbretti litur: Gæsagrátt 20
- 9 Skrófa, SB 4,8x17 mm, m/m 250 mm litur: Gæsagrátt
- 10 Þéttifraud
- 11 Trélisti 17D



ÖLL AFNOT OG AFRITUN TEIKNINGAR AD HLUTA EÐA Í HEILD ER HÁÐ SKRIFLEGU LEYFI BM VALL Á HF.

Númer	Dags.	Skýring breytingar	Br. af																																		
<table border="1"> <tr> <td rowspan="2"> </td> <td>Byggingasvið</td> <td>MKV.</td> <td>DAGS.</td> <td>VERKNR.</td> <td>ÚTGÁFA NR.</td> </tr> <tr> <td>Stórhóla 23, 110 Reykjavík kt. 530669-0179 Sími: 412.5000</td> <td>1:2</td> <td>23.8.2008</td> <td>2008010038</td> <td>1</td> </tr> <tr> <td colspan="2"></td> <td>TEKN.</td> <td>REIKN.</td> <td>YFRF.</td> <td>NR. TEIKNINGAR</td> </tr> <tr> <td colspan="2"></td> <td>JMS</td> <td>JMS</td> <td>BI</td> <td>409</td> </tr> <tr> <td colspan="2"> HETI VERKS: Vatnsverksm. Vestmannaeyjum </td> <td colspan="3"> NAFN HÖNNUNAR Bjarni Ingbergsson byggingateknifræðingur B.Sc. kt. 030861-2729 </td> <td rowspan="2"> DAGS. ÁRITUNAR 24/8/08 DAGS. ÁRITUNAR </td> </tr> <tr> <td colspan="2"> HETI TEIKNINGAR Sérmyndir </td> <td colspan="3"> ÁRITUN HÖNNUNAR </td> </tr> </table>					Byggingasvið	MKV.	DAGS.	VERKNR.	ÚTGÁFA NR.	Stórhóla 23, 110 Reykjavík kt. 530669-0179 Sími: 412.5000	1:2	23.8.2008	2008010038	1			TEKN.	REIKN.	YFRF.	NR. TEIKNINGAR			JMS	JMS	BI	409	HETI VERKS: Vatnsverksm. Vestmannaeyjum		NAFN HÖNNUNAR Bjarni Ingbergsson byggingateknifræðingur B.Sc. kt. 030861-2729			DAGS. ÁRITUNAR 24/8/08 DAGS. ÁRITUNAR	HETI TEIKNINGAR Sérmyndir		ÁRITUN HÖNNUNAR 		
	Byggingasvið	MKV.	DAGS.		VERKNR.	ÚTGÁFA NR.																															
	Stórhóla 23, 110 Reykjavík kt. 530669-0179 Sími: 412.5000	1:2	23.8.2008	2008010038	1																																
		TEKN.	REIKN.	YFRF.	NR. TEIKNINGAR																																
		JMS	JMS	BI	409																																
HETI VERKS: Vatnsverksm. Vestmannaeyjum		NAFN HÖNNUNAR Bjarni Ingbergsson byggingateknifræðingur B.Sc. kt. 030861-2729			DAGS. ÁRITUNAR 24/8/08 DAGS. ÁRITUNAR																																
HETI TEIKNINGAR Sérmyndir		ÁRITUN HÖNNUNAR 																																			