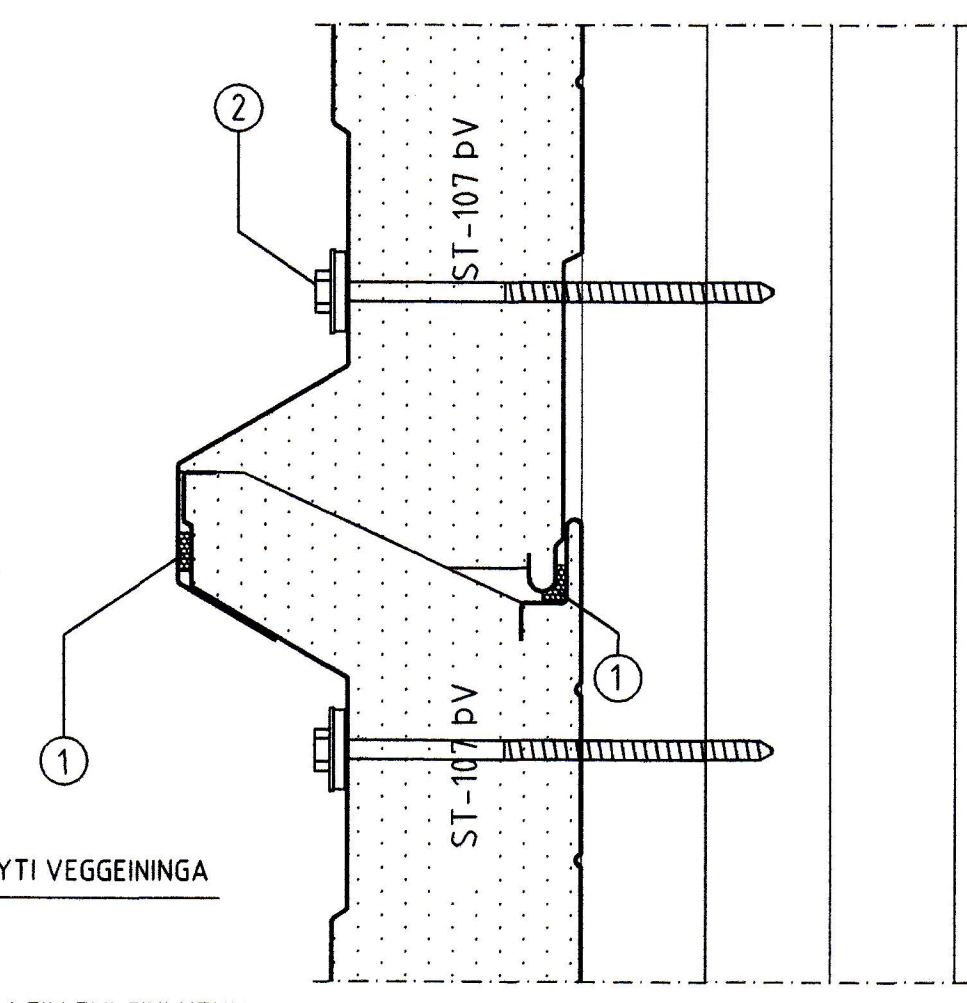


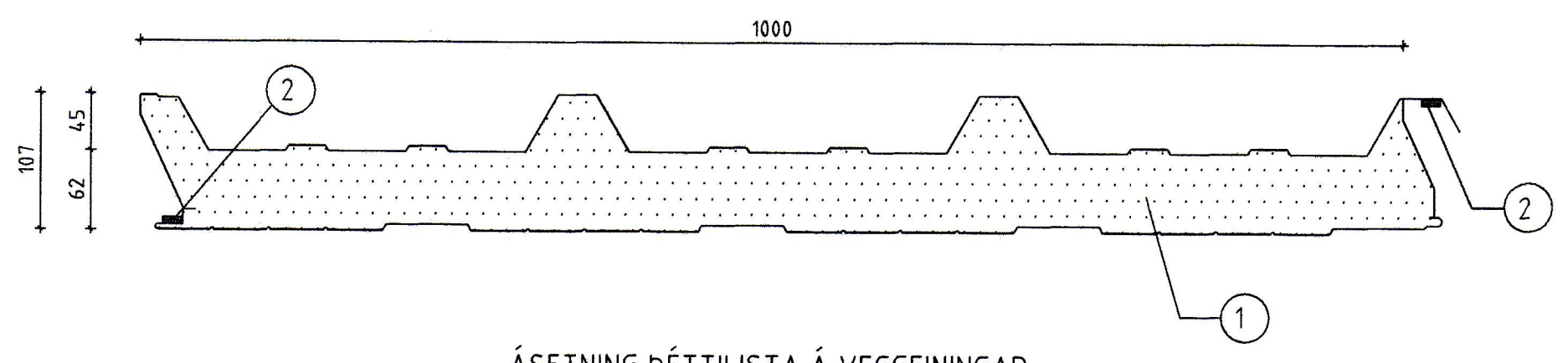
SÉRMYND SÝNIR STAÐSETNINGU Á  
SKRÚFUM Í VEGGEININGU  
MKV. 1:5



LANGSAMSKYEYTI VEGGEININGA  
MKV. 1:2

SKÝRINGAR Á ÞEIM FYLGIHLUTUM  
SEM BM VALLÁ hf. LEGGUR TIL:

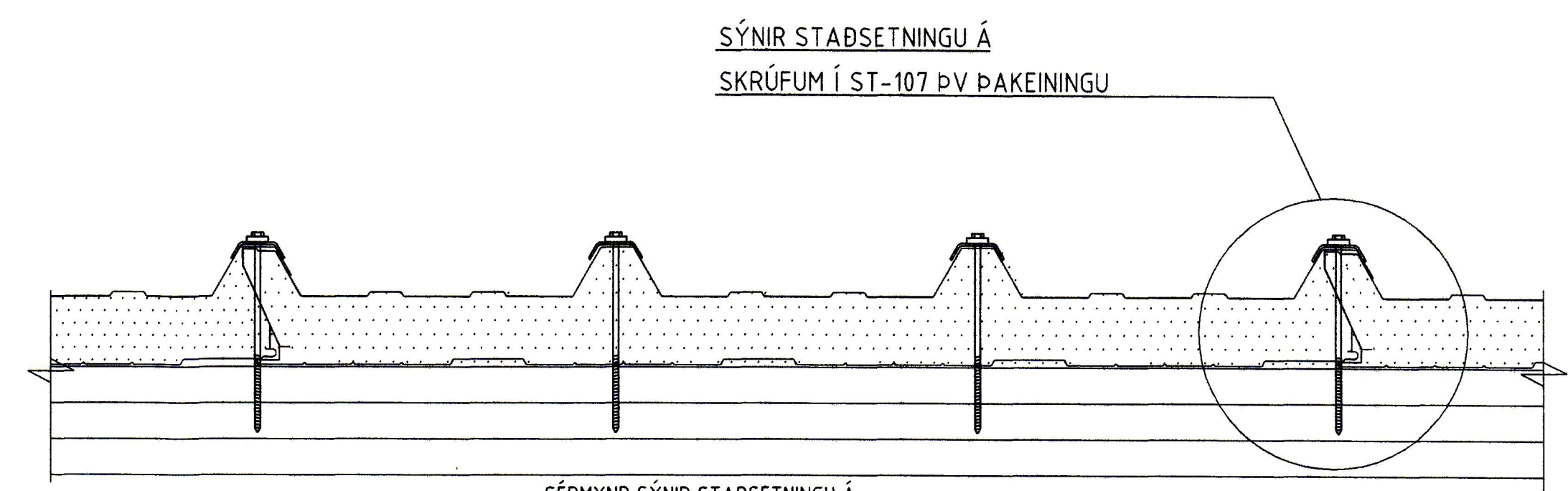
- ① ILLMOD ÞÉTTILISTI, 15x10 mm (b×h)
- ② FESTISKRÚFA Í TRÉ 6,5 X 110  
MEÐ 25 mm ÞÉTTISKINNU OG PLASTHETTU  
2 STK Í HVERJA LÁGBÁRU OG SÚLU



ÁSETNING ÞÉTTILISTA Á VEGGEININGAR  
FYRIR UPPSETNINGU ÞEIRRA  
MKV. 1:5

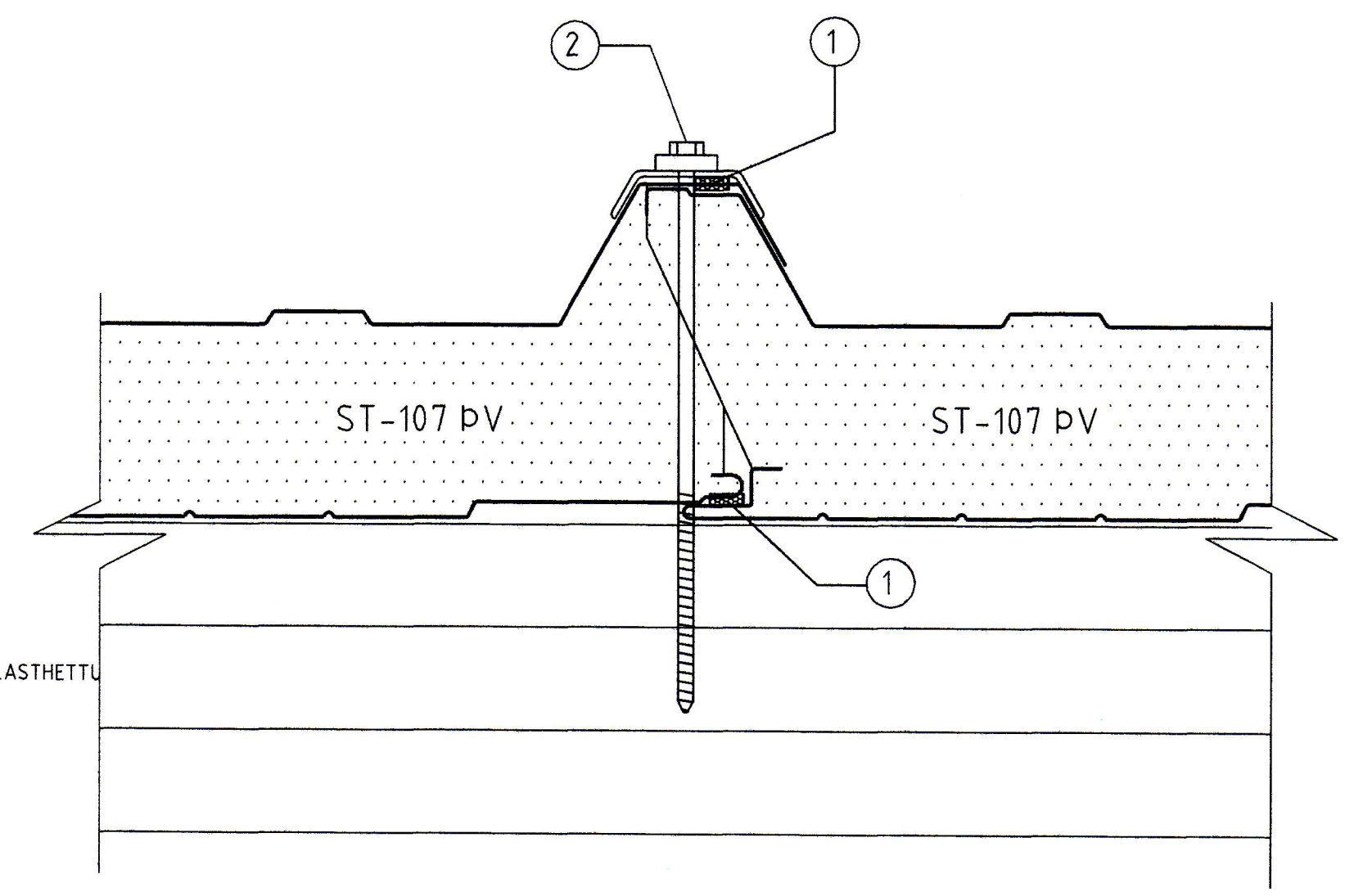
SKÝRINGAR Á ÞEIM FYLGIHLUTUM  
SEM BM VALLÁ hf. LEGGUR TIL:

- ① ST-107 PV VEGGEINING
- ② ILLMOD ÞÉTTILISTI, 15x10 mm (b×h) SETTUR  
Á EINGU STUTTU FYRIR UPPSETNINGU HENNAR.  
LISTINN GEYMIST Á KÖLDUM STAÐ



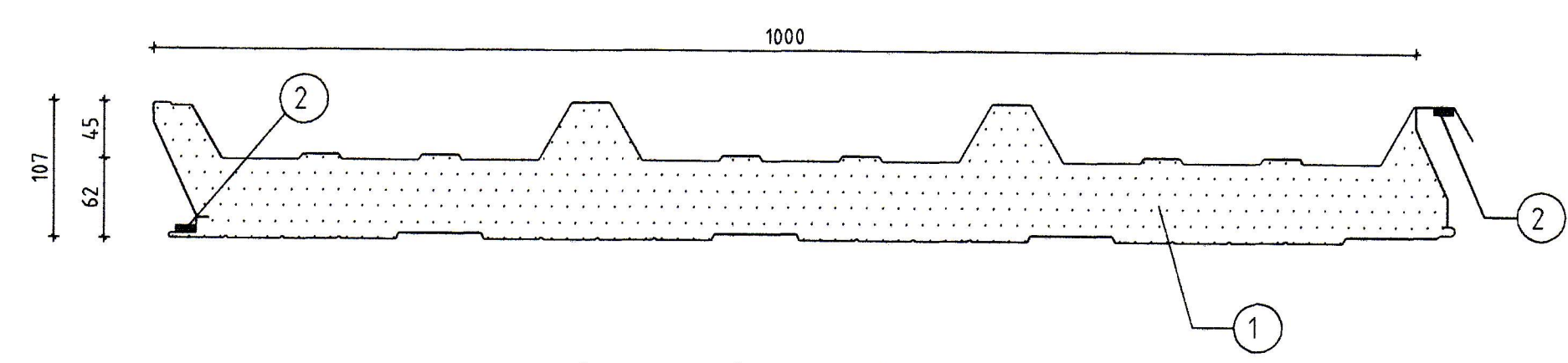
SÝNIR STAÐSETNINGU Á  
SKRÚFUM Í ST-107 PV ÞAKEININGU

SÉRMYND SÝNIR STAÐSETNINGU Á  
SKRÚFUM Í ÞAKEININGU  
MKV. 1:5



SKÝRINGAR:

- ① ILLMOD ÞÉTTILISTI, 15x10 mm (b×h)
- ② FESTISKRÚFA Í TRÉ 6,5 X 170  
MEÐ 25 mm ÞÉTTISKINNU, TRAPIZUSKINNU OG PLASTHETTU  
Í HVERJA HÁBÁRU OG LANGBAND.



ÁSETNING ÞÉTTILISTA Á ÞAKEININGAR  
FYRIR UPPSETNINGU ÞEIRRA  
MKV. 1:5

SKÝRINGAR Á ÞEIM FYLGIHLUTUM  
SEM BM VALLÁ hf. LEGGUR TIL:

- ① ST-107 PV ÞAKEINING
- ② ILLMOD ÞÉTTILISTI, 15x10 mm (b×h) SETTUR  
Á EINGU STUTTU FYRIR UPPSETNINGU HENNAR.  
LISTINN GEYMIST Á KÖLDUM STAÐ

ÖLL AFNOT OG AFRITUN TEIKNINGAR AÐ HLUÐA EÐA Í HEILD ER HÁÐ SKRIFLEGU LEYFI BM VALLÁ HF.

Númer	Dags.	Skýring breytingar	Br. af
<p>Byggingasvið Stórhóla 23, 110 Reykjavík kt. 530669-0179 Sími: 412 5000</p>			
MKV. 1:5 og 1:2	DAGS. 23.7.2008	VERNR. 2008010038	ÚTGÁFA NR. 1
TEKN. JMS	REKNI. JMS	YFIRF. BI	NR. TEIKNINGAR 406
<p>HEITI VERKS: Bjarni Ingibergsson byggingatæknifræðingur B.Sc. kt. 030861-2729</p>			<p>DAGS. ÁRITUNAR 24/7/08</p>
<p>HEITI TEIKNINGAR Festingar</p>			
<p>ÁRITUN HÖNNUÐAR ÁRITUN SAMRÁÐSÖNNUÐAR</p>			<p>DAGS. ÁRITUNAR</p>