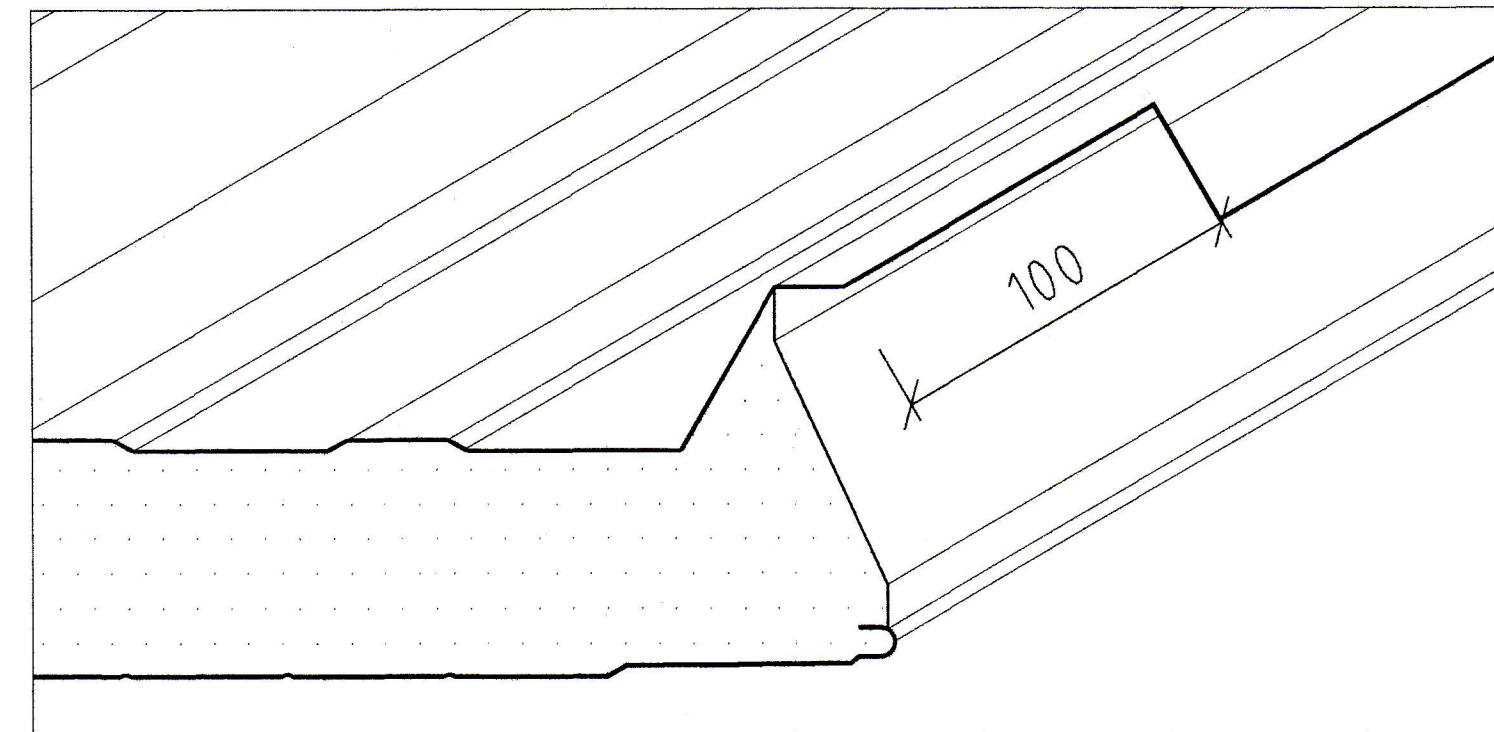


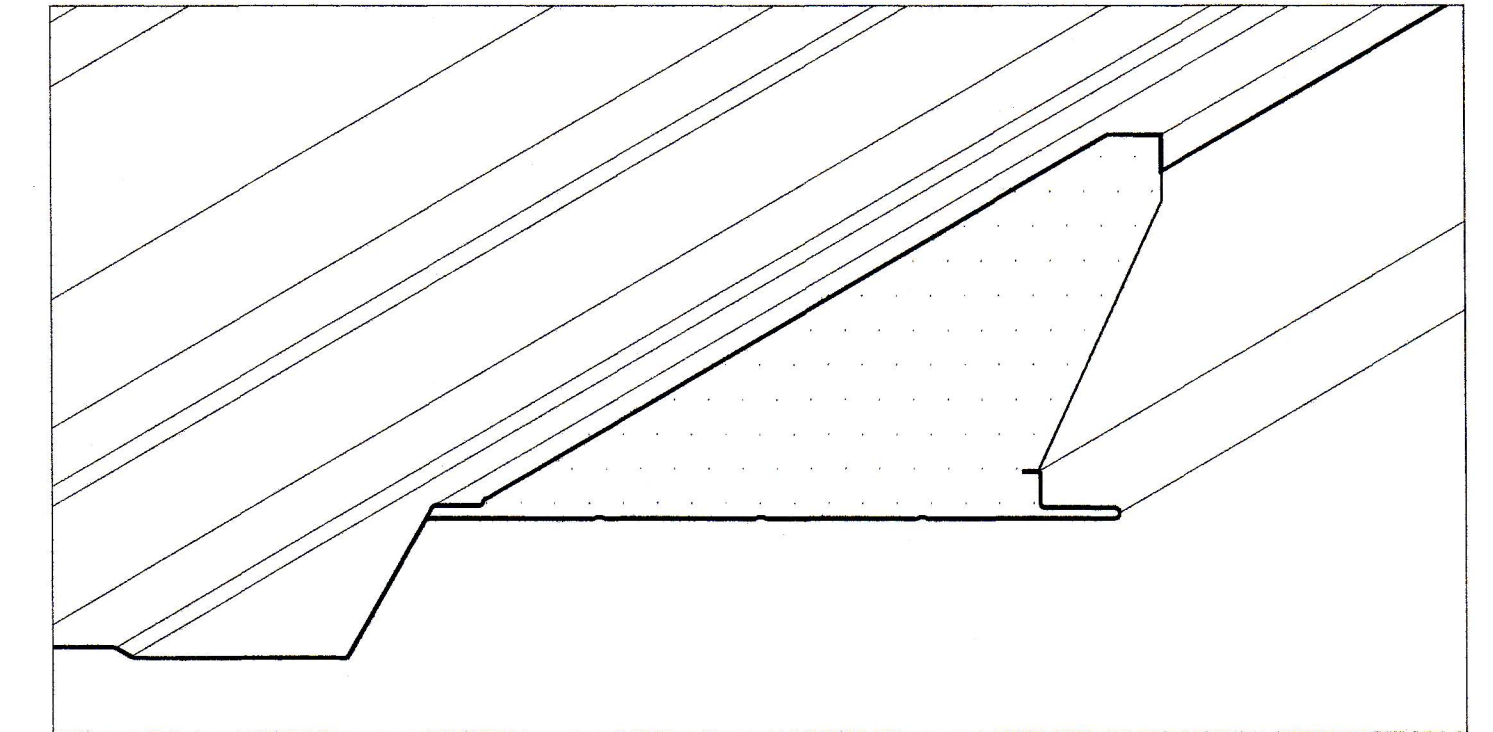
Við mæni/pakglugga

Klippa þarf úr yfirlöppun meðfram illmod borða og 100 mm niðureftir einingu. Þetta er einungis gert við mæni og pakglugga til að báruþéttillisti nái að þétta.



Við þversamskeyti á þaki/veggjum - þar sem við á

Klippa þarf af yfirstáli á einingu alveg upp að frauði til að einingarnar nái að falla rétt saman á samskeytum. Þetta á einungis við þar sem einingar yfirlappast.



UPPSETNING Á YLEININGUM

1. Undirbúningur:

- Pakflötur mældur upp. Grunnlína snúruð og önnur lína hornrétt á hana. (afh. reglu um réttthyrnda þríhyrninga t.d. 3-4-5, 6-8-10).
- Fyrsta eining sem á að nota er tekin úr bretti og sett á bókka þannig að bárunar snúi upp. Yfirborð bókka þarf að vera slétt og hreint þannig að neðri brún einingar rispist ekki. Einingin vegur um 15 kg metrin þannig að lengstu einingarnar, 12m, veða um 150 kg og eru því 2-4 manna tók.
- Veggflötur er mældur upp. Lárétt lína er tekin fyrir neðstu brún eininga, merkt upp á burðarvirki. Liggjandi veggeiningum er ráðað neðan frá og upp. Fylgjast skal með því að langskeyti falli sem best að innanverðu og að þéttlistar gægist hvergi út.

2. Vinna við einingu fyrir hífnu:

- Illmod borðar eru límdir á einingu. Annar bordinn er límdur á falsið á neðra byrðinu. Hinn bordinn er límdur undir hábaruna á efra byrðinu þannig að hann lendi á til þess gerðu úrtaki í sköruninni. Einnig er hægt að líma borðann ofan á hábaru fyrir plötunna, í fyrrgreint úrtak, en þá er meiri hætt á að skörunarbára efri einingarinnar rekist í listann og hann verði fyrir hnjaski.
- Ef um er að ræða enda að mæni þá þarf að beygja upp lágbaruna með til þess gerðu klaufjárni.

3. Undirbúningur á burðarvirki fyrir hífnu.

- Innri áfellum er komið fyrir. Um er að ræða slétt vinkla við þakbrúnir og gafla og slétt renninga á samskeytalangband ef þannig háttar. Ef langband er í mæni þá kemur áfella á það annars draghnóðast innri kjölur eftirá, þá þarf að setja áfella ofaná burðarramma. Kíttistaumur komi á allar innri áfellur sem eining sest á. **Árðandi er að kíttistaumur sé nógu þykkur til að fylla alveg á milli einingar og áfelli.**

4. Híffing á einingu.

- Híffingarklemmur eru settar á eininguna. Staðsetning þeirra þarf að taka mið af langböndum og þakhalta. Alltaf eru notaðar tvær klemmur. Tvö augu eru á klemmunum fyrir lása eða bönd, annarsvegar fyrir þakhíffing, hinsvegar fyrir vegghíffing. Kranakeðjum(-stroffum) er krækt í klemmur. Gott er að setja bönd í a.m.k. aðra klemmuna til að halda við eininguna í híffingunni.
- Einingin er hífð upp og staðsett skv. útmælingu í lið 1. og fest tryggilega.
- Næstu einingar eru hífðar á sinn stað eftir undirbúning skv. lið 2.
- Gott er að fylla einingu með einni skrúfu í neðsta langband.
- Lagðar eru út 4-6 einingar eftir því sem henta þykir m.t.t. máltna hússins.

5. Afrétting á einingum.

- Mikilvægt er að pressa einingarnar í sama mál í báða enda.
- Hver eining klæðir 1000 - 1003 mm.
- Viðbúid er að pressa þurfi einingar í þaki um 10 - 20 mm. Þegar pressað er þarf að losa um skrúfur sem notaðar voru til að fylla einingunum að neðan. Þessu næst eru einingar fullskrúfaðar og næstu 4-6 einingar settar niður á sama hátt og að framan er lýst.

Mikilvægt er að verklýsingu sé fylgt eftir þannig að árangur verði sem bestur.

Til fróðleiks:

Varðandi mönnun verksins er algengt að 2-3 menn séu niðri og 3-4 í uppsetningu eininga, fleiri í stórum verkum. Toppár í skrúfvélar eru 10 mm eða 3/8".

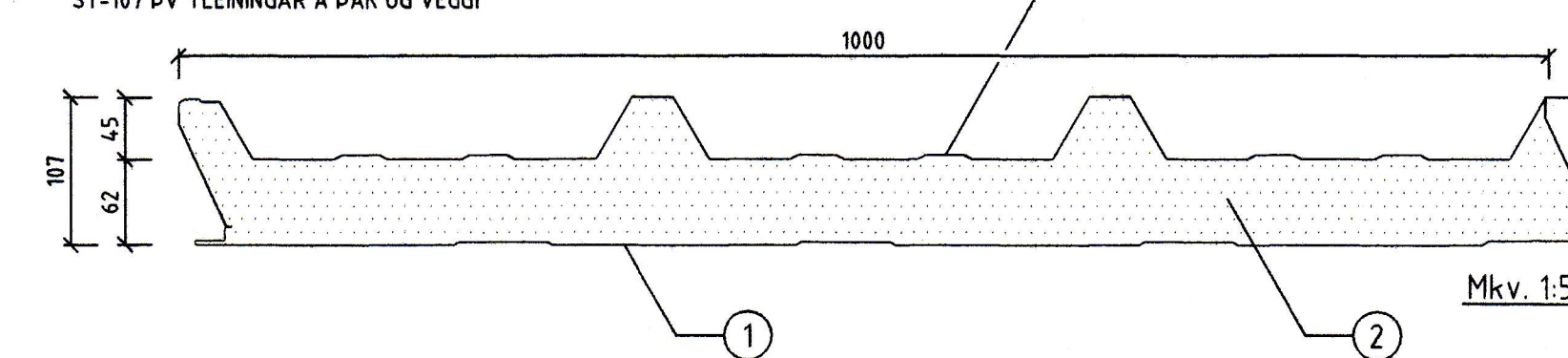
Tafla sýnir mismunandi borstærðir fyrir þá stálþykkt sem borað er í

Stálþykkt	Borstærð	Skrúfur
1,0 - 2,0 mm	Ø 4,00 mm	A
2,1 - 3,0 mm	Ø 5,05 mm	A
3,1 - 3,9 mm	Ø 5,05 mm	BZ
4,0 - 8,0 mm	Ø 5,65 mm	BZ
8,1 - 15,0 mm	Ø 5,80 mm	BZ
+ 15,0 mm	Ø 5,95 mm	BZ

Lausholt í limtrésgrind við glugga og hurðir **skal staðsetja eftir að yleiningar hafa verið settar upp.** **Ætíð skal miða við hábaru á einingu.** Sjá sémyndir.

ALMENNAR SKÝRINGAR

ST-107 PV YLEININGAR Á ÞAK OG VEGGI



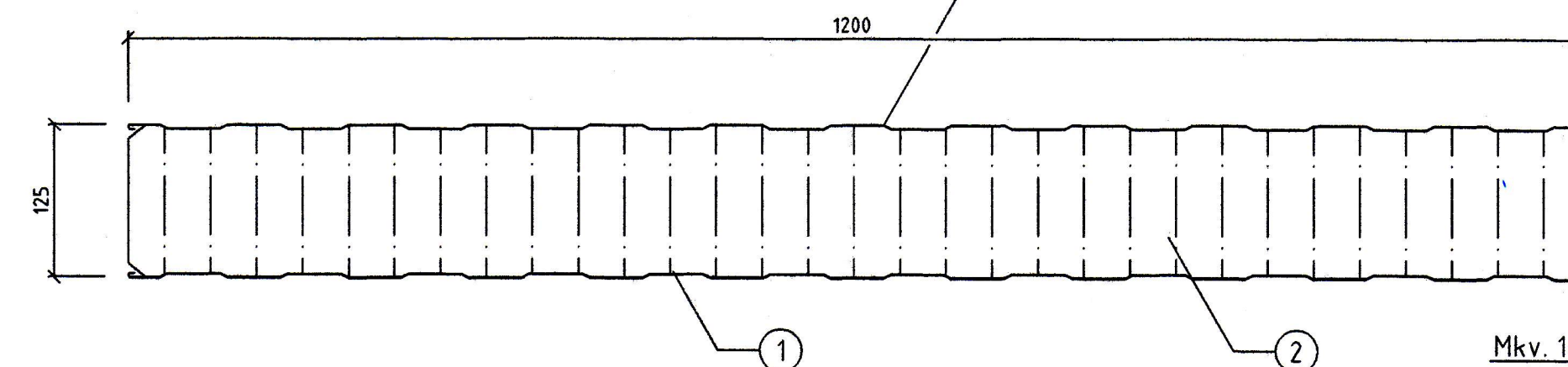
- ① 0,6 mm STÁLPLÖTUR, GALVANISERAÐAR OG GRUNNMÁLADAR Á BÄBUM HLÍÐUM. ÚTHLÍÐ STÁLPLATA ER AUK ÞESS HÚÐUD MEB 0,2 mm PLASTISOLFILMU (PVC).
- ② PIR-EINANGRUN, SJÁLFSLÖKKANDI OG ILLTENDRANLEG

Litur	Úti	Inni
ÞAK	Gesagrätt (RAL 7038)	Hvítur (RAL 9010)
VEGGIR	Gesagrätt (RAL 7038)	Hvítur (RAL 9010)

KÖLNUNARTALA FYRIR EININGU 0,29 W/m² °C

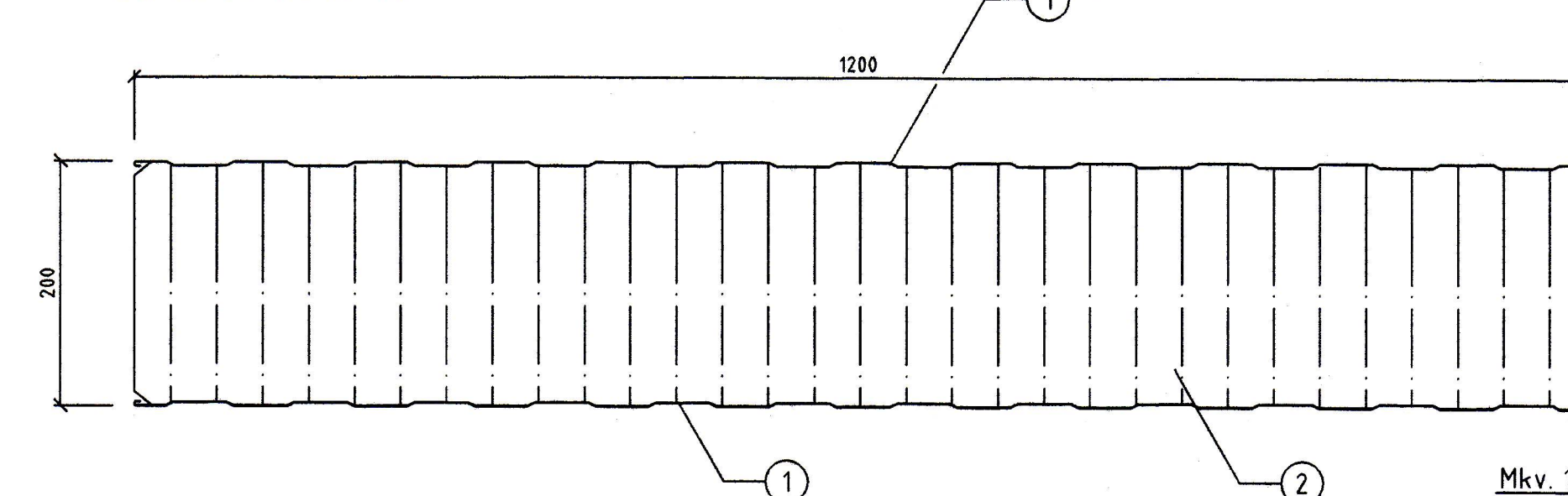
ALMENNAR SKÝRINGAR

PE-125 EINGAR FYRIR MILLIVEGI



ALMENNAR SKÝRINGAR

PE-200 EINGAR FYRIR MILLIVEGI



- ① 0,6 mm VALSADAR STÁLPLÖTUR, GALVANISERAÐAR OG GRUNNMÁLADAR MRD PLASTISOLHÚÐ.
- ② EINANGRUN: ÞÉTTPRESSUÐ STEINULL ELDVARNARMÓTSTÖÐUGILDI: E160

Litur	Úti	Inni
PE-125	Hvítur (RAL 9010)	Hvítur (RAL 9010)
PE-200	Hvítur (RAL 9010)	Hvítur (RAL 9010)

Númeraðar skýringar fyrir deili ná til þeirra efnispátta sem **BM Vallá hf.** leggur til nema að annað sé tekið fram.