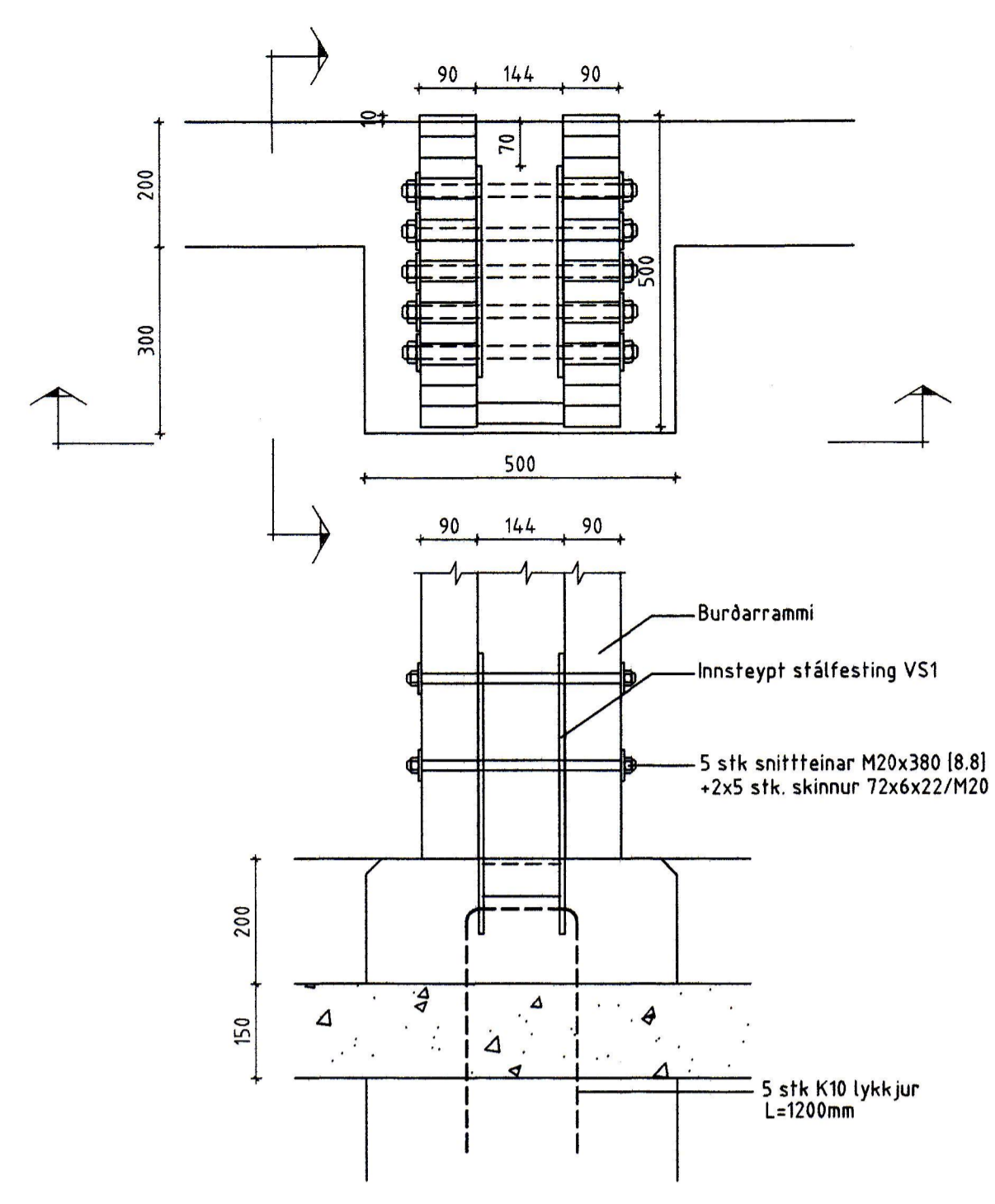
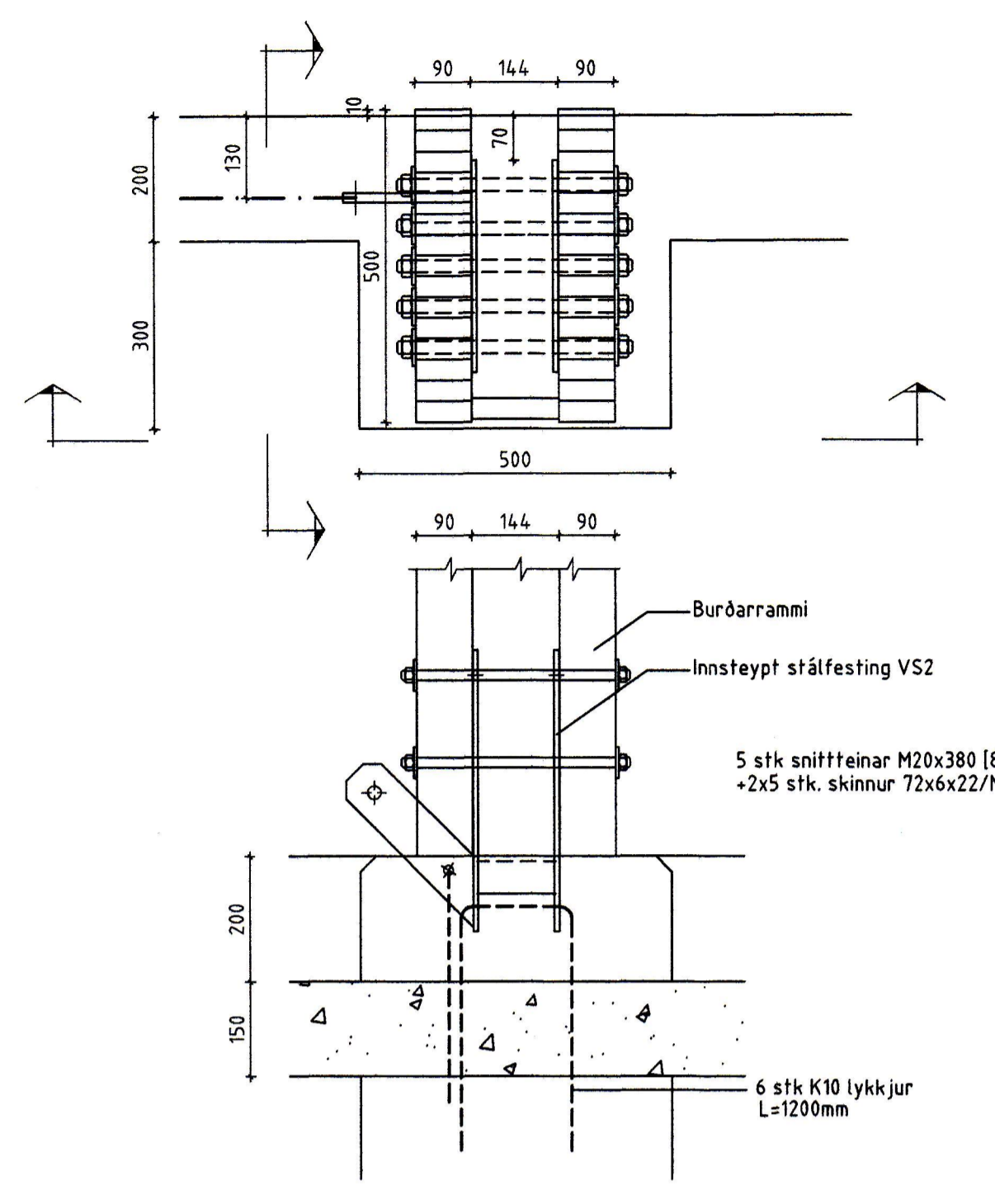


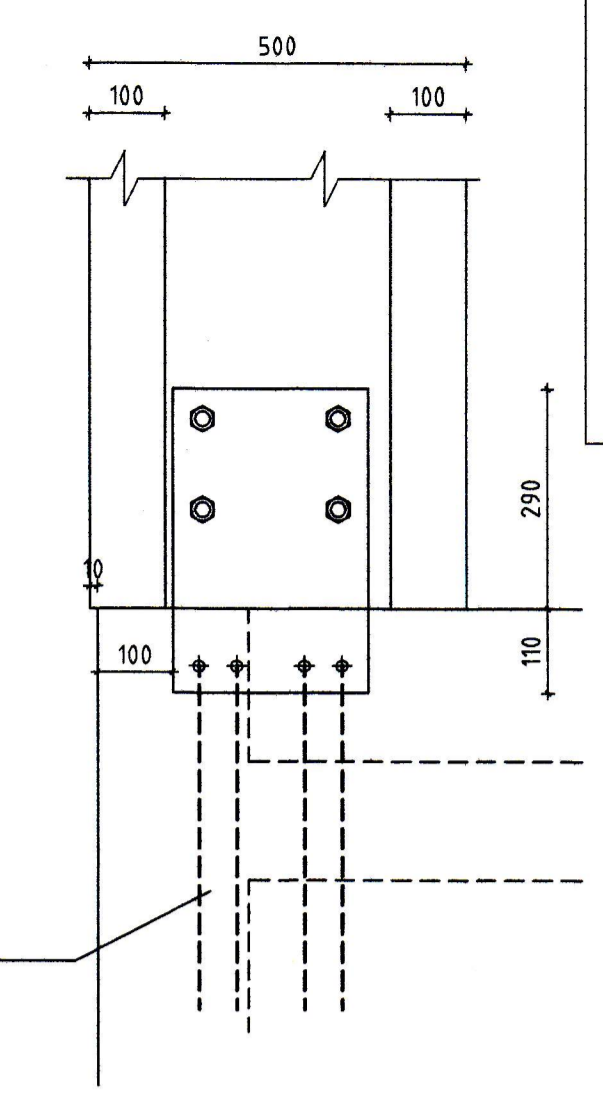
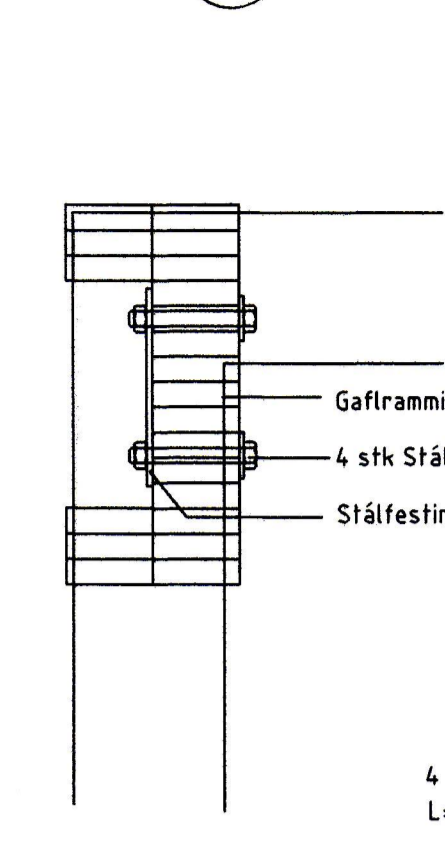
Sérmynd 1 101 Mkv. 1:10



Sérmynd 2 101 Mkv. 1:10

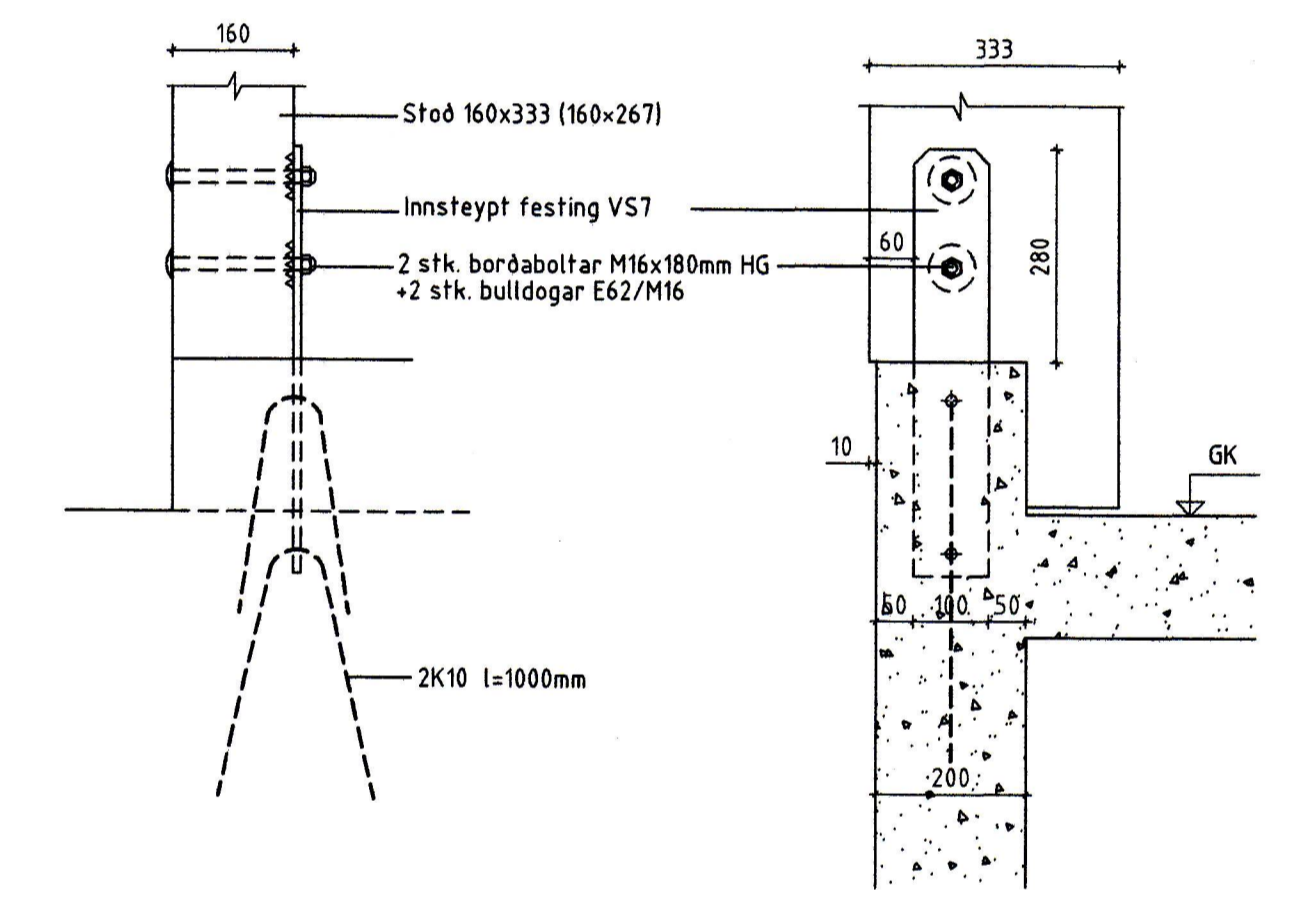
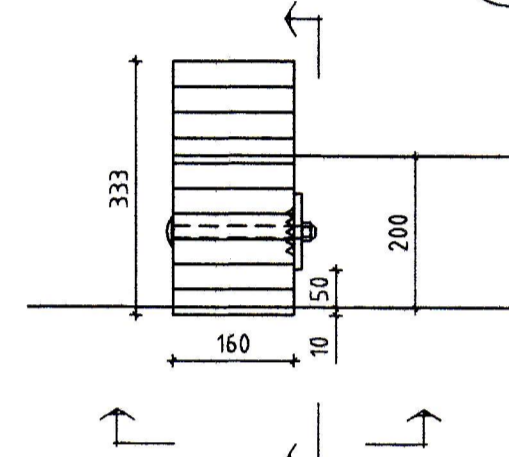


Sérmynd 3 101 Mkv. 1:10

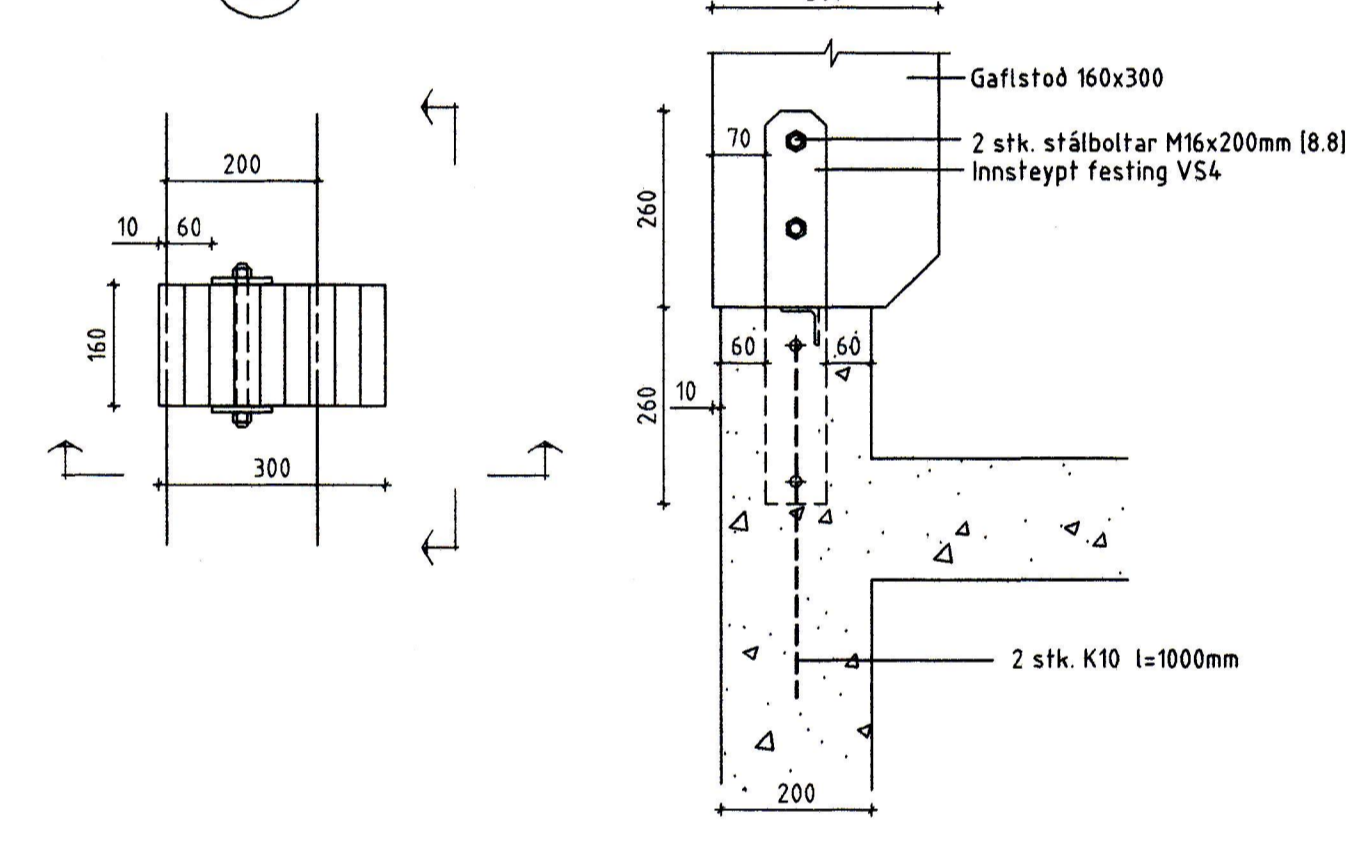


SAMÞYKKT AF BYGGINGARFULLTRÚA
8. MAÍ 2008
BYGGINGARFULLTRÚINN Í VESTMANNALYJUM

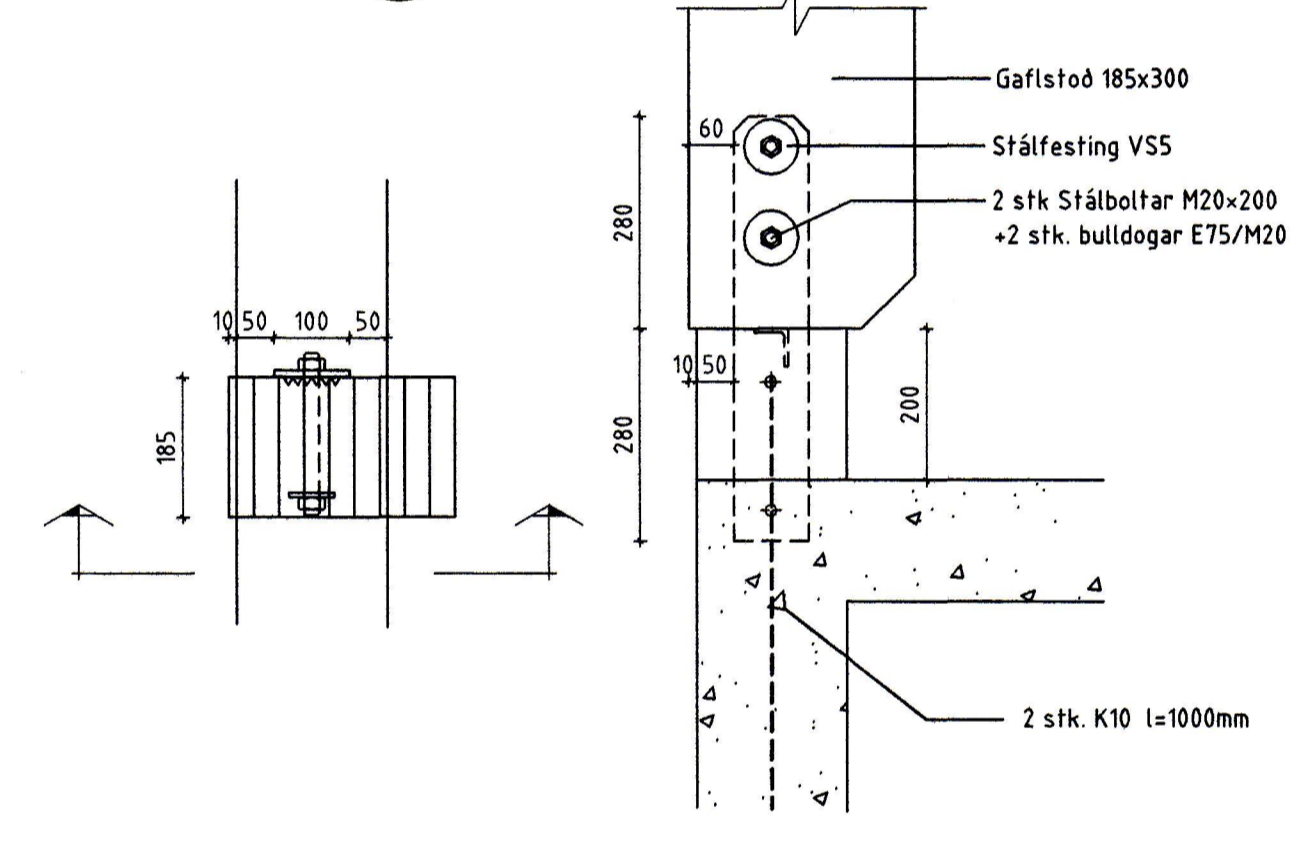
Sérmynd 7 101 Mkv. 1:10



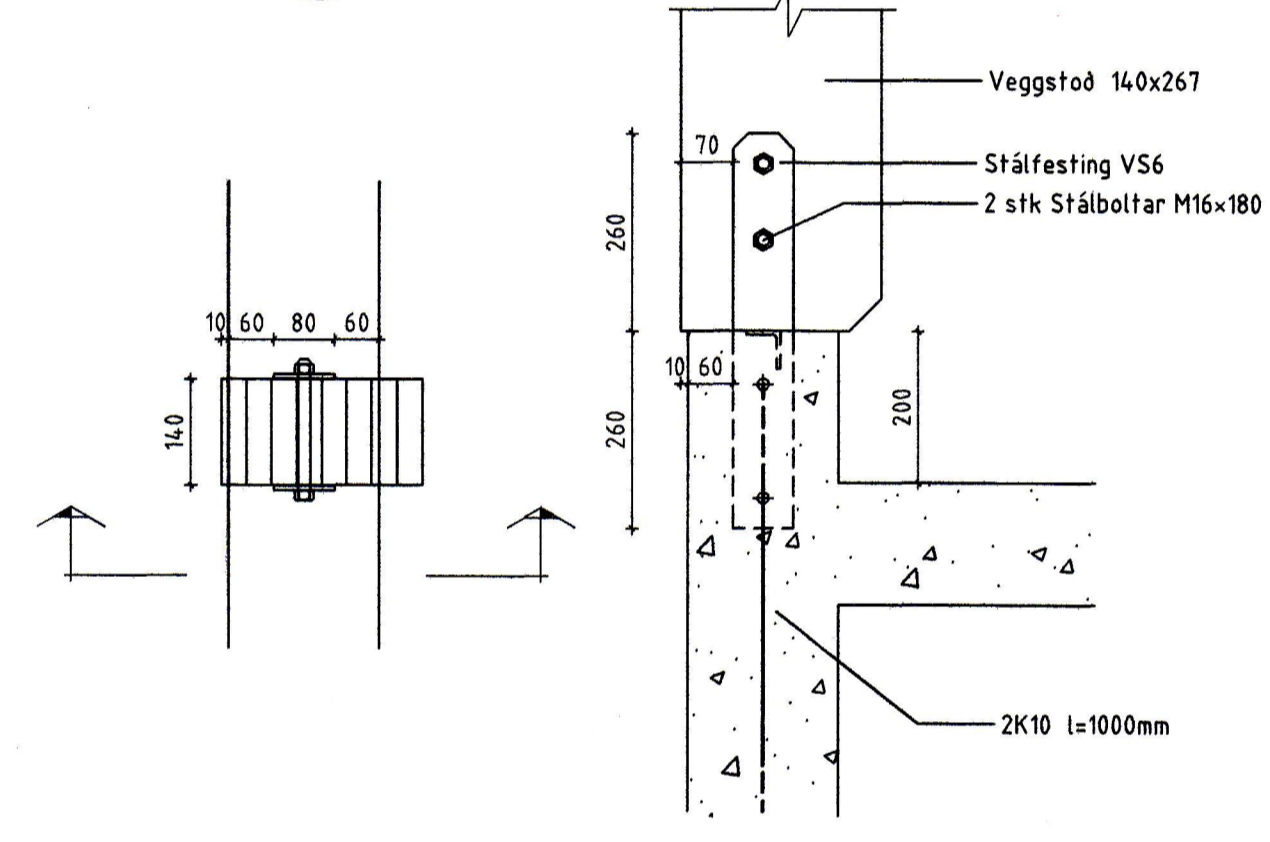
Sérmynd 4 101 Mkv. 1:10



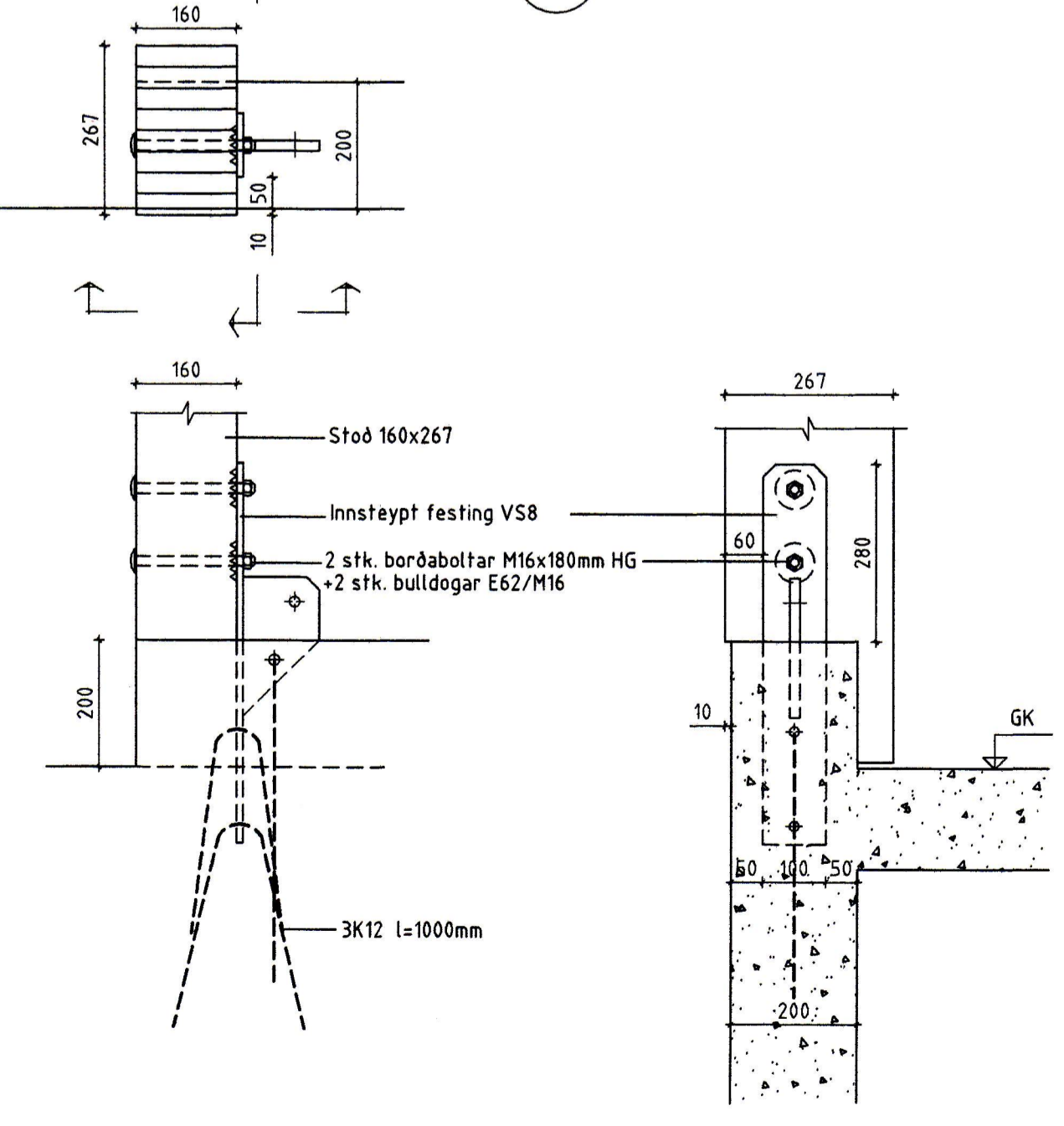
Sérmynd 5 101 Mkv. 1:10



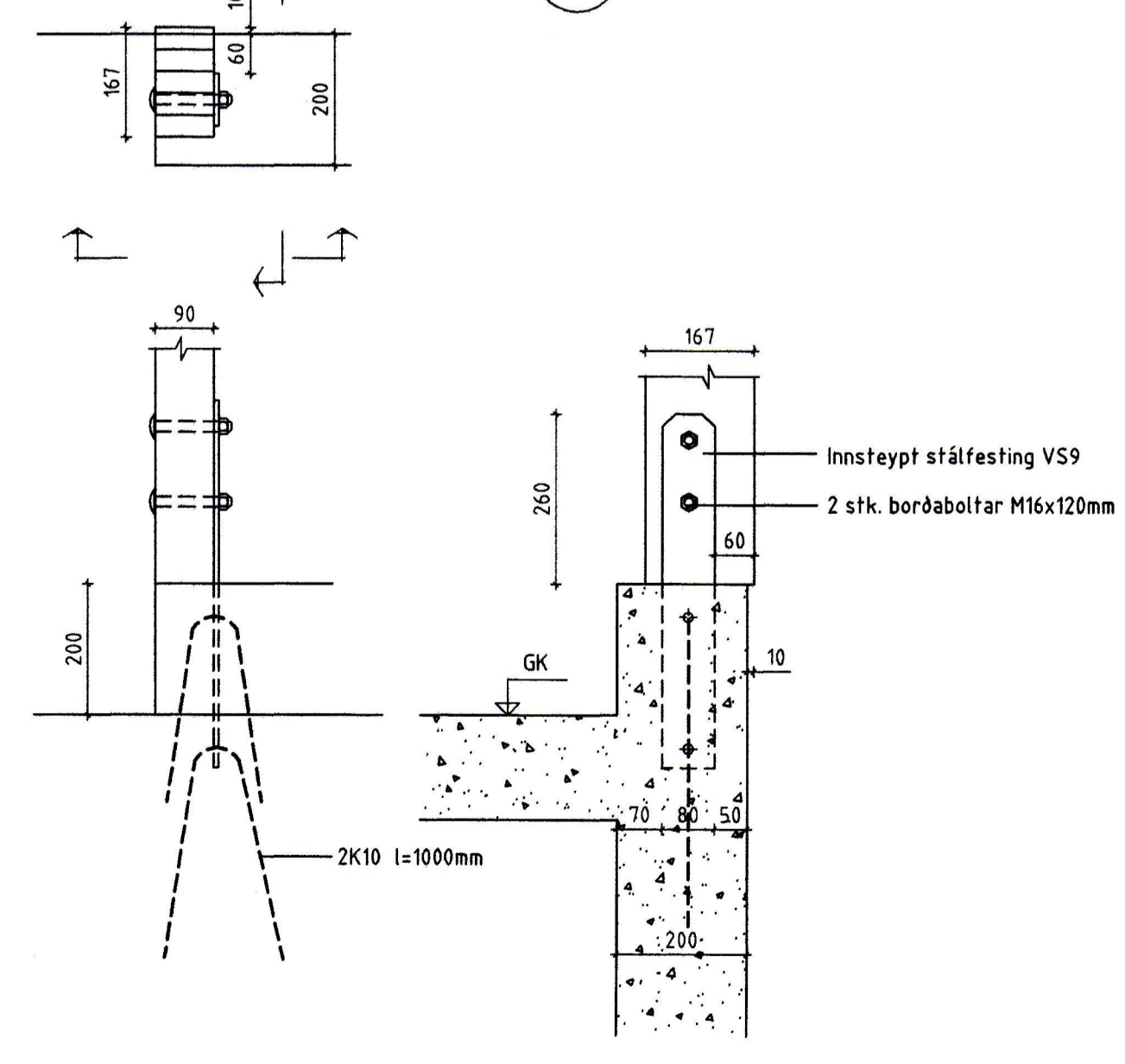
Sérmynd 6 101 Mkv. 1:10



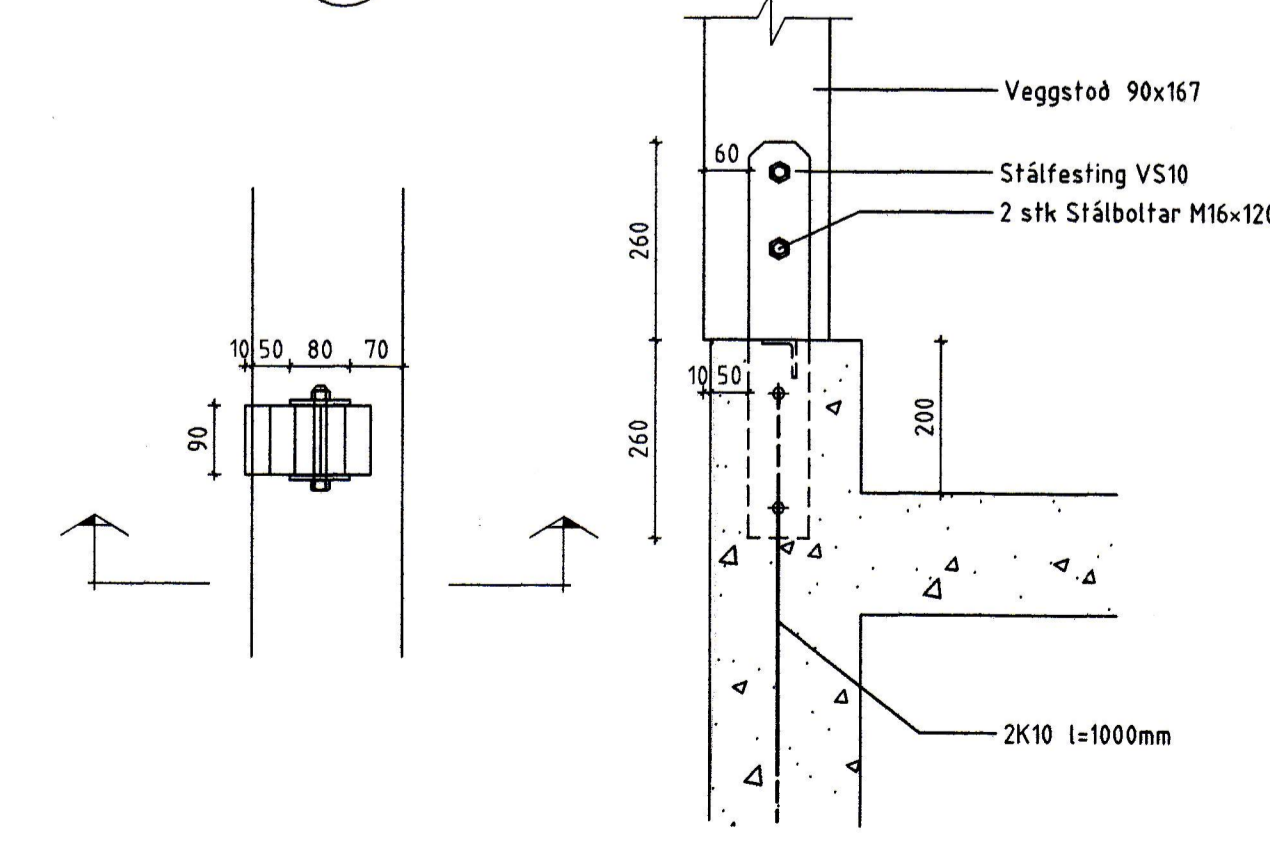
Sérmynd 8 101 Mkv. 1:10



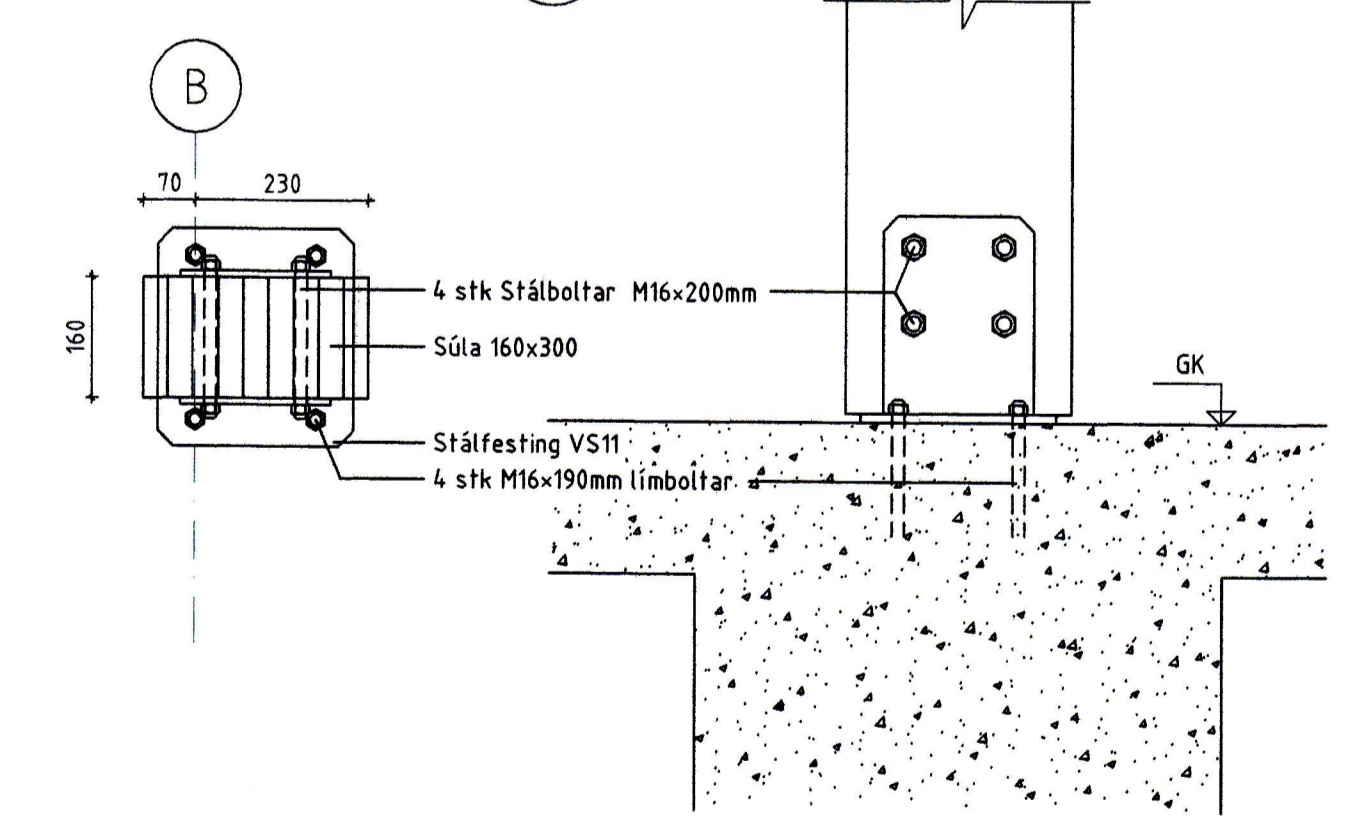
Sérmynd 9 101 Mkv. 1:10



Sérmynd 10 101 Mkv. 1:10



Sérmynd 11 101 Mkv. 1:10



ÖLL AFNOT OG AFRITUN TEIKNINGAR AÐ HLUTA EÐA Í HEILD ER HÁÐ SKRIFLEGU LEYFI BM VALLÁ HF.

Númer	Dags.	Skýring breytingar	Br. af

	Byggingasvið Stórhöfða 23, 110 Reykjavík t. 530669-0179 Sími: 412 5000	MKV. 1:10	DAGS. 14.04.2008	VERKNR. 2008010038	ÚTGÁFA NR. 1
	HEITI VERKS: Kleifar 1, Vestmannaeyjum	TEKNI. IH	REKNI. BI	YFRF. BI	NR. TEIKNINGAR 102
HEITI TEIKNINGAR Vatnsverksmiðja Innsteyptar festingar - sérmyndir	NAFN HÖNNUÐAR Bjarni Ingbergsson byggingateknifræðingur B.Sc. t. 030861-2729	ÁRITUN HÖNNUÐAR	ÁRITUN SAHJEMHÖNNUÐAR	DAGS. ÁRITUNAR	DAGS. ÁRITUNAR