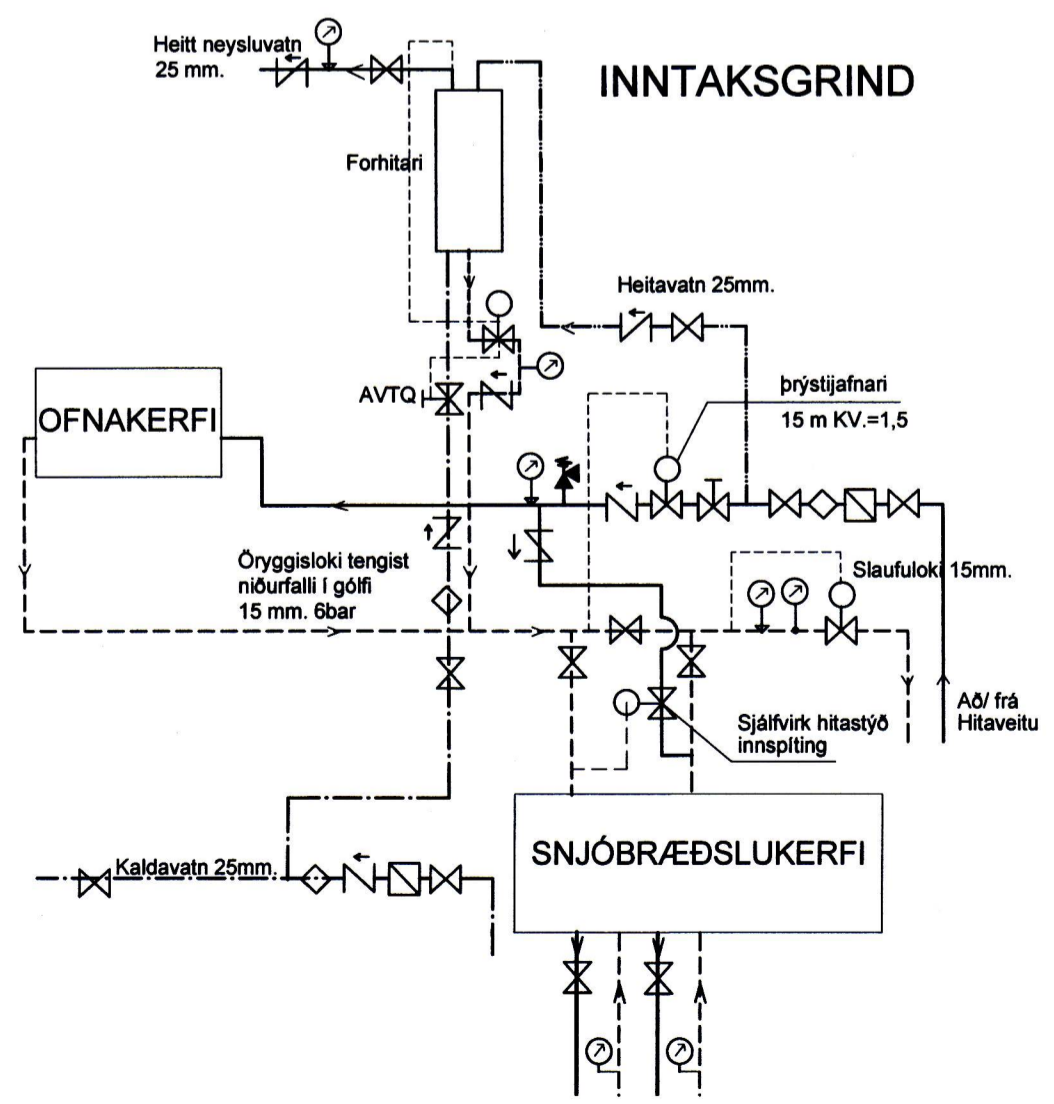
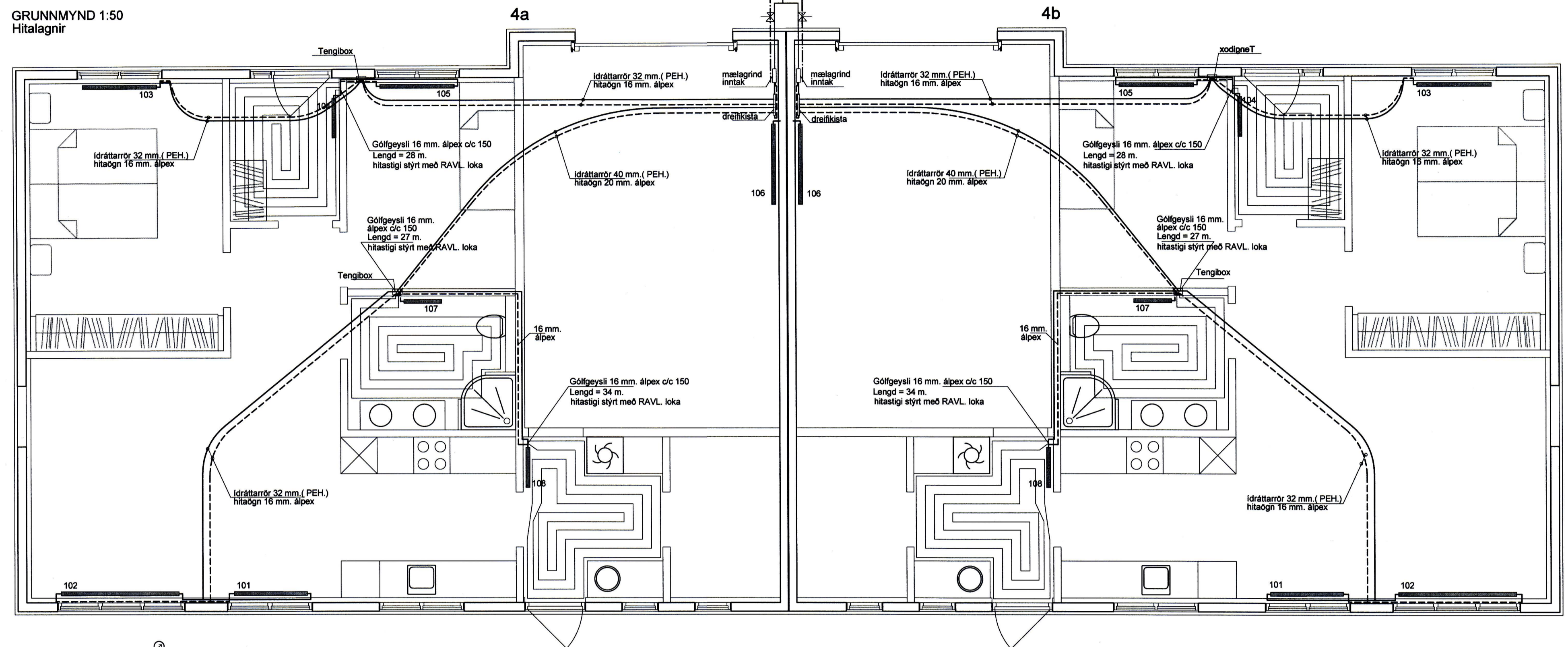


Sigurður Bj

GRUNNMYND 1:50
Hitalagnir



Ofnaskrá:
4a

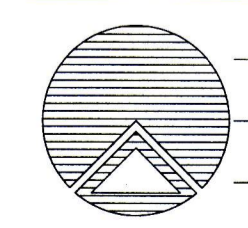
nr.	hitapörf w	mesta h.	mesta l.	valin ofngero
101	3300	400	1200	
102	400	400	1900	
103	1500	600	1200	
104	700	600	1200	
105	1000	600	1200	
106	1800	600	1600	
107	400	1200	800	handklæðaofn
108	900	1200	600	þurrkofn

4b

nr.	hitapörf w	mesta h.	mesta l.	valin ofngero
101	3600	400	1200	
102	400	400	1900	
103	1700	600	1200	
104	700	600	1200	
105	1000	600	1200	
106	1800	600	1600	
107	400	1200	800	handklæðaofn
108	900	1200	600	þurrkofn

Skýringar

Hitalagnir eru rör í rör kerfi. Ál-þex eða sambærilegt. Ídráttarrör fyrir lagnir eru 32mm PEX, nema annað sé tekið fram. Allt efni og vinna skal vera samkvæmt gildandi reglugerðum og stöðlum og vottað af Rb. Ofnakerfi skal þrýsiprofa með 6kg/cm² í 24 kíl. Öll vinna og efni skal vera í samræmi við gildandi reglugerðir og staðla. Á ofna komi sjálfvirkur ofnloki. Allt efni og vinna skal vera samkvæmt gildandi reglugerðum og stöðlum.



Teiknistofan Röðull

Kleifarhraun 14 Vestmannaeyjum

Hitalagnir

Helgi Gunnarsson kt. 050350-4879 h.s. 5544708 gsm 6921020 nmt. 8533489
Jón Rafns Antonsson kt. 240347-2539 h.s. 5670775 gsm. 8929377 nmt. 8528377

Miv. 1:50	Hannað: hg
Dags: sept 2014	Teiknað: hg
Breytt:	Yfirfarð: hg
Breytt:	Fjöldi blaða 3
Breytt:	Blað nr. 303

Sigurður Bj