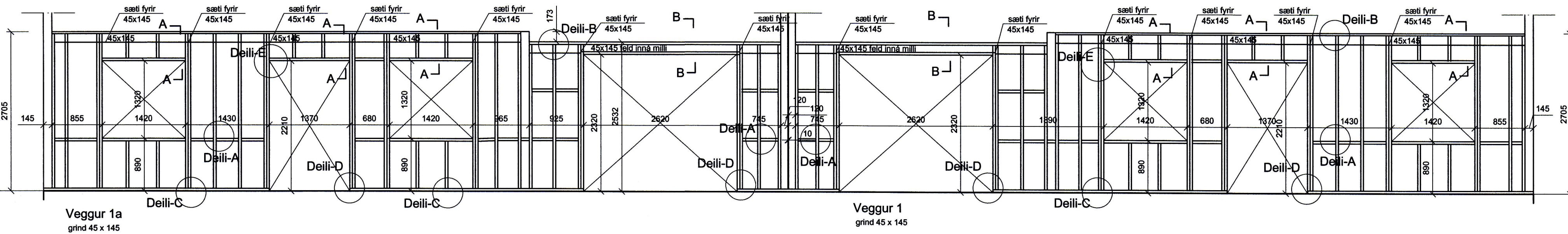
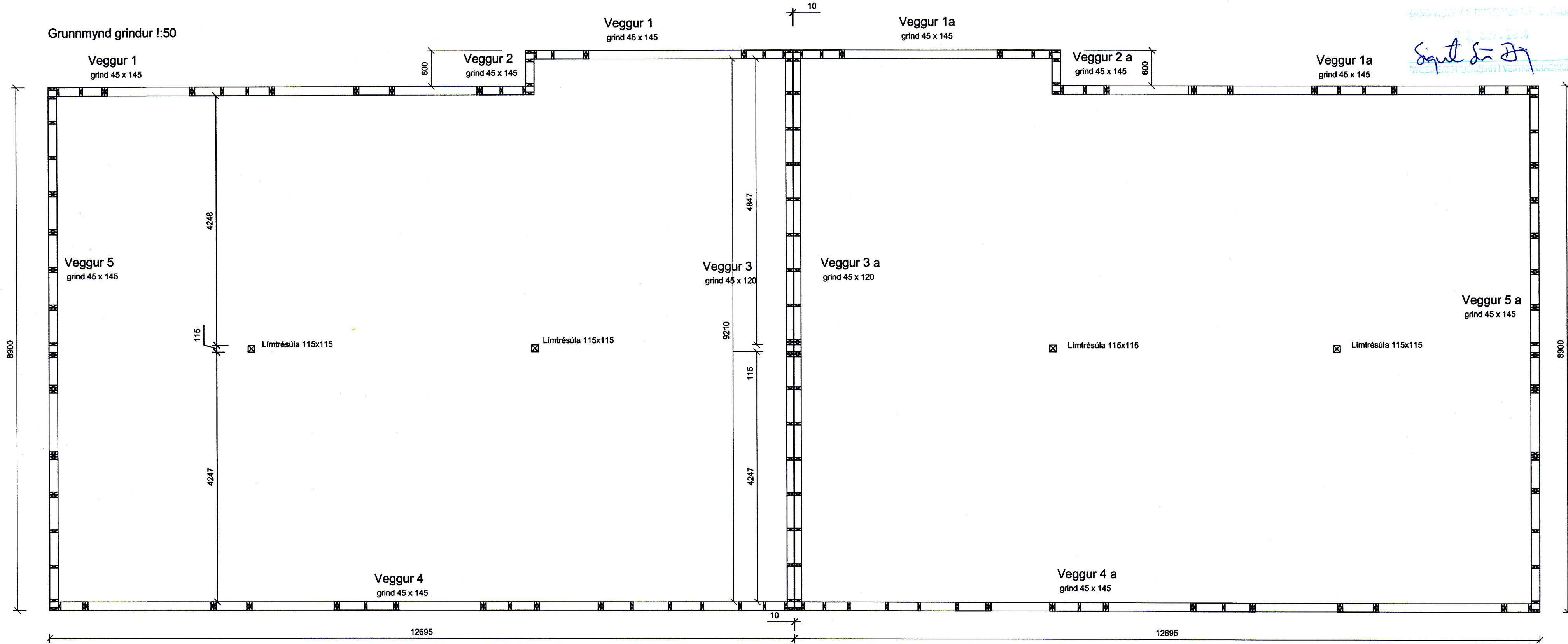


Grunnmynd grindur 1:50

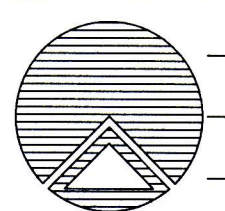


SKÝRINGAR

Grind 45x145, í útveggjum, 45 x 120 í vegg milli húsa  
 Samnegldar stoðir t.d. upp með gluggum  
 Negling 2 stk. 4" galv. c/c 400  
 Timburflokkur T1 eða betri  
 Allar festingar skulu vera galvanhúðaðar eða ryðvarðar  
 Allt timbur sem kemur að steypu skal rjóðlað fúavarnarefni

Grind klædd 9 mm. vatnspólum krossvið til vindstífgingar og sem vindvörn, negling 28/50 kamsaumur, byssusaumur, c/c 150  
 Öll mál skal athuga á teikningu arkitekts.

netfang helgi@tskoli.is



Teiknistofan Röðull

Knarrarvogi 4 Reykjavík  
 S: 5683577 Fax 5683522

Verkefni: Kleifarhraun 14 Vestmannaeyjum  
 Verkhúsi: grindateikning

Miv. 1:50/ 1:20	Hannað: hg
Dags: sept 2014	Teiknað: hg
Breytt:	Yfirfarid: hg
Breytt:	Fjöldi blaða 4
Breytt:	Blað nr. 202

Helgi Gunnarsson kt. 050350-4879 h.s. 5544708 gsm 6921020 nmt. 8533489  
 Jón Rafns Antonsson kt. 240347-2539 h.s. 5670775 gsm. 8928377 nmt. 8528377

*Handwritten signature and initials*