

SAFIRTT AF BYGGINGARFELLTUN
Sigrún E. Björnsdóttir

SKÝRINGAR

GLUGGAR SKULU VERA VOTTUÐ FRAMLEIÐSLA SAMKVÆMT BYGGINGAREGLUGERÐ

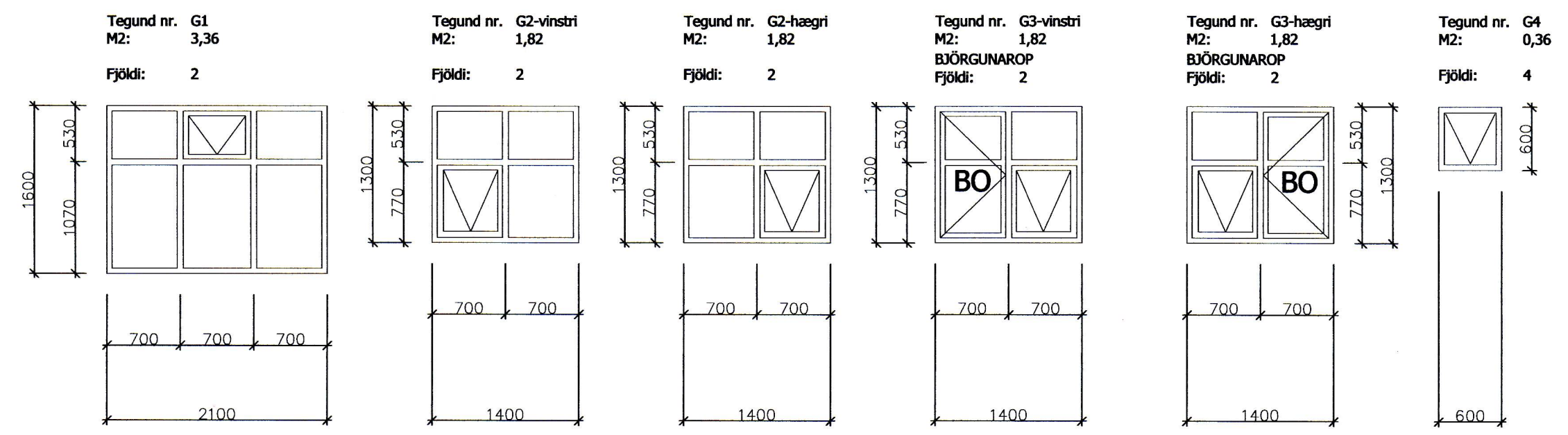
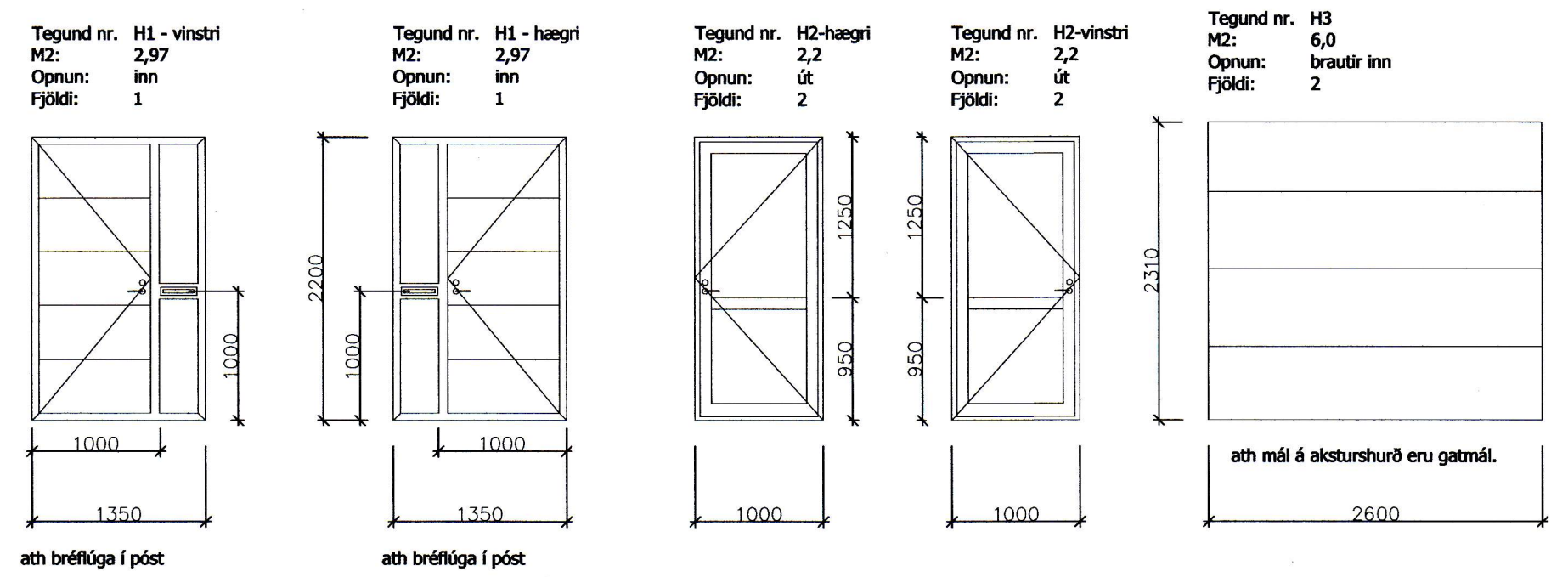
ALLT EFNÍ KOMI GRUNNAÐ OG LAKKAD FRÁ FRAMLEIÐANDA, OPANLEG FÖG ÚR PINE, MED VIÐNÁMSLÖMUM.

BJÖRGUNAROP
TRYGGJA SKAL AÐ OPANLEGFÖG MERKT "BO" STANDIST KRÖFUR BYGGINGAREGLUGERÐAR UM STÆRÐ BJÖRGUNAROPA (GR. 9.5.5) OG LEIÐBEININGAR MANNVIRKJASTOFNUNAR.

VARMAEINANGRUN
GLUGGAR OG HURÐIR SKULU STANDAST KRÖFU BYGGINGAREGLUGERÐAR UM U-GILDI

BYGGINGARNEFNDARUPPDRETTIR SKULU HAFDIR TIL HLÍÐSJÓNAR VIÐ SMÉÐI Á GLUGGAEININGUM.

MÁLSETNING
MÁL ERU ALMENNT GEFIN FRÁ YTIRBRÚN GLUGGA Í MIÐJAN PÓST
MÁL ERU GEFIN Í MM



GLUGGAR OG HURÐIR (mhl 01 og 02)
23,9M2
1:50

KLEIFAHRAUN 14. VESTMANNAEYJUM
VINNUTEIKNING
PARHÚS

TEIKNING NR. 103

GLUGGAR OG HURÐIR
SKÝRINGAR

VERK NR.	FRÓÐAÐ:	TEIKNAR:	VIÐMÁLAÐ:	DAG:
12-008	JFM	JFM		15.08.2014

ÁBYRÐI ADALVERMAÐAR: *Jón Fríðrik Matthíasson*

JÓN FRÍÐRIK MATTHÍASSON 021171-5069

M2 TEIKNISTOFA EHF - KT: 690506-0680
EYRAVEGI 32. 800 SELFOSS
S: 482 4050 / 861 4052

JÓN FRÍÐRIK MATTHÍASSON - BYGGINGARFRÆÐINGUR BÉI - JFM@M2TEIKNISTOFA.IS
ADALUPPDRETTIR - SKIPILÖG - RÁÐGJÖF - EIGNASKIPTAVERLÝSINGAR