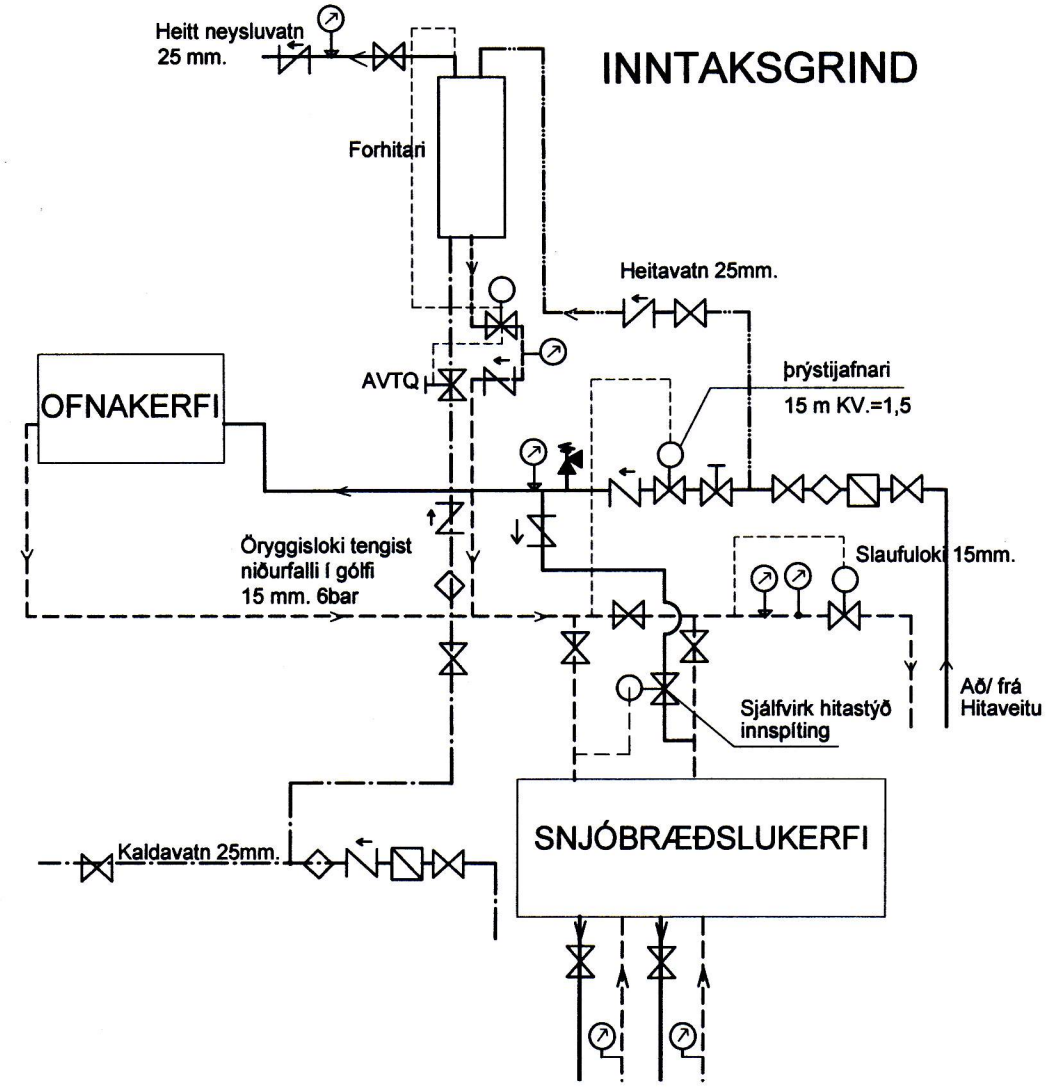
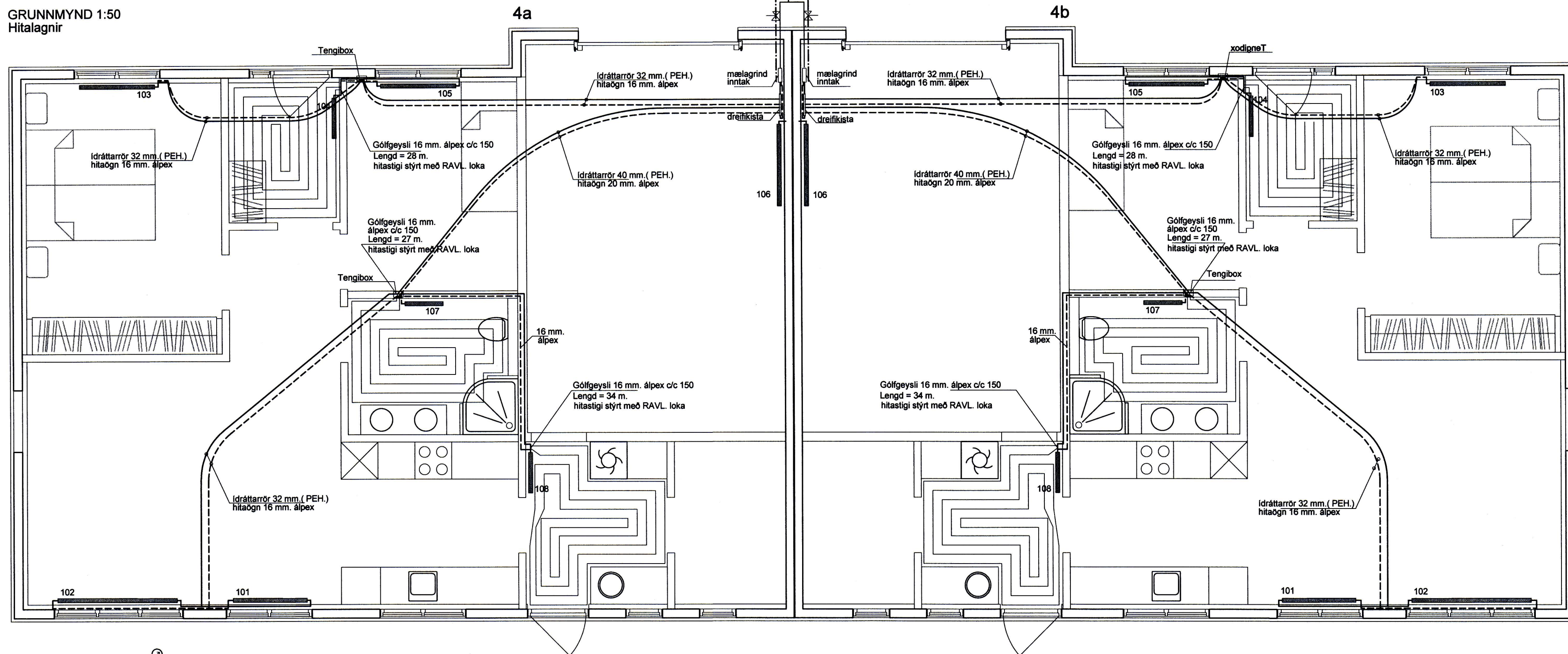


GRUNNMYND 1:50
Hítalagnir



Ofnaskrá:
4a

| nr. | hitapörf w | mesta h. | mesta l. | valin ofngero |
|-----|------------|----------|----------|---------------|
| 101 | 3300 | 400 | 1200 | |
| 102 | 400 | 400 | 1900 | |
| 103 | 1500 | 600 | 1200 | |
| 104 | 700 | 600 | 1200 | |
| 105 | 1000 | 600 | 1200 | |
| 106 | 1800 | 600 | 1600 | |
| 107 | 400 | 1200 | 800 | handklæðaofn |
| 108 | 900 | 1200 | 600 | þurrkofn |

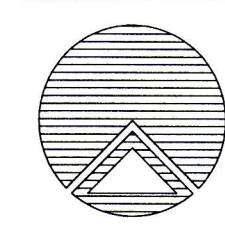
4b

| nr. | hitapörf w | mesta h. | mesta l. | valin ofngero |
|-----|------------|----------|----------|---------------|
| 101 | 3600 | 400 | 1200 | |
| 102 | 400 | 400 | 1900 | |
| 103 | 1700 | 600 | 1200 | |
| 104 | 700 | 600 | 1200 | |
| 105 | 1000 | 600 | 1200 | |
| 106 | 1800 | 600 | 1600 | |
| 107 | 400 | 1200 | 800 | handklæðaofn |
| 108 | 900 | 1200 | 600 | þurrkofn |

Skýringar

Hítalagnir eru rör í rör kerfi.
 Ál-pepx eða sambærilegt.
 Ídráttarrör fyrir lagnir eru 32mm PEX, nema annað sé tekið fram.
 Allt efni og vinna skal vera samkvæmt gildandi reglugerðum og stöðlum og vottað af Rb.
 Ofnakerfi skal þrýstiprófa með 6kg/cm² í 24 kst.
 Öll vinna og efni skal vera í samræmi við gildandi reglugerðir og staðla.
 Á ofna komi sjálfvirk ofnloki.
 Allt efni og vinna skal vera samkvæmt gildandi reglugerðum og stöðlum.

nefang: helgi@tskoli.is



Teiknistofan Röðull

Knarrarvogi 4 Reykjavík
 S: 5683577 Fax 5683522
 Verkefni: Kleifarhraun 12 Vestmannaeyjum
 Verkið: Hítalagnir
 Helgi Gunnarsson kt. 050350-4879 h.s. 5544708 gsm 6921020 nmt. 8533489
 Jón Rafns Antonsson kt. 240347-2539 h.s. 5670775 gsm. 8928377 nmt. 8528377

| | |
|-----------------|----------------|
| Mkv. 1:50 | Hannað: hg |
| Dags: mars 2014 | Talknað: hg |
| Breytt: | Yfirfarð: hg |
| Breytt: | Fjöldi blaða 3 |
| Breytt: | Blað nr. |
| Breytt: | 303 |

Helgi Gunnarsson
Jón Rafns Antonsson