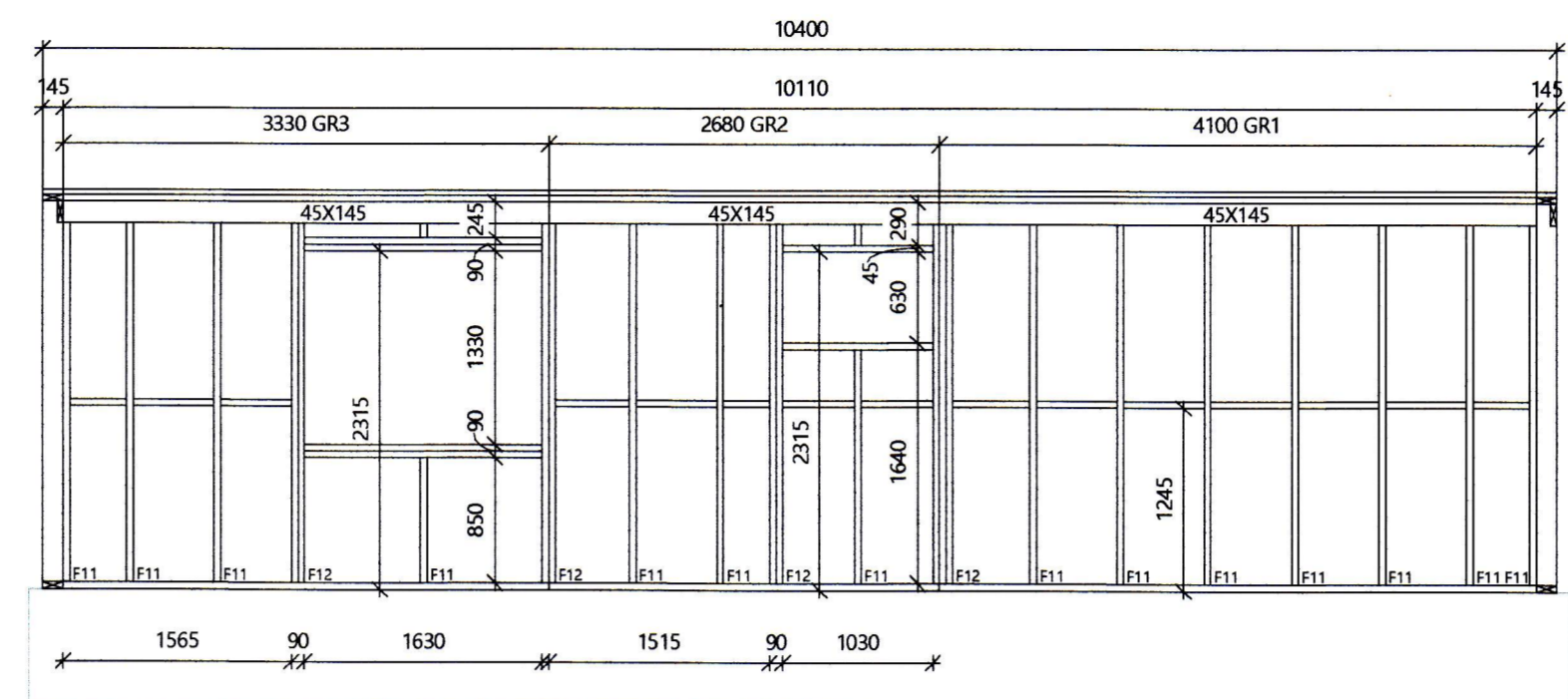
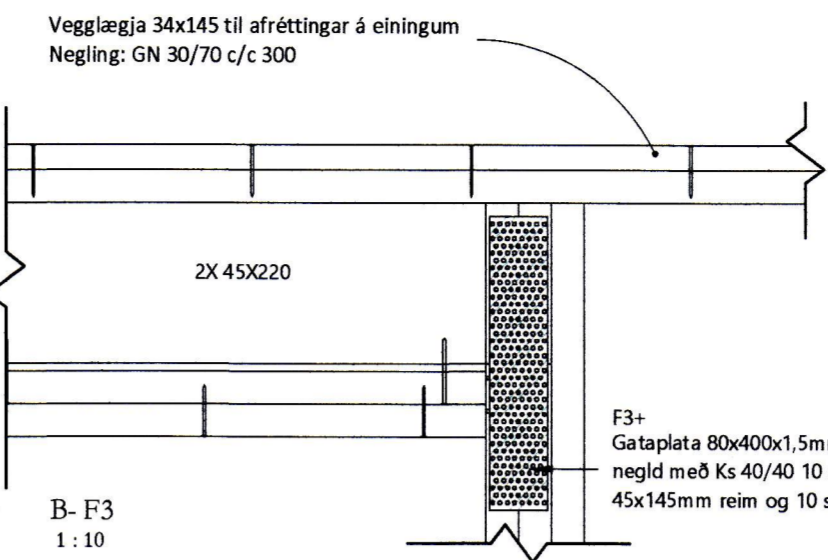


AUSTUR GRINDUR
1:50

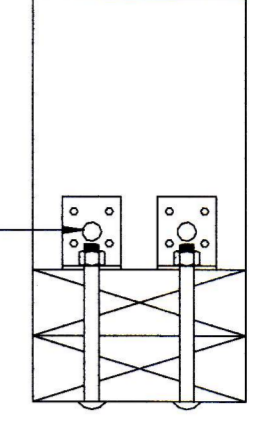


VESTUR GRINDUR
1:50



F12+
2x160x50x3,0x40 VINKILL
2xM10x145 MURBOTLI Í SÖKKUL
2xM10 BORDABOLTAR Í
GEGNUM STOD

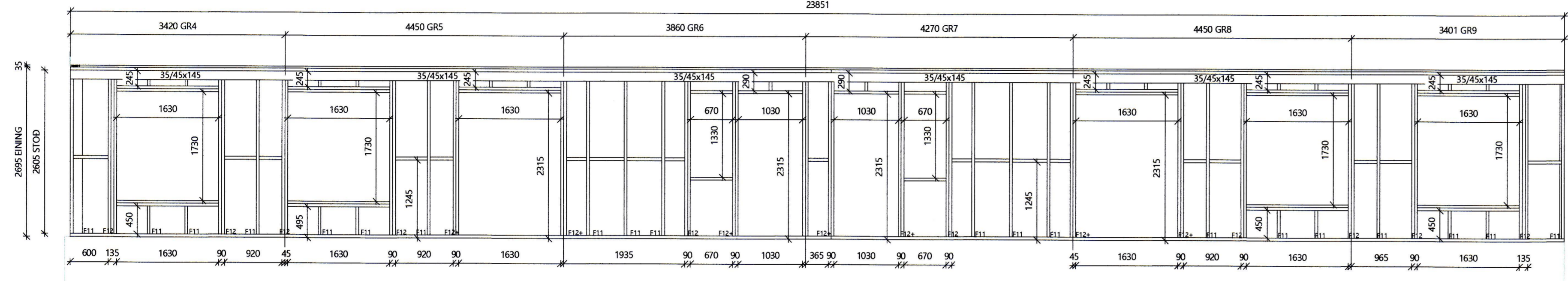
B-12+
1:5



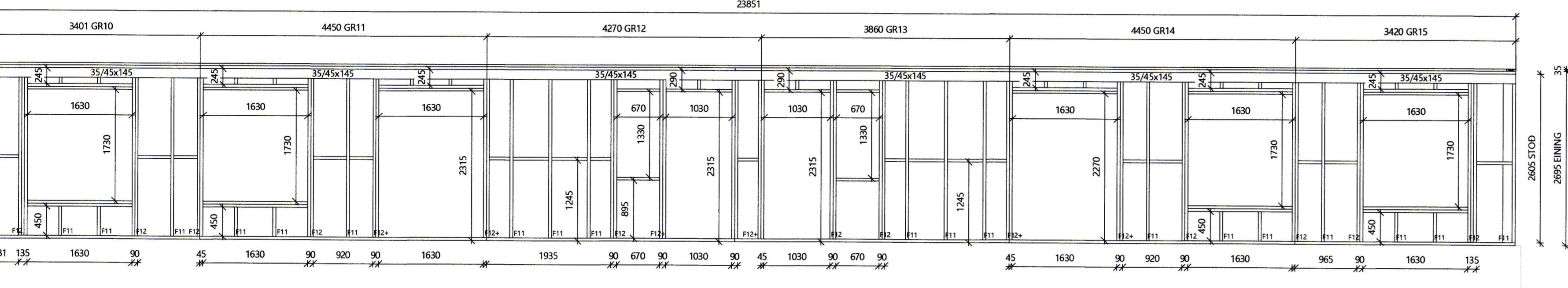
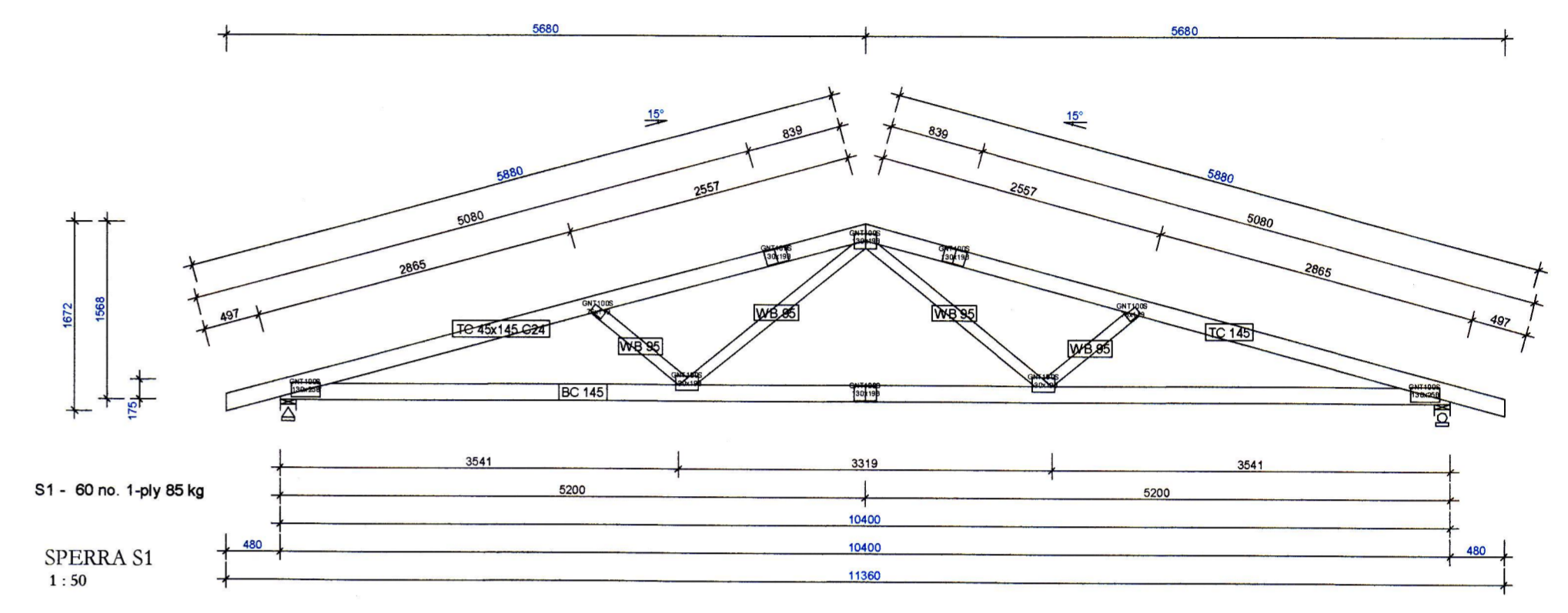
SAMPYKKT AF BYGGINGARFULLTRÚA

14. FEB. 2022

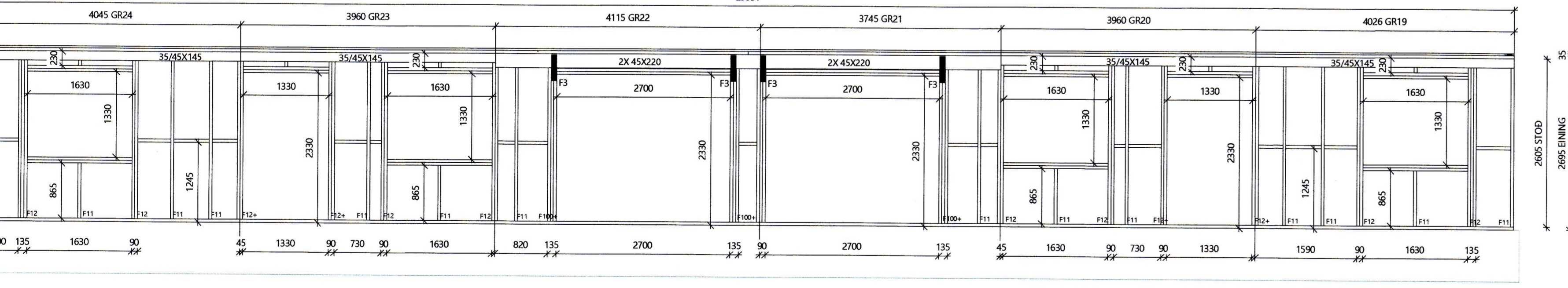
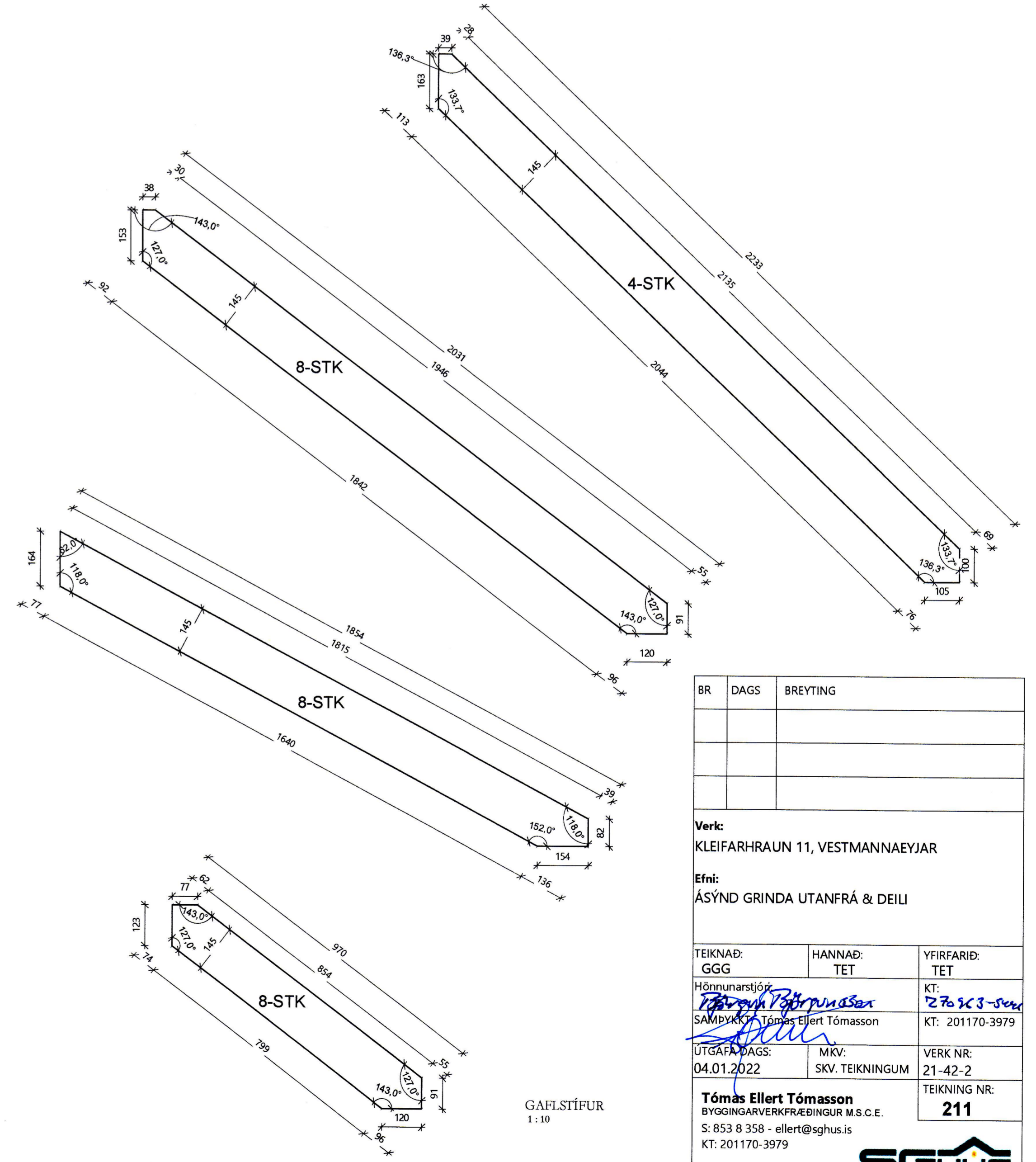
BYGGINGARFULLTRÚNN Í VESTMANNAEYJUM



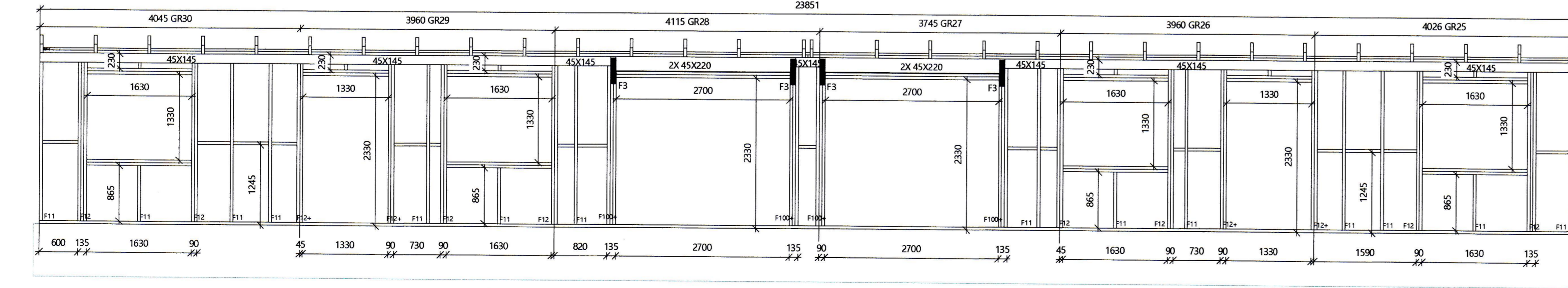
NORDUR GRINDUR - EFRI
1:50



NORDUR GRINDUR - NEDRI
1:50



SÜÐUR GRINDUR - EFRI
1:50



SÜÐUR GRINDUR - NEDRI
1:50

BR	DAGS	BREYTING

Verk:
KLEIFARHRAUN 11, VESTMANNAEYJAR

Efni:
ÁSYND GRINDA UTANFRÁ & DEILI

TEIKNAD: GGG	HANNAD: TET	YFIRFARID: TET
Hönnunarstjórn: SAMPYKKT Tómas Elert Tómasson	KT: KT: 201170-3979	KT: KT: 201170-3979
UTGÁFA-DAGS: 04.01.2022	MKV: SKV. TEIKNINGUM	VERK NR: 21-42-2
Tómas Elert Tómasson BYGGINGARVERKFRÆÐINGUR M.S.E. S: 853 8 358 - ellert@sghus.is KT: 201170-3979		TEIKNING NR: 211

