

SAMÞYKKT AF BYGGINGARFULLTRÚA

19. OKT. 2012
Sigmundur Björnsson
BYGGINGARFULLTRÚA VESTMANNNAEYJUM

SKÝRINGAR

GLUGGAR SKULU VERA VOTTUÐ FRAMLEIÐSLA SAMKVÆMT BYGGINGAREGLUGERÐ

ALLT EFNI KOMI GRUNNAD OG LAKKAD FRÁ FRAMLEIÐANDA, OPNANLEG FÖG ÚR PINE, MED VIÐNÁMSLÖMUM.

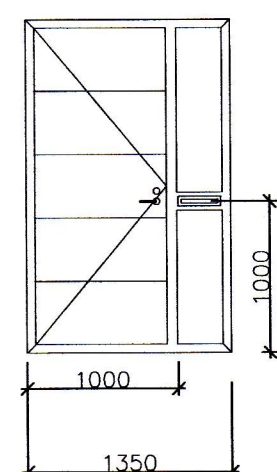
BJÖRGUNAROP
TRYGGJA SKAL AD OPNANLEGFÖG MERKT "BO" STANDIST KRÖFUR BYGGINGAREGLUGERÐAR UM STÆRÐ BJÖRGUNAROPA (GR. 9.5.5) OG LEIÐBEININGAR MANNVIRKJASTOFNUNAR.

VARMAEINANGRUN
GLUGGAR OG HURÐIR SKULU STANDAST KRÖFU BYGGINGAREGLUGERÐAR UM U-GILDI

BYGGINGARNEFNDARUPPDRETTIR SKULU HAFÐIR TIL HLIDSJÓNAR VID SMÍÐI Á GLUGGAEININGUM.

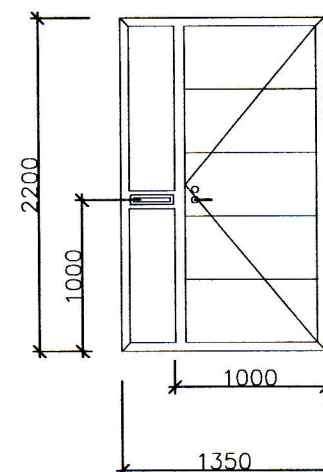
MÁLSETNING
MÁL ERU ALMENNT GEFIN FRÁ YTIRBRÚN GLUGGA Í MIÐJAN PÓST
MÁL ERU GEFIN Í MM

Tegund nr. H1 - vinstri
M2: 2,97
Opnun: út
Fjöldi: 1



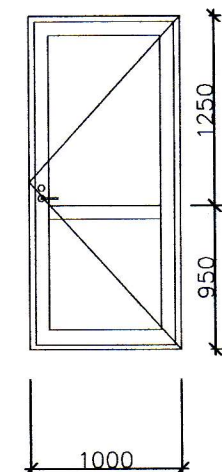
ath bréflúga í póst

Tegund nr. H1 - hægri
M2: 2,97
Opnun: út
Fjöldi: 1

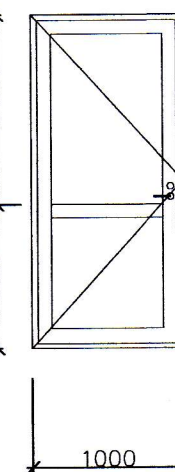


ath bréflúga í póst

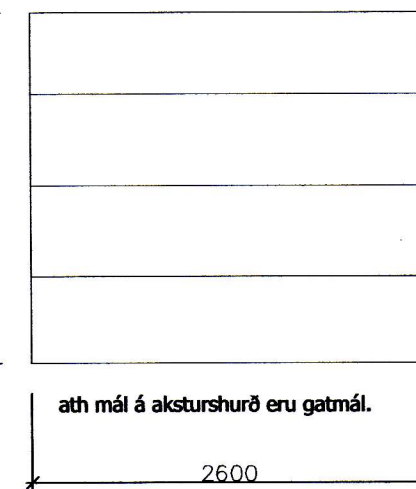
Tegund nr. H2-hægri
M2: 2,2
Opnun: út
Fjöldi: 2



Tegund nr. H2-vinstri
M2: 2,2
Opnun: út
Fjöldi: 2

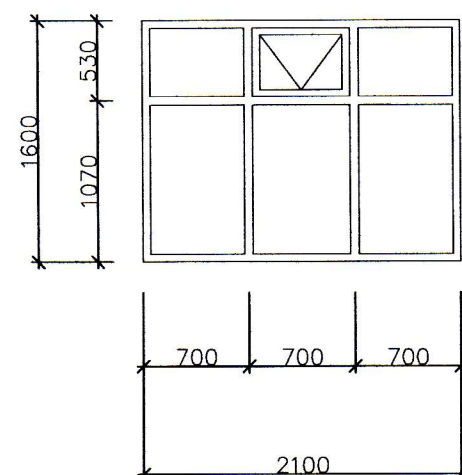


Tegund nr. H3
M2: 6,0
Opnun: brautir inn
Fjöldi: 2

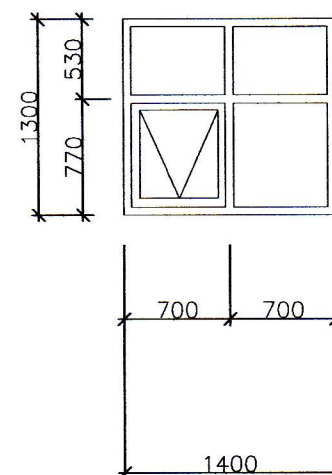


ath mál á aksturshurð eru gatmál.

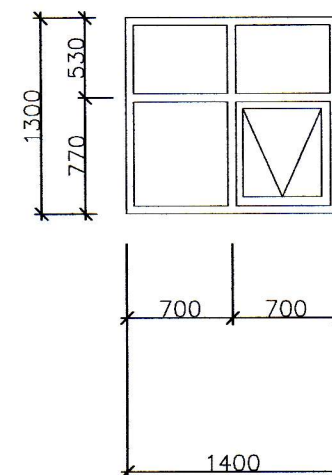
Tegund nr. G1
M2: 3,36
Fjöldi: 2



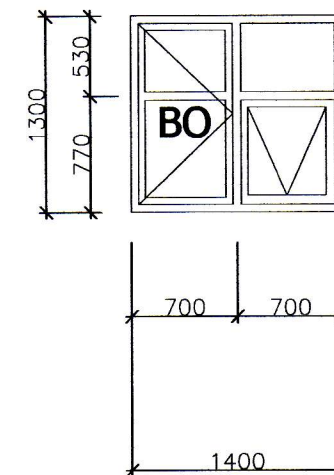
Tegund nr. G2-vinstri
M2: 1,82
Fjöldi: 2



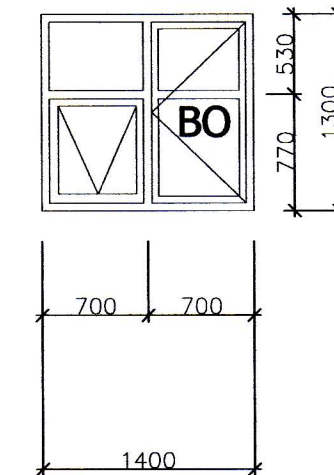
Tegund nr. G2-hægri
M2: 1,82
Fjöldi: 2



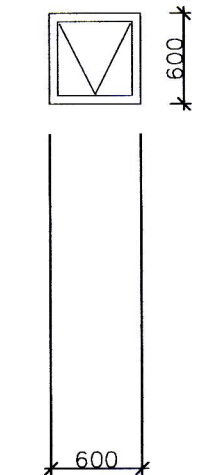
Tegund nr. G3-vinstri
M2: 1,82
BJÖRGUNAROP
Fjöldi: 2



Tegund nr. G3-hægri
M2: 1,82
BJÖRGUNAROP
Fjöldi: 2



Tegund nr. G4
M2: 0,36
Fjöldi: 4



GLUGGAR OG HURÐIR (mhl 01 og 02)
23,9M2
1:50

KLEIFAHAUN 8. VESTMANNNAEYJUM

VINNUTEIKNING

PARHÚS

TEIKNING NR. 103

GLUGGAR OG HURÐIR

SKÝRINGAR

VERK NR. 12-008
HÁRNAD: JFM
TEIKNAD: JFM
YTFARAD: 30.09.2012

ÁRITUN ADALJÖRNBODAR: Jón Fr.

JÓN FRÍÐRIK MATTHÍASSON 021171-5069

M2 TEIKNISTOFA EHF - KT: 690506-0680
EYRAVEGI 32. 800 SELFOSS
S: 482 4050 / 861 4052

JÓN FRÍÐRIK MATTHÍASSON - BYGGINGARFRÆÐINGUR BÉ - JFM@M2TEIKNISTOFA.IS
ADALUPPDRETTIR - SKIPULÖG - RÁÐGJÖF - EIGNASKIPTAÞYRILÝSINGAR