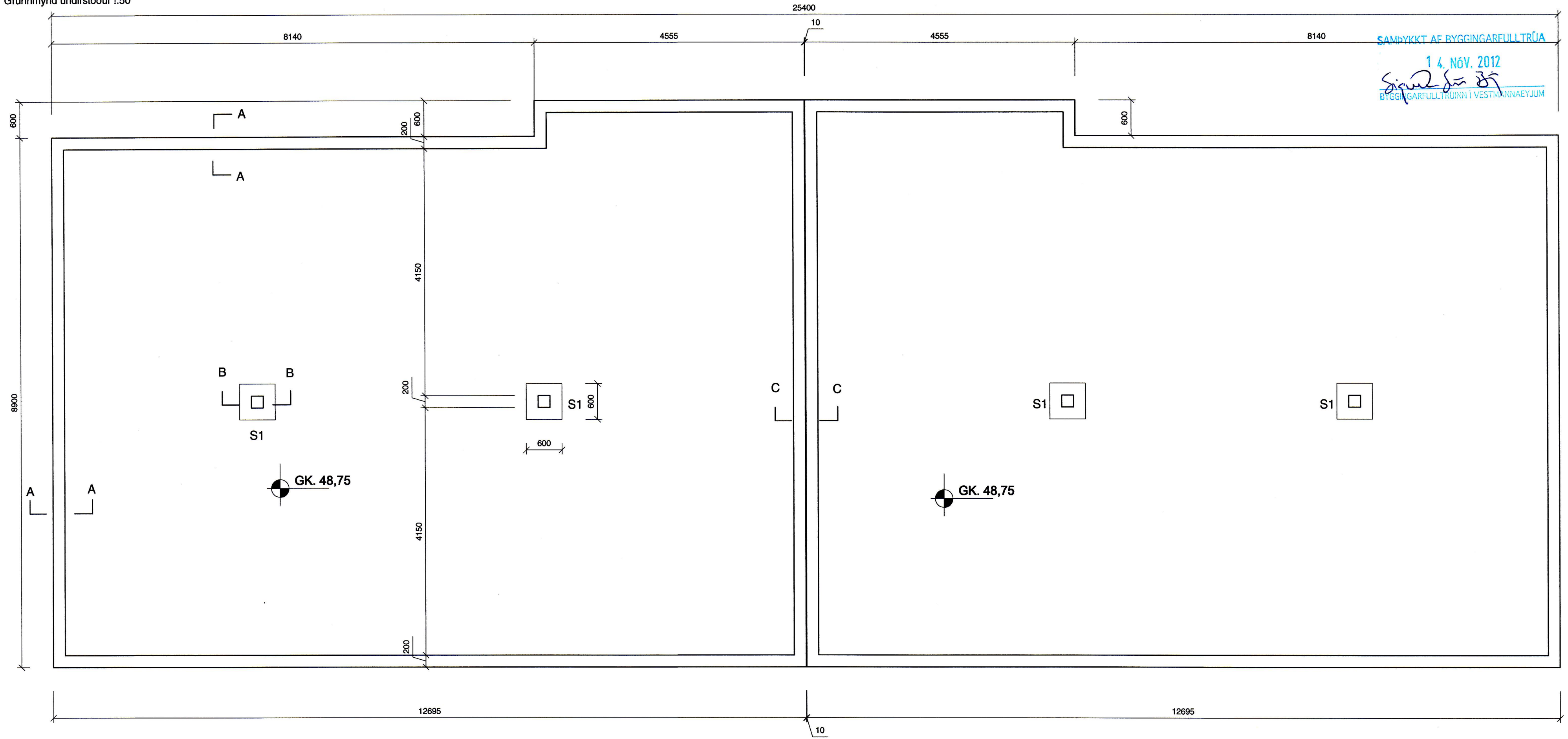


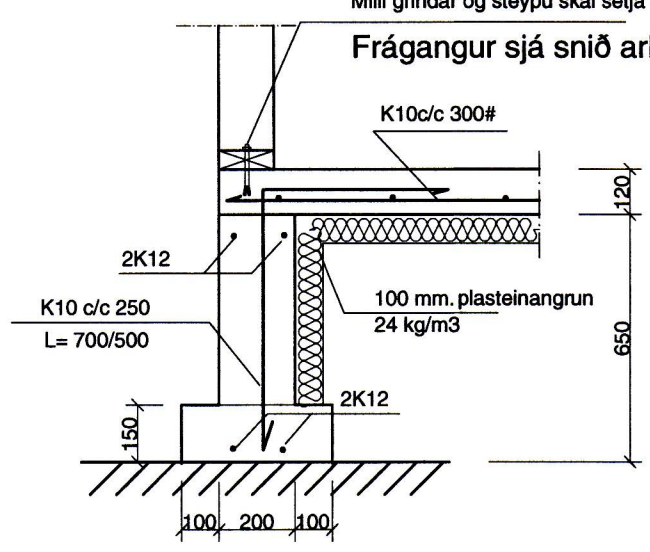
Grunnmynd undirstöður 1:50



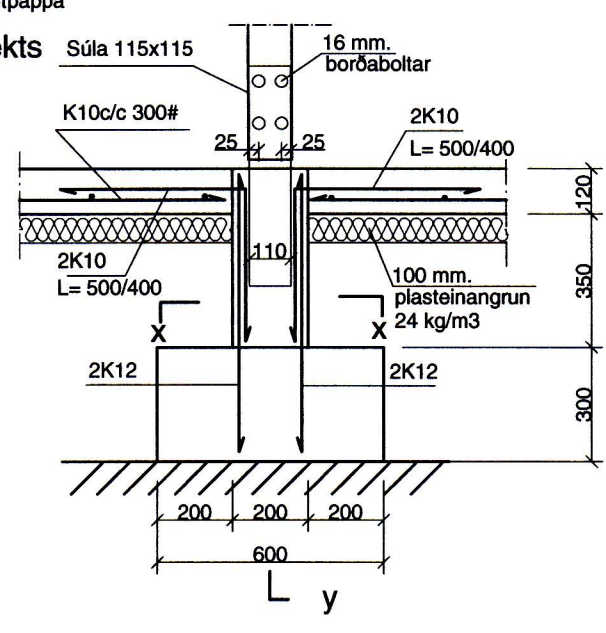
SAMÞYKKT AF BYGGINGAREFULLTRÚJA  
 14. Nóv. 2012  
*Sigurður Jónsson*  
 BYGGINGAREFULLTRÚA Í VESTMANNAEYJUM

SNID A-A 1:20

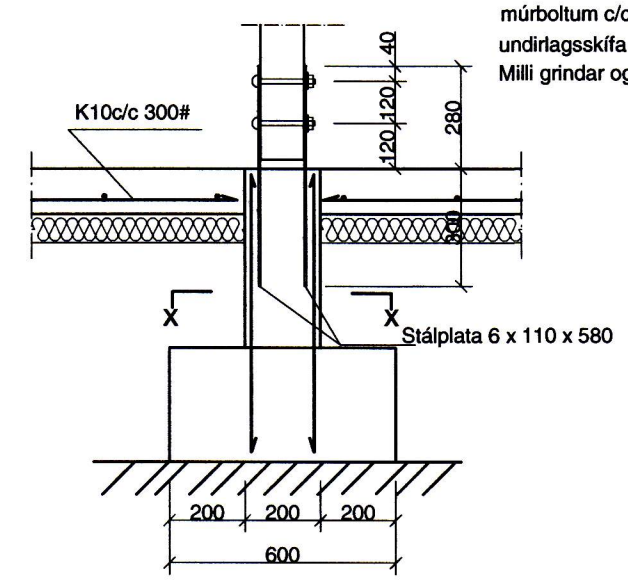
Grind 45x145 fest með 12 mm. múrboltum c/c 600., bordýpt a.m.k. 100mm. undirlagskífa 4x40x40 Millí grindar og steypu skal setja asfaltþappa



SNID B-B 1:20

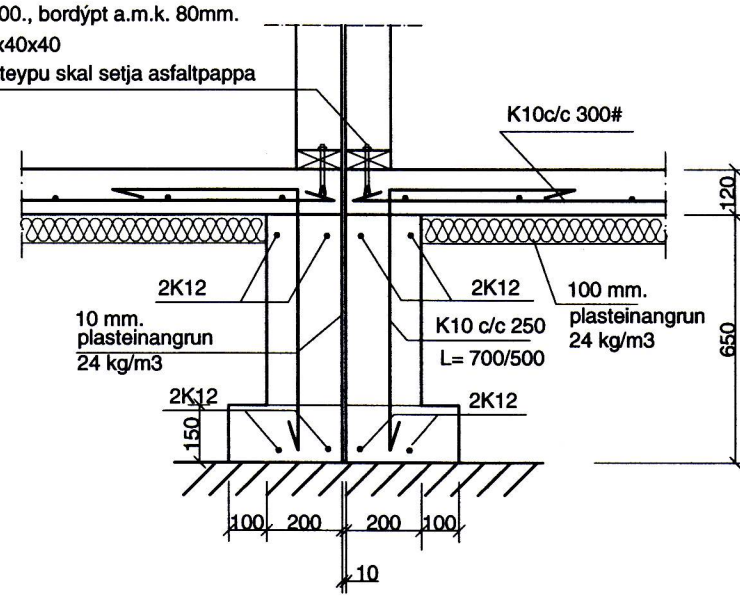


SNID y-y 1:20

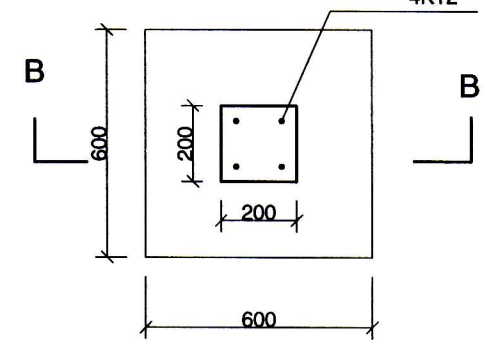


SNID C-C 1:20

Grind 45x120 fest með 12 mm. múrboltum c/c 600., bordýpt a.m.k. 80mm. undirlagskífa 4x40x40 Millí grindar og steypu skal setja asfaltþappa



Súla S1 1:20 Snið x-x



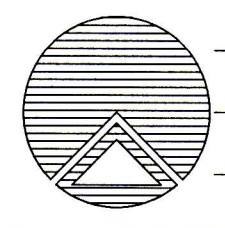
Skýringar:

Steypa í undirstöðum skal vera C-25. Steypustyrktarjám Ks.50, merkt sem K á teikningum. Steypuhula minnst 40mm. í undirstöðum Umhverfis öll múrop og í veggendum komi 2K12, jámin nái minnst 500mm. út fyrir brúnir opa.

Öll mál skal sannreyna á teikningum arkitekts.

Undirstöður standa á hraunfyllingu. Mesta álag er 3 kg/cm<sup>2</sup>. Þjöppun skal standast: e2 > 80 mp. e2/e1 < 2,2 Þjöppun grúsarfyllingu inn í og að grunni skal vera í samræmi við ákvæði byggingarreglugerðar og gildandi staðla. Öll efnisgæði og vinna skal vera í samræmi við gildandi reglugerð og staðla.

netfang helgi@tskoli.is



Teiknistofan Röðull

Knarrarvogi 4 Reykjavík  
 S: 5683577 Fax 5683522

Verkheili: Kleifarhraun 8 Vestmannaeyjum  
 Verkhúti: Undirstöður

Helgi Gunnarsson kt. 050350-4879 h.s. 5544708 gsm 6921020 nmt. 8533489  
 Jón Rafns Antonsson kt. 240347-2539 h.s. 5670775 gsm. 8928377 nmt. 8528377

Mkv. 1:50/ 1:20	Hannað: hg
Dags: okt. 2012	Teiknað: hg
Breytt:	Yfirfarð: hg
Breytt:	Fjöldi blaða 4
Breytt:	Blað nr. 201
Breytt:	

*Jón Jónsson*