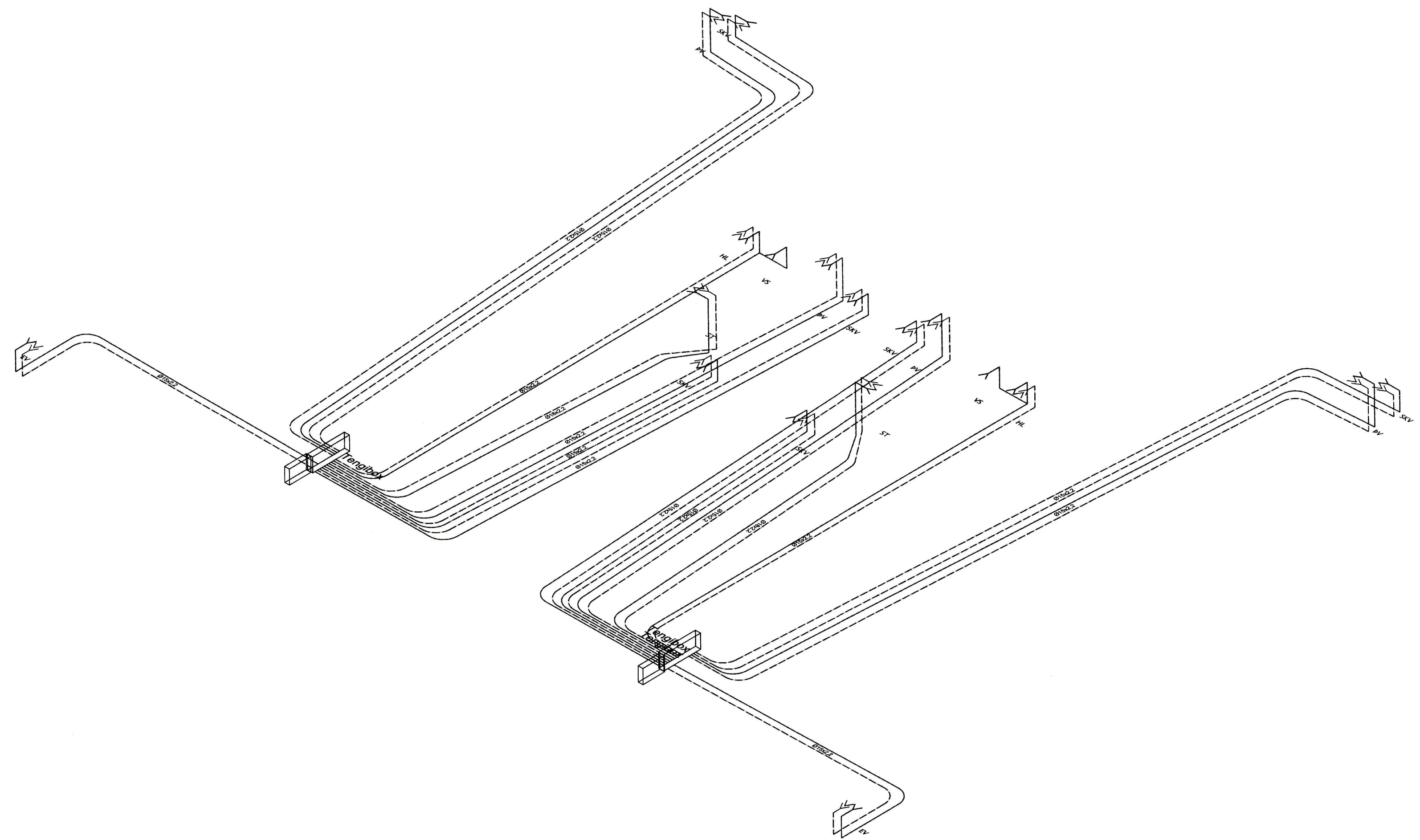
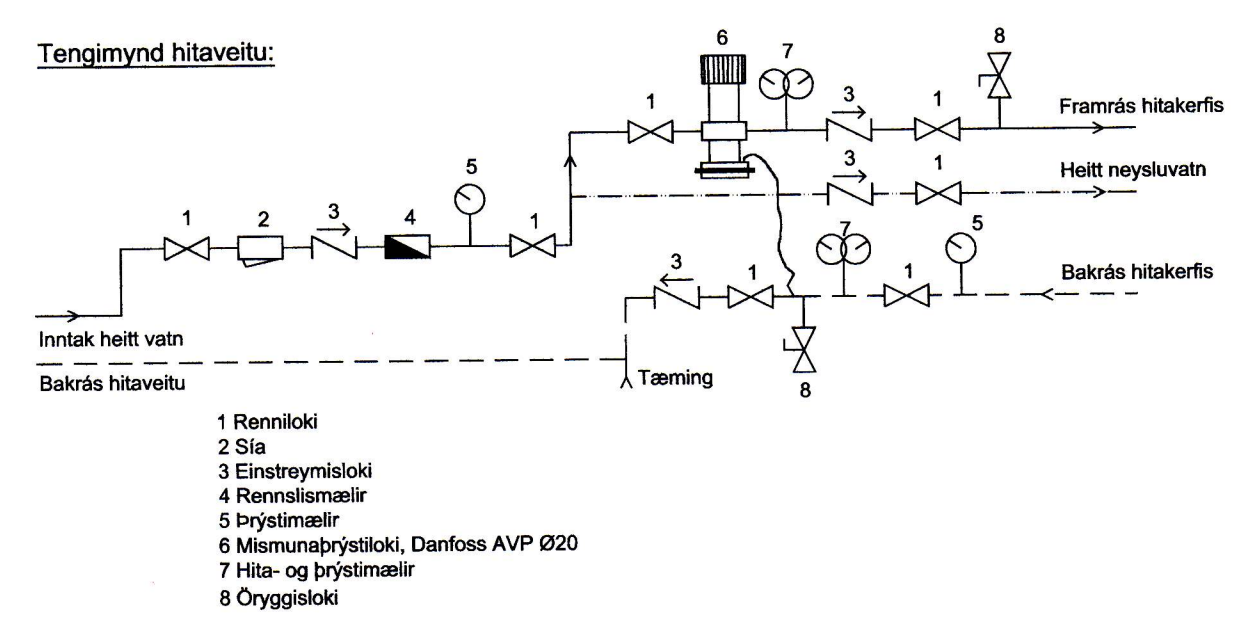


SAMÞYKKT AF BYGGINGARFULLTRÚA  
 4. MAR. 2019  
 BYGGINGARFULLTRÚINN Í VESTMANNNAEYJUM

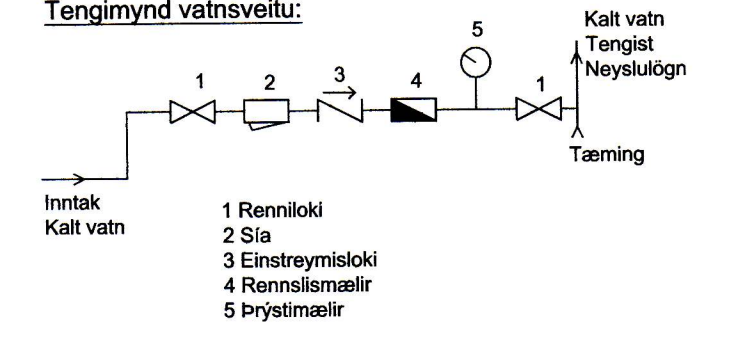


Tengimynd hitaveitu:



- 1 Renniloki
- 2 Sía
- 3 Einstreymisloki
- 4 Rennslismælir
- 5 Þrýstismælir
- 6 Mismunabýrstiloki, Danfoss AVP Ø20
- 7 Hita- og þrýstismælir
- 8 Öryggisloki

Tengimynd vatnsveitu:



**SKÝRINGAR FYRIR NEYSLUVATNSLÖGN:**

Lagnaefni er Ø15x2,5 og Ø18x2,5 t.d. REHAU RAUHIS eða samsvarandi, vottað af Rannsóknarstofnun byggingariðnaðarins, allar pípur skulu vera ósamsettar frá mælagrind í tengibox við úrtak. Lagnir skulu uppfylla þau skilyrði að þola 70°C við 10 Bar þrýsting í 50 ár. Lagnir eru innsteyptar í gólfplötu en tengjast í milliveggjum

Tengistykki séu öll af viðurkenndri gerð ætluð til samsetningar á plastiögnum og vottuð til notkunar með þeim.

Gæta skal þess að pípur séu frjálssar, þannig að þennsla verði ekki hindruð.

Þrýstiprófa skal með 10 kP/sm<sup>2</sup> þrýstingi í 24 klst., áður en lagnir eru huldar.

- EV - stendur fyrir Eldhúsvask.
- SKV - stendur fyrir Skolvask.
- ÞV - stendur fyrir Þvottavél.
- BK - stendur fyrir Baðkar.
- ST - stendur fyrir Sturtu.
- VS - stendur fyrir Vatnssalerni.
- HL - stendur fyrir Handlaug.
- L - stendur fyrir Lofttæmingu.

Br.	Dags.	Breyting	Hannað	Teikn.
Stóru-Sandvík 4, 801 Selfoss. Sími 482-1738 / 898-9199 Netfang: husey@husey.is			SELFOSSI	
Ab.m. og Samúel Smári Hreggviðsson, Kt.: 200752-4659 réttthafi @ : Byggingartæknifræðingur, B.Sc. Vinnustofa: Austurvegi 4, 800 Selfoss				
Viðfangsefni: <b>Kleifabraun 5a-b. og 7a b</b> Vestmannaeyjum				
LAGNIR: Neysluvatnslagnir Fjarvið			Hannað/teiknað: ssh Yfirfarið: ssh Skýringar	
Samþykkt: Kl.: 200752-4659				
Mælikvarði: 1:50 (A2)			Dagsetning: 05.02.2019	
Verknúmer: 19-811		Teikn.nr.: 304		Br.