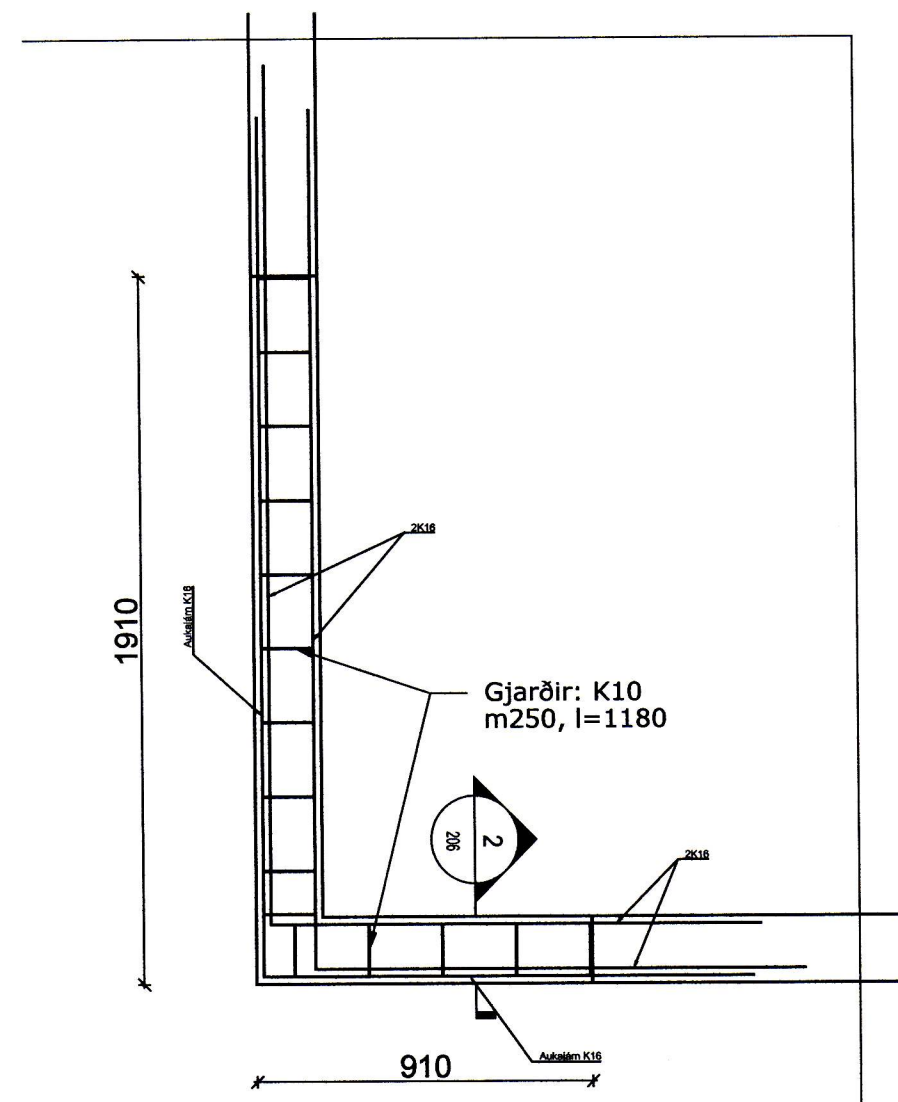
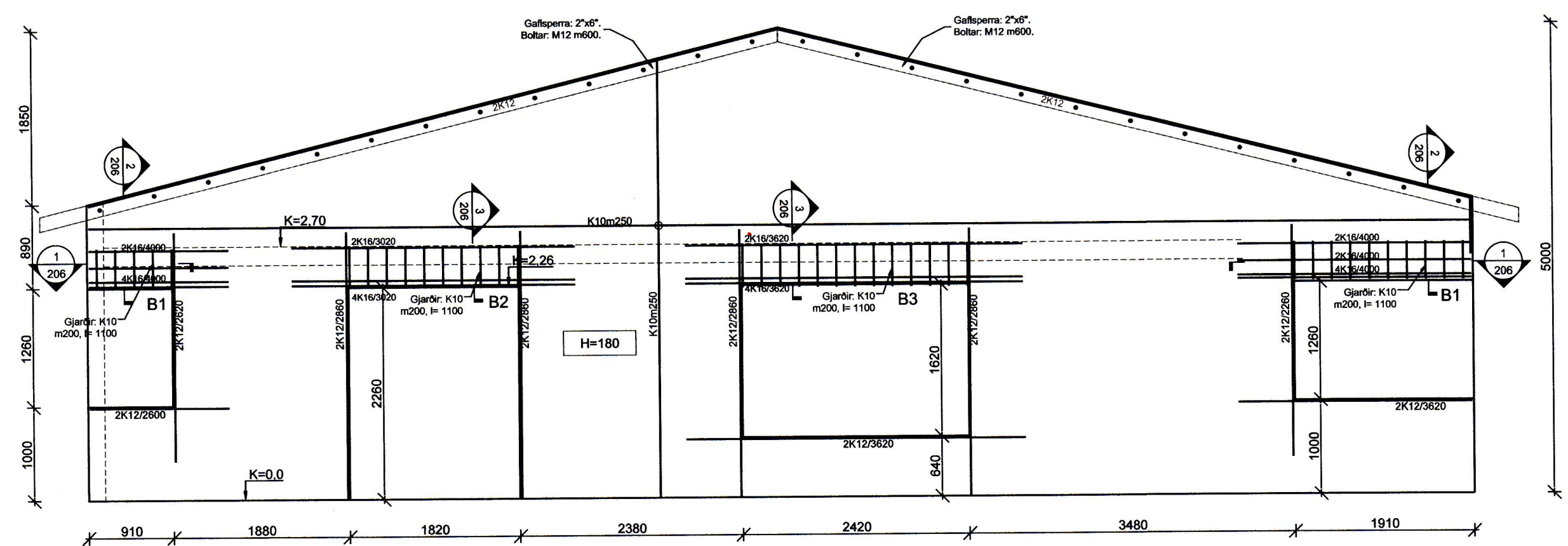


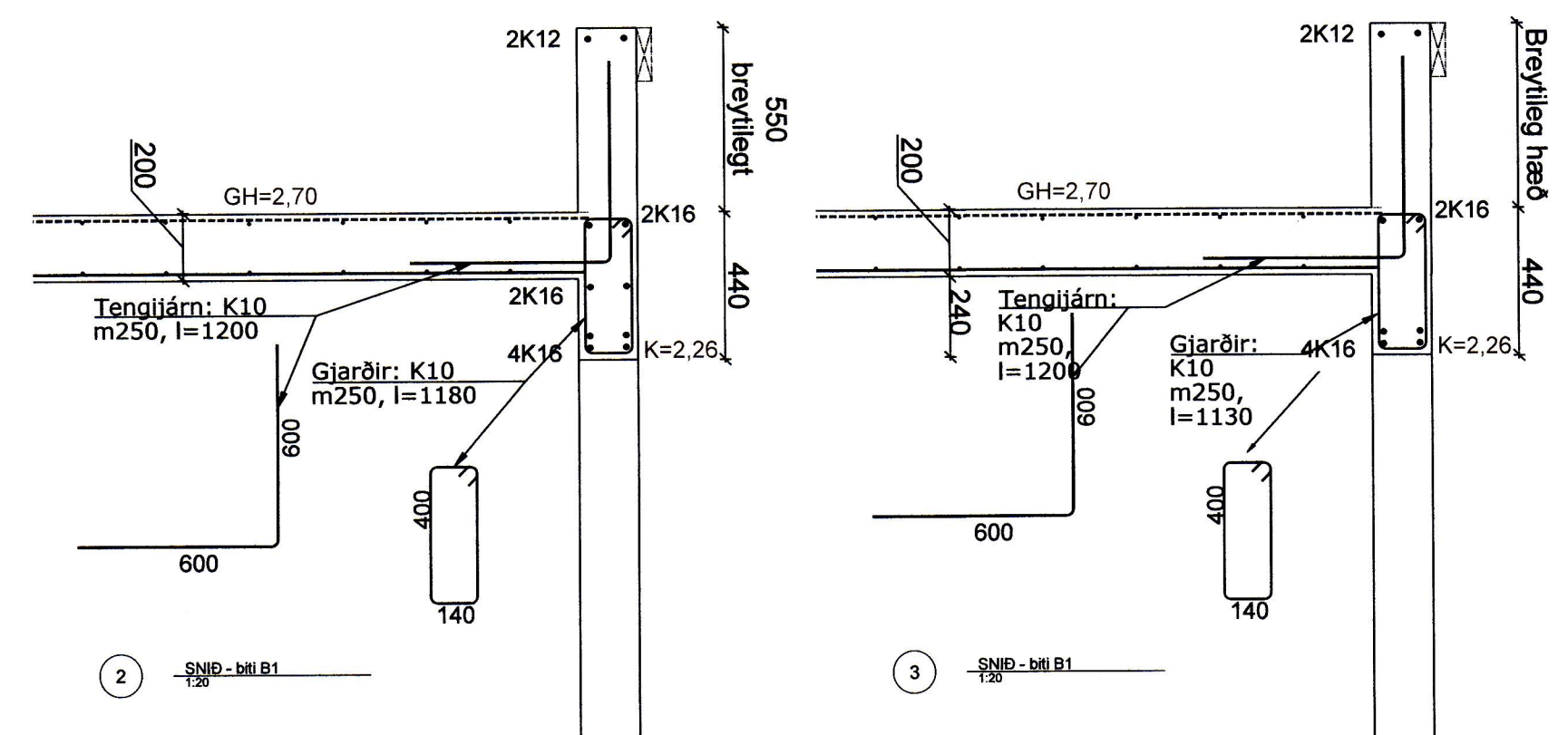
V1 Veggur 1:50



1 Snið af horni yfir glugga, B1 1:20



V2 Veggur 1:50



2 SNIÐ - bitri B1 1:20

3 SNIÐ - bitri B1 1:20

Br.	Dags.	Breyting	Hannað	Teikn.
-----	-------	----------	--------	--------

**HÚSEY** e h f  
 Stóru-Sandvík 4, 801 Selfoss.  
 Sími 462-1738 / 898-9199  
 Netfang: husey@husey.is  
 Teikni- og verkfræðipjónusta. SELFOSSI

Áb.m. og réttthafi @: Samúel Smári Hreggviðsson, Kt.: 200752-4659  
 Byggingartæknifræðingur, B.Sc.  
 Vinnustofa: Austurvegi 4, 800 Selfoss

Viðfangsefni:  
**Kleifahraun 5a-b, og 7 a-b Vestmannaeyjum**

Burðarvirki: Hannað/teiknað: ssh  
 Ásýnd útveggja, V1, V2, Snið Yfirfarið: ssh  
 Járnabending Málsetning

Samþykkt:  
 Kt.: 200752-4659

Mælikvarði: 1:50 (A2) Dagsetning: 05.02.2019

Verknúmer: 19-811 Teikn.nr.: 206 Br.