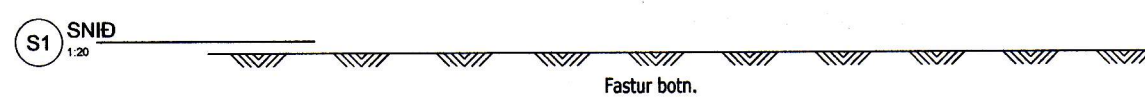
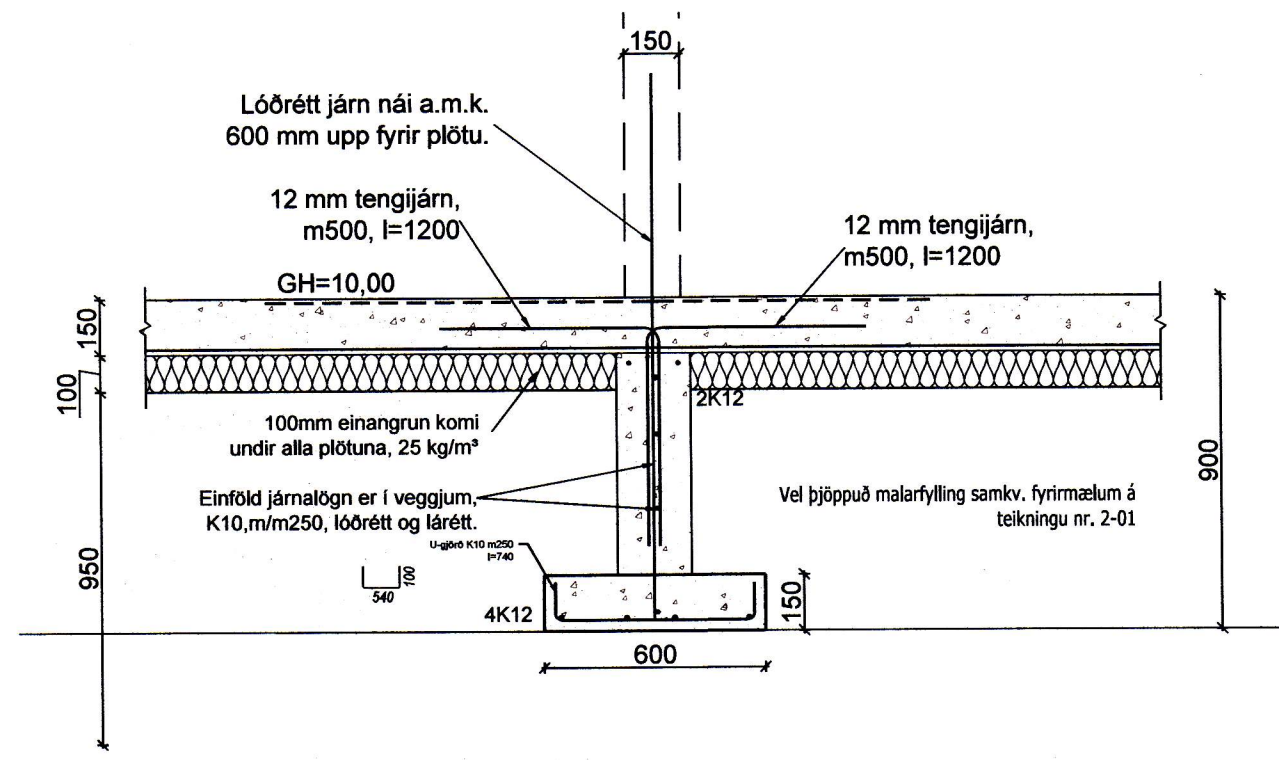


Vel þjöppuð malarfylling samkv. fyrirmælum á teikningu nr. 2-01

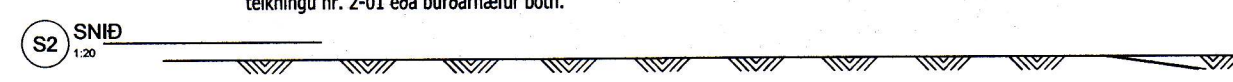
Vel þjöppuð malarfylling samkv. fyrirmælum á teikningu nr. 2-01



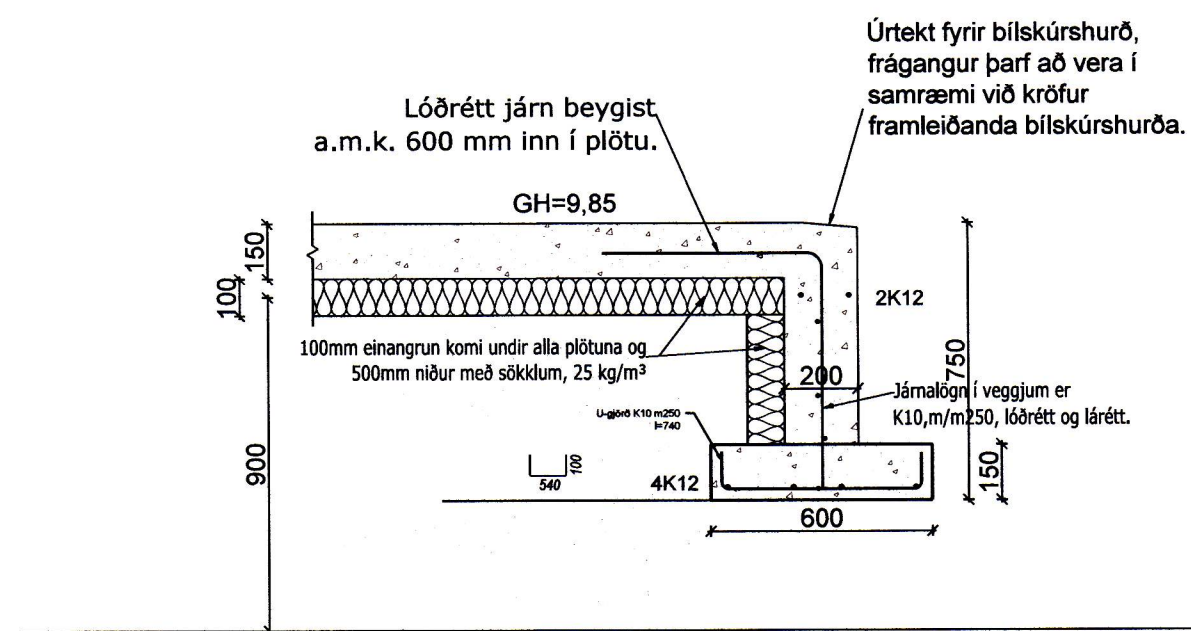
Fastur botn.



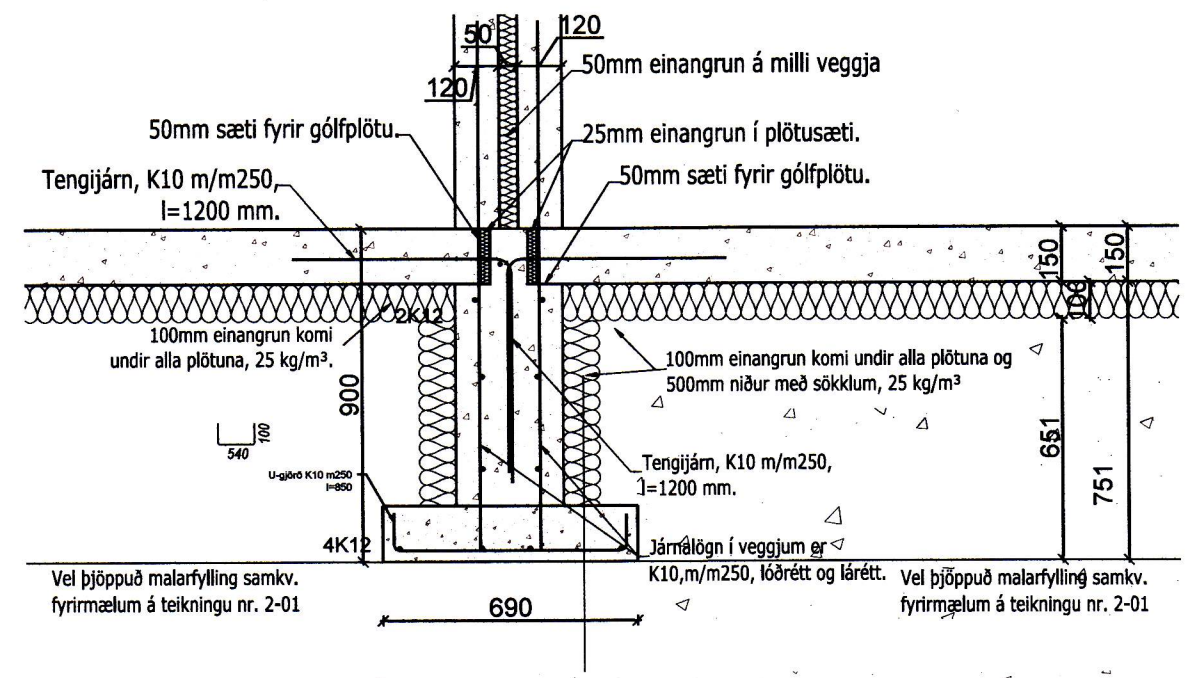
Vel þjöppuð malarfylling samkv. fyrirmælum á teikningu nr. 2-01 eða burðarhæfur botn.



Fastur botn.



Vel þjöppuð malarfylling samkv. fyrirmælum á teikningu nr. 2-01 eða burðarhæfur botn.



Vel þjöppuð malarfylling samkv. fyrirmælum á teikningu nr. 2-01



Fastur botn.

Br. Dags. Breyting Hannað Teikn.

HÚSEY e h f Stóru-Sandvík 4, 801 Selfoss. Sími 482-1738 / 898-9199 Netfang: husey@husey.is
Teikni- og verkfræðisjónusta. SELFOSSI

Áb.m. og réttthafi ©: Byggingartæknifráeðingur, B.Sc. Vinnustofa: Austurvegi 4, 800 Selfoss

Viðfangsefni:
Kleifahraun 5-7, a-b Vestmannaeyjum

Burðarvirki: Hannað/teiknað: ssh
Undirstöður - sniðmyndir Yfirarið: ssh
Járnabending Málsetning

Samþykkt:
Kl.: 200752-4659

Mælikvarði: 1:50 (A2) Dagsetning: 05.02.2019

Verknúmer: 19-811 Teikn.nr.: 203 Br.